



Beratung und Vertrieb | Sold by

Zerspanungswerkzeuge 2018

Wendeschneidplatten | Indexible inserts
Klemmhalter | Clamping holder
Schaftfräser | End mills
Aufsteck-Eckfräser | Milling cutter

© OWT 2018

Osnabrücker Werkzeugtechnik GmbH
Töpferstraße 19
49170 Hagen a.t.W.
www.owt-gmbh.de
Email: info@owt-gmbh.de



Kennen Sie schon unsere aktuellen Kataloge für Lehren, Messzeuge und Spannwerkzeuge?



Falls nicht, stellen wir Ihnen gerne auf Anfrage kostenlos ausreichend Exemplare zur Verfügung!



Nicht die passende Platte oder der passende Schaftfräser dabei?

Auf Anfrage bieten wir Ihnen gerne weitere Größen und Ausführungen an, die nicht in unserem Flyer vorhanden sind!

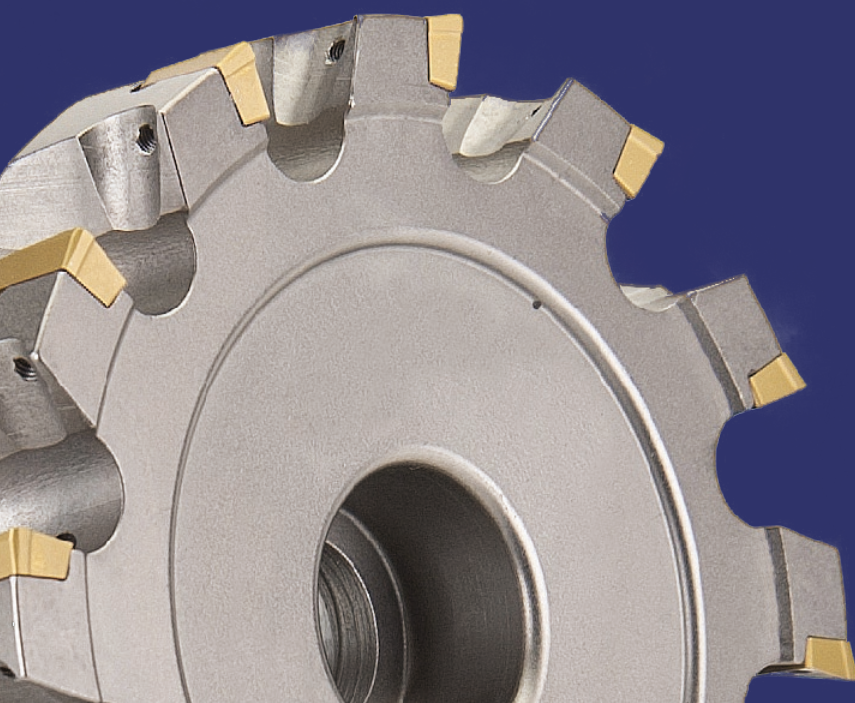
Kontaktieren Sie uns gerne unter:

 **+49 (5405) 80817-0**

 **info@owt-gmbh.de**

Bitte haben Sie Verständniss dafür, dass wir uns Änderungen vorbehalten. Für Druckfehler übernehmen wir keine Haftung. Zu allen Artikeln bleiben uns technische und optische Änderungen vorbehalten. Die im Katalog angegebenen Preise verstehen sich ausschließlich der gesetzlichen Umsatzsteuer, welche gesondert in Rechnung gestellt wird. Alle Lieferungen erfolgen gemäß unseren Lieferungs- und Zahlungsbedingungen.

OWT GmbH, Töpferstraße 19, 49170 Hagen a.T.W.





Inhaltsverzeichnis	
Seiteninhalt	Seite
Bestellschlüssel unserer Wendeschneidplatten	2 - 3
Wendeschneidplatten Schnittdaten	4 - 5
Wendeschneidplatten CNMG CCMT DNMG DCMT WNMG	6 - 7
Klemmhalter zum Drehen	8 - 11
Wendeschneidplatten APKT SEET	12
Schaftfräser	12 - 13
Aufsteck Eckfräser	14 - 15
Notizen	16

Index	
Content	Page
Indexible inserts codes	2 - 3
Indexible inserts cutting data	4 - 5
Indexible inserts CNMG CCMT DNMG DCMT WNMG	6 - 7
Clamping holder for turning	8 - 11
Indexible inserts APKT SEET	12
End mills	12 - 13
Milling cutter	14 - 15
Notes	16

Bestellschlüssel unserer Wendeschneidplatten | indexible inserts key codes

C	N	M	G	-	12	04	08	-	PF
1	2	3	4		5	6	7		8

1. Plattenform | 1. Form

C	D	R	S	T	V	W

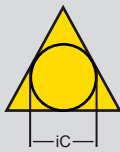
2. Freiwinkel an der Hauptschneide | 2. Clearance angle

B	C	N

3. Toleranzen | 3. Tolerances

Klasse / Class	S	iC / iW
G	$\pm 0,13$	$\pm 0,025$
M	$\pm 0,13$	$\pm 0,05 - \pm 0,15$
U	$\pm 0,13$	$\pm 0,08 - \pm 0,25$
E	$\pm 0,025$	$\pm 0,025$

Einbeschriebener Kreis	Toleranzklasse Tolerance class	
iC mm	M	U
3,97	$\pm 0,05$	$\pm 0,08$
5,00		
5,56		
6,00		
6,35		
8,00		
9,525	$\pm 0,08$	$\pm 0,13$
10,00		
12,00		
12,70	$\pm 0,10$	$\pm 0,18$
15,875		
16,00		
19,05		
20,00		
25,00	$\pm 0,13$	$\pm 0,25$
25,4		

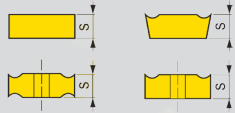

4. Platten Typ | 4. Type

A	G
M	N
Q	R
T	Q

5. Plattengröße = Schneidkantenlänge | 5. Dimensions = cutting edge length

 06 - 19	 11 - 16	 06 - 08
 09 - 19	 06 - 22	 06 - 12
 07 - 15		

**6. Plattendicke
6. Thickness**



01 s = 1,59

T2 s = 1,98

02 s = 2,38

03 s = 3,18

T3 s = 3,97

04 s = 4,76

05 s = 5,56

06 s = 6,35

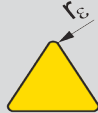
07 s = 7,94

09 s = 9,52

10 s = 10,0

12 s = 12,0

**7. Eckenradius
7. Corner radius**



00 r = rund

04 r = 0,4

08 r = 0,8

12 r = 1,2

16 r = 1,6

24 r = 2,4

8. Geometrie | 8. Geometry

Bei Bedarf kann man der Bestellnummer zwei weitere Symbole hinzufügen, die die Plattengeometrie beschreiben, zB:

- PF = Schlichten
- PM = mittlere Bearbeitung
- PR = Schruppen

If needed, there can two additional letters be added to the article number to describe the indexible inserts geometry, i.e.:

- PF = finishing
- PM = semi-roughing / semi-finishing
- PR = roughing



CNMG	Schnittgeschwindigkeit Cutting speed Vc (m/min)			Vorschub fn (mm/U) Feed rate fn (mm/U)			Schnitttiefe ap (mm) Cutting depth ap (mm)		
	Negativ	min.	Start	max.	min.	Start	max.	min.	Start
CNMG 120404 PF8110	200	250	300	0,07	0,15	0,30	0,20	0,40	1,20
CNMG 120404 PM8125	170	220	270	0,10	0,20	0,40	0,30	2,50	4,50
CNMG 120408 PF8110	200	250	300	0,07	0,20	0,40	0,30	0,80	1,50
CNMG 120408 PM8125	170	220	270	0,15	0,30	0,50	0,50	3,00	5,50
CNMG 120408 PR8135	100	130	240	0,20	0,35	0,60	0,70	4,00	7,00
CNMG 120412 PM8125	170	220	270	0,20	0,35	0,60	0,80	3,00	5,50
CNMG 120412 PR8135	100	130	240	0,25	0,40	0,70	1,00	4,00	7,00

CCMT	Schnittgeschwindigkeit Cutting speed Vc (m/min)			Vorschub fn (mm/U) Feed rate fn (mm/U)			Schnitttiefe ap (mm) Cutting depth ap (mm)		
	Positiv	min.	Start	max.	min.	Start	max.	min.	Start
CCMT 060202 PF8110	200	250	300	0,05	0,08	0,12	0,10	0,20	1,20
CCMT 060204 PF8110	200	250	300	0,08	0,10	0,15	0,15	0,30	1,70
CCMT 060204 PM8125	180	220	270	0,08	0,13	0,18	0,20	0,60	2,00
CCMT 09T302 PF8110	200	250	300	0,06	0,10	0,15	0,10	0,30	1,50
CCMT 09T304 PF8110	200	250	300	0,08	0,12	0,20	0,15	0,35	2,00
CCMT 09T304 PM8125	180	220	270	0,10	0,15	0,22	0,35	0,50	3,00
CCMT 09T308 PF8110	200	250	300	0,08	0,15	0,25	0,15	0,50	2,00
CCMT 09T308 PM8125	180	220	270	0,10	0,20	0,30	0,50	0,80	3,00
CCMT 09T308 PR8135	100	130	240	0,12	0,25	0,35	0,60	2,00	3,00

DNMG	Schnittgeschwindigkeit Cutting speed Vc (m/min)			Vorschub fn (mm/U) Feed rate fn (mm/U)			Schnitttiefe ap (mm) Cutting depth ap (mm)		
	Negativ	min.	Start	max.	min.	Start	max.	min.	Start
DNMG 150604 PF8110	200	250	300	0,07	0,15	0,30	0,20	0,40	3,5
DNMG 150604 PM8125	170	220	270	0,10	0,20	0,40	0,40	2,5	5,0
DNMG 150608 PF8110	200	250	300	0,07	0,20	0,40	0,30	0,80	4,0
DNMG 150608 PM8125	170	220	270	0,15	0,30	0,50	0,50	3,0	6,0
DNMG 150608 PR8135	100	130	240	0,20	0,35	0,60	0,70	4,0	6,0
DNMG 150612 PM8125	170	220	270	0,20	0,35	0,60	0,80	3,0	6,0
DNMG 150612 PR8135	100	130	240	0,25	0,40	0,70	1,00	4,0	6,0

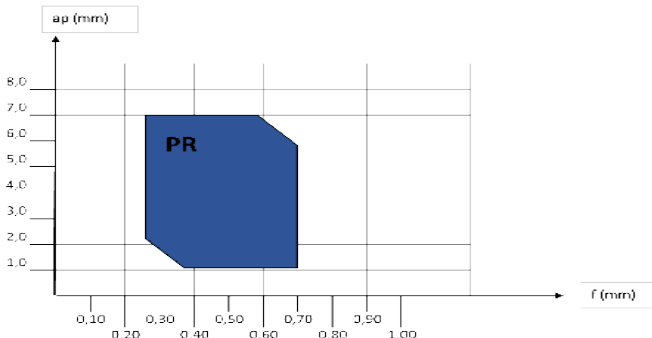
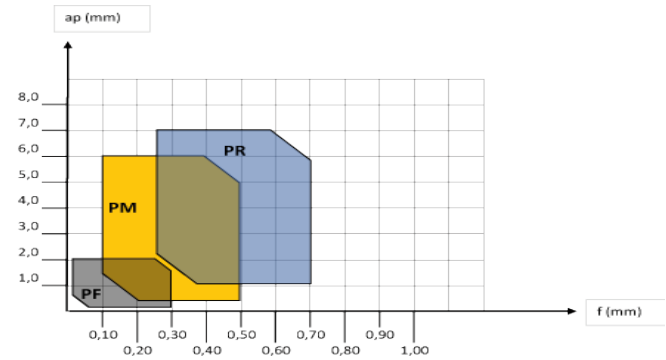
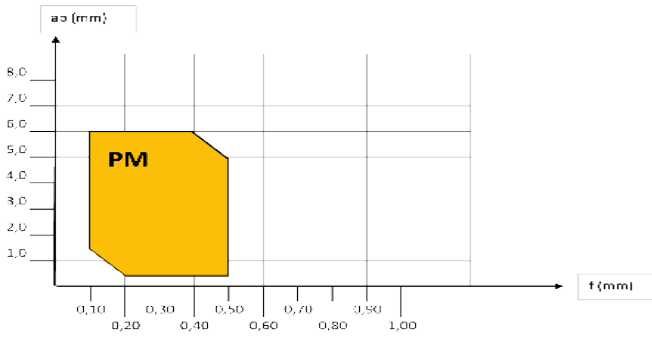
DCMT	Schnittgeschwindigkeit Cutting speed Vc (m/min)			Vorschub fn (mm/U) Feed rate fn (mm/U)			Schnitttiefe ap (mm) Cutting depth ap (mm)		
	Positiv	min.	Start	max.	min.	Start	max.	min.	Start
DCMT 11T302 PF8110	200	250	300	0,05	0,80	0,12	0,10	0,30	1,50
DCMT 11T304 PF8110	200	250	300	0,08	0,10	0,15	0,15	0,35	2,00
DCMT 11T304 PM8125	180	220	270	0,10	0,15	0,22	0,35	0,50	3,00
DCMT 11T308 PM8125	180	220	270	0,10	0,20	0,30	0,50	0,80	3,00
DCMT 11T308 PR8135	100	130	240	0,12	0,25	0,35	0,60	2,00	3,00



WNMG	Schnittgeschwindigkeit Cutting speed Vc (m/min)			Vorschub fn (mm/U) Feed rate fn (mm/U)			Schnitttiefe ap (mm) Cutting depth ap (mm)		
	min.	Start	max.	min.	Start	max.	min.	Start	max.
WNMG 060404 PF8110	200	250	300	0,07	0,15	0,30	0,20	0,40	1,20
WNMG 060404 PM8125	170	220	270	0,10	0,20	0,40	0,30	2,50	4,50
WNMG 060408 PF8110	200	250	300	0,07	0,20	0,40	0,30	0,80	1,50
WNMG 060408 PM8125	170	220	270	0,15	0,30	0,50	0,50	3,00	4,50
WNMG 060408 PR8135	100	130	240	0,20	0,35	0,60	0,70	3,00	4,50
WNMG 080404 PF8110	200	250	300	0,07	0,15	0,30	0,20	0,40	1,20
WNMG 080404 PM8125	170	220	270	0,10	0,20	0,40	0,30	2,50	4,50
WNMG 080408 PF8110	200	250	300	0,07	0,20	0,40	0,30	0,80	1,50
WNMG 080408 PM8125	170	220	270	0,15	0,30	0,50	0,50	3,00	4,50
WNMG 080408 PR8135	100	130	240	0,20	0,35	0,60	0,70	3,00	5,00
WNMG 080412 PM8125	170	220	270	0,20	0,35	0,60	0,80	3,00	4,50
WNMG 080412 PR8135	100	130	240	0,25	0,40	0,70	1,00	3,00	5,00

Unsere Beschichtungen Our Coatings					
CVD - Beschichtung	Stahl				
	P01	P10	P20	P30	P40
PF 8110		Schichten			
PM 8125			mittlere Bearbeitung		
PR 8125				Schruppen	

Umschlüsselung | Recoding



Wendeschneidplatte CNMG für Stahlbearbeitung | Indexible insert CNMG for steel working

Geometrie Shape	Artikel Nr. Article no.	Beschichtung Coating	Abmessungen (mm) Dimension (mm)				Preis € Price €
			Ø I.C	S	Ød	R	
	120404	PF8110	12,7	4,76	5,16	0,4	6,35 €
	120404	PM8125	12,7	4,76	5,16	0,4	6,35 €
	120408	PF8110	12,7	4,76	5,16	0,8	6,35 €
	120408	PM8125	12,7	4,76	5,16	0,8	6,35 €
	120408	PR8135	12,7	4,76	5,16	0,8	6,35 €
	120412	PM8125	12,7	4,76	5,16	1,2	6,35 €
	120412	PR8135	12,7	4,76	5,16	1,2	6,35 €

Wendeschneidplatte CCMT für Stahlbearbeitung | Indexible insert CCMT for steel working

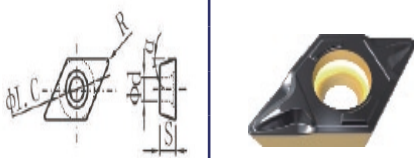
Geometrie Shape	Artikel Nr. Article no.	Beschichtung Coating	Abmessungen (mm) Dimension (mm)					Preis € Price €
			Ø I.C	S	Ød	R	a	
	060202	PF8110	6,35	2,38	2,8	0,2	7°	4,55 €
	060204	PF8110	6,35	2,38	2,8	0,4	7°	4,55 €
	060204	PM8125	6,35	2,38	2,8	0,4	7°	4,55 €
	09T302	PF8110	9,525	3,97	4,4	0,2	7°	5,65 €
	09T304	PF8110	9,525	3,97	4,4	0,4	7°	5,65 €
	09T304	PM8125	9,525	3,97	4,4	0,4	7°	5,65 €
	09T308	PM8125	9,525	3,97	4,4	0,8	7°	5,65 €
	09T308	PR8135	9,525	3,97	4,4	0,8	7°	5,65 €

Wendeschneidplatte DNMG für Stahlbearbeitung | Indexible insert DNMG for steel working


Geometrie Shape	Artikel Nr. Article no.	Beschichtung Coating	Abmessungen (mm) Dimension (mm)				Preis € Price €
			Ø I.C	S	Ød	R	
	150604	PF8110	12,7	6,35	5,16	0,4	7,60 €
	150604	PM8125	12,7	6,35	5,16	0,4	7,60 €
	150608	PF8110	12,7	6,35	5,16	0,8	7,60 €
	150608	PM8125	12,7	6,35	5,16	0,8	7,60 €
	150608	PR8135	12,7	6,35	5,16	0,8	7,60 €
	150612	PM8125	12,7	6,35	5,16	1,2	7,60 €
	150612	PR8135	12,7	6,35	5,16	1,2	7,60 €



Wendeschneidplatte DCMT für Stahlbearbeitung | Indexible insert DCMT for steel working

Geometrie Shape	Artikel Nr. Article no.	Beschichtung Coating	Abmessungen (mm) Dimension (mm)					Preis € Price €
			ØLC	S	Ød	R	a	
	11T302	PF8110	9,525	3,97	4,4	0,2	7°	6,30 €
	11T304	PF8110	9,525	3,97	4,4	0,4	7°	6,30 €
	11T304	PM8125	9,525	3,97	4,4	0,4	7°	6,30 €
	11T308	PM8125	9,525	3,97	4,4	0,8	7°	6,30 €
	11T308	PR8135	9,525	3,97	4,4	0,8	7°	6,30 €

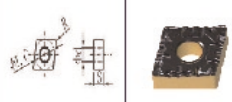
Wendeschneidplatte WNMG für Stahlbearbeitung | Indexible insert WNMG for steel working

Geometrie Shape	Artikel Nr. Article no.	Beschichtung Coating	Abmessungen (mm) Dimension (mm)				Preis € Price €
			ØLC	S	Ød	R	
	060404	PF8110	9,525	4,76	3,81	0,4	6,10 €
	060404	PM8125	9,525	4,76	3,81	0,4	6,10 €
	060408	PF8110	9,525	4,76	3,81	0,8	6,10 €
	060408	PM8125	9,525	4,76	3,81	0,8	6,10 €
	060408	PR8125	9,525	4,76	3,81	0,8	6,10 €
	080404	PF8110	12,7	4,76	5,16	0,4	7,00 €
	080404	PM8125	12,7	4,76	5,16	0,4	7,00 €
	080408	PF8110	12,7	4,76	5,16	0,8	7,00 €
	080408	PM8125	12,7	4,76	5,16	0,8	7,00 €
	080408	PR8125	12,7	4,76	5,16	0,8	7,00 €

Bestellbeispiel | Ordering example

Die komplette Artikelnummer setzt sich aus den entsprechenden Buchstaben der einzelnen Optionen zusammen.
Beispiel: CNMG 120404 PF8110.

The full article number is composed by the appropriate letters of every single option. The following example of insert CNMG 120404 PF8110 is valid for indexible inserts in general.

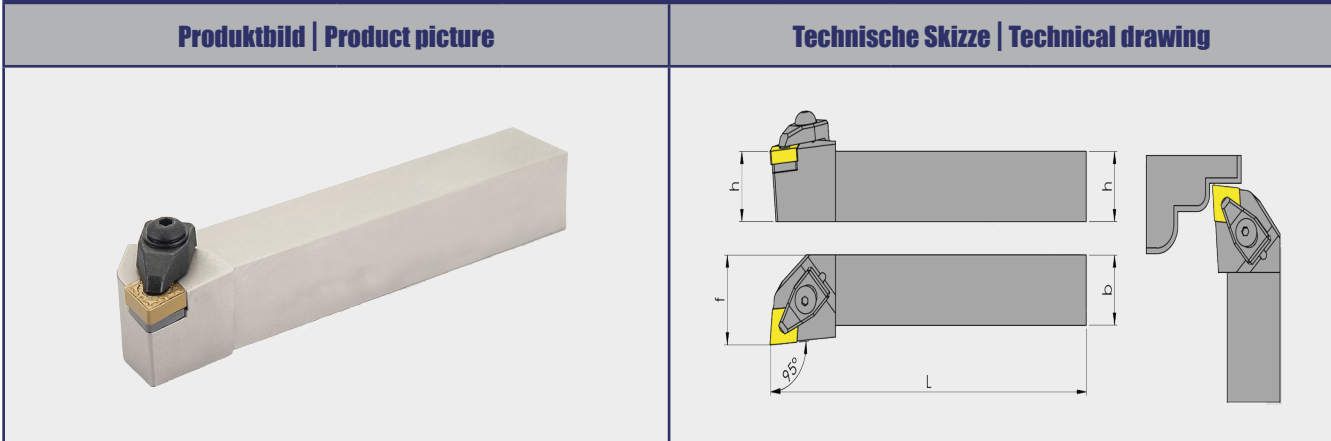
Wendeschneidplatte CNMG für Stahlbearbeitung Indexible insert CNMG for steel working							
Geometrie Shape	Artikel Nr. Article no.	Beschichtung Coating	Abmessungen (mm) Dimension (mm)				Preis € Price €
			ØLC	S	Ød	R	
	120404	PF8110	12,7	4,76	5,16	0,4	6,35 €
	120404	PM8125	12,7	4,76	5,16	0,4	6,35 €
	120408	PF8110	12,7	4,76	5,16	0,8	6,35 €
	120408	PM8125	12,7	4,76	5,16	0,8	6,35 €
	120408	PR8135	12,7	4,76	5,16	0,8	6,35 €
	120412	PM8125	12,7	4,76	5,16	1,2	6,35 €



Die bei Bestellung anzugebende Artikelnummer lautet dementsprechend „**CNMG120404PF8110**“. Nähere Informationen zur Artikelnummer entnehmen Sie bitte unserem Bestellschlüssel auf Seite 3-4.

The article no. needed for purchase orders is „**CNMG120404PF8110**“. For more information about the article no., please take a look at side 3-4.

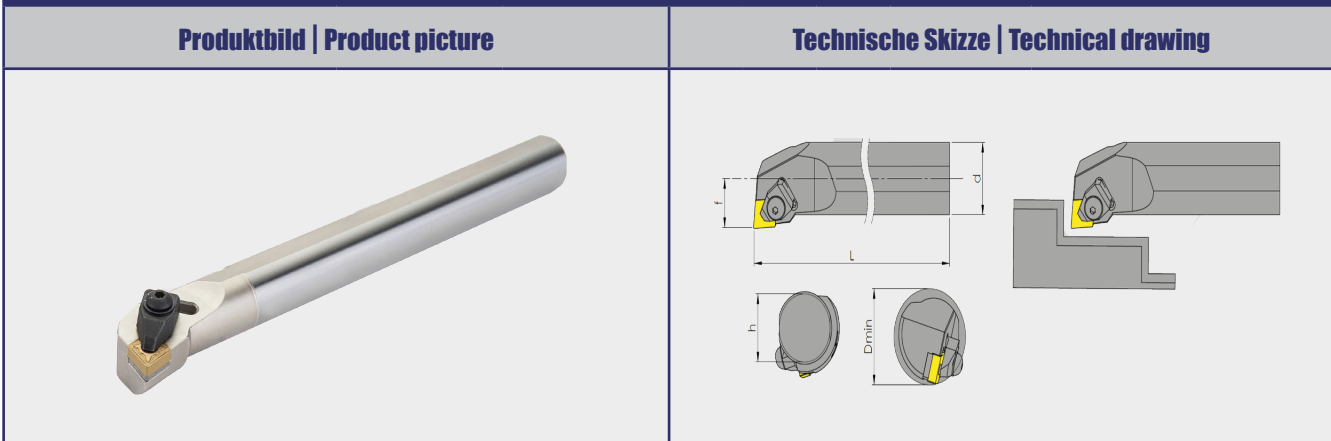
Klemmhalter zum Drehen (außen) DCLNR/L 95° rechts | links
Clamping holder for turning (externally) DCLNR/L 95° right | left



Artikel Nr. Article no.	Abmessungen (mm) Dimensions (mm)				Preis € Price €	Wendeschneitplatte Indexible insert
	h	b	L	f		
R2001 DCLNR 2020 K 12	20	20	125	25	64,50 €	CNM.. 12 04..
R2002 DCLNR 2525 M 12	25	25	150	32	67,00 €	
L2001 DCLNL 2020 K 12	20	20	125	25	64,50 €	CNM.. 12 04..
L2002 DCLNL 2525 M 12	25	25	150	32	67,00 €	

Ersatzteile auf Anfrage | Spare parts on request

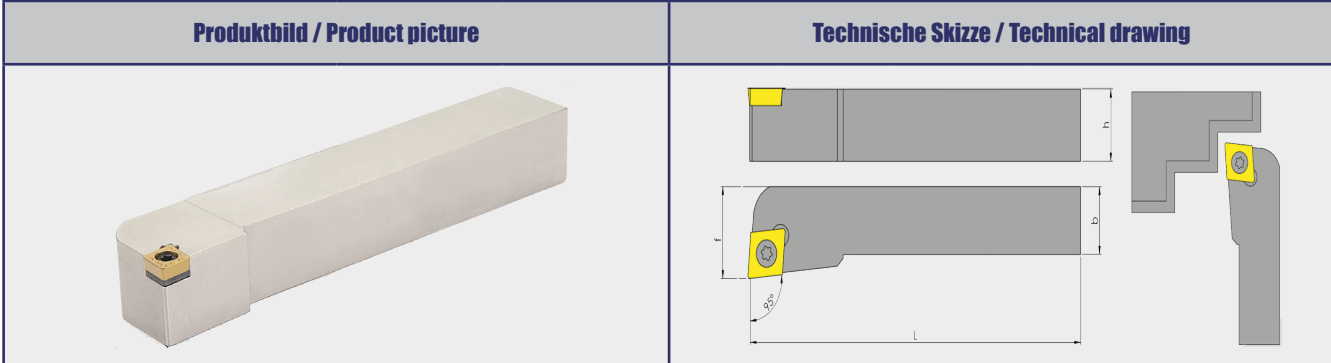
Klemmhalter zum Drehen (innen) DCLNR/L rechts | links
Clamping holder for turning DCLNR/L (internally) right | left



Artikel Nr. Article no.	Abmessungen (mm) Dimensions (mm)					Preis € Price €	Wendeschneitplatte Indexible insert
	d	h	L	f	Dmin		
R2335 S20R DCLNR 12	20	18	200	13	25	82,00 €	CNM.. 12 04..
R2336 S25S DCLNR 12	25	23	250	17	32	84,00 €	
R2337 S32T DCLNR 12	32	30	300	22	40	99,00 €	
L2335 S20R DCLNL 12	20	18	200	13	25	82,00 €	CNM.. 12 04..
L2336 S25S DCLNL 12	25	23	250	17	32	84,00 €	
L2337 S32T DCLRNL 12	32	30	300	22	40	99,00 €	

Ersatzteile auf Anfrage | Spare parts on request

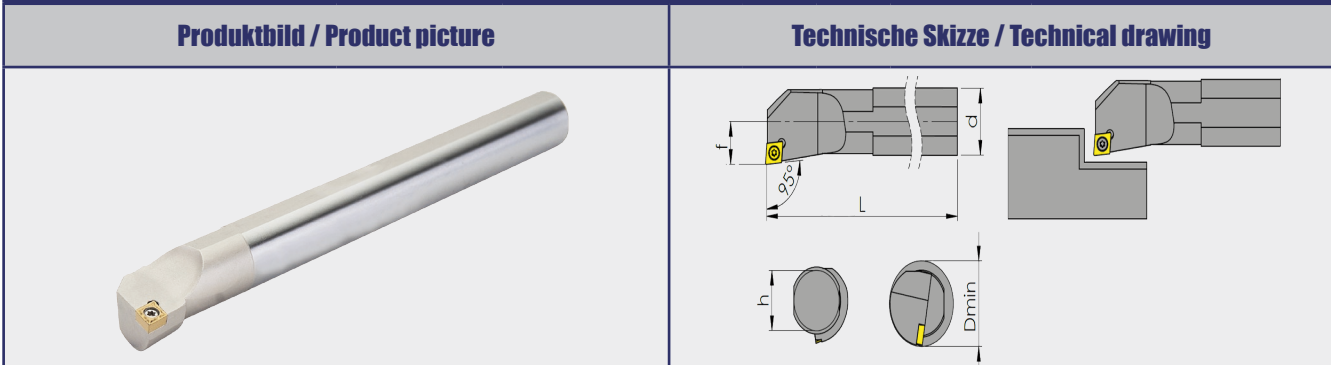
Klemmhalter zum Drehen (außen) SCLCR/L 95° rechts | links
Clamping holder for turning (externally) SCLCR/L 95° right | left



Artikel Nr. Article no.	Abmessungen (mm) Dimensions (mm)				Preis € Price €	Wendeschneitplatte Indexible insert
	d	h	L	f		
R 2154 SCLCR 2020K 09	20	20	125	25	52,00 €	CCM.. 0904..
R 2155 SCLCR 2525M 09	25	25	150	32	54,00 €	
L 2154 SCLCL 2020K 09	20	20	125	25	52,00 €	
L 2155 SCLCL 2525M 09	25	25	150	32	54,00 €	

Ersatzteile auf Anfrage | Spare parts on request

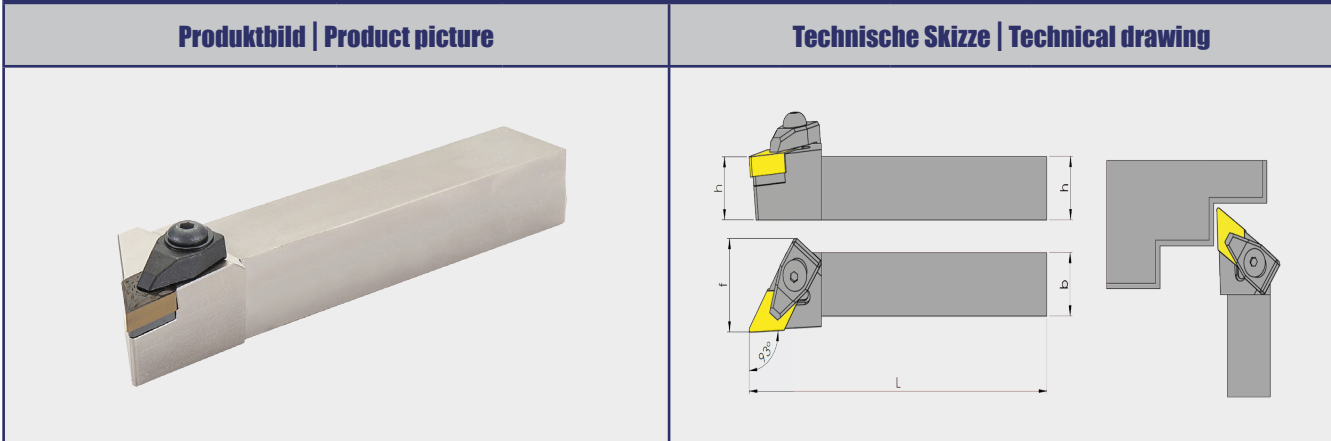
Klemmhalter zum Drehen (innen) SCLCR/L 95° rechts | links
Clamping holder for turning (internally) SCLCR/L 95° right | left



Artikel Nr. Article no.	Abmessungen (mm) Dimensions (mm)					Preis € Price €	Wendeschneitplatte Indexible insert
	d	h	L	f	Dmin		
R 2451 S08H SCLCR 06	08	7	115	6	11	34,00 €	CCM.. 06 02..
R 2452 S10J SCLCR 06	10	9	120	7	13	36,50 €	
R 2453 S12K SCLCR 06	12	11	125	9	16	38,00 €	
R 2454 S16Q SCLCR 09	16	15	180	11	21	42,00 €	CCM.. 09 T3..
R 2455 S20R SCLCR 09	20	18	200	13	25	45,00 €	
R 2456 S25S SCLCR 09	25	23	250	17	32	48,00 €	
L 2451 S08H SCLCL 06	08	7	115	6	11	34,00 €	CCM.. 06 02..
L 2452 S10J SCLCL 06	10	9	120	7	13	36,50 €	
L 2453 S12K SCLCL 06	12	11	125	9	16	38,00 €	
L 2454 S16Q SCLCL 09	16	15	180	11	21	42,00 €	CCM.. 09 T3..
L 2455 S20R SCLCL 09	20	18	200	13	25	45,00 €	
L 2456 S25S SCLCL 09	25	23	250	17	32	48,00 €	

Ersatzteile auf Anfrage | Spare parts on request

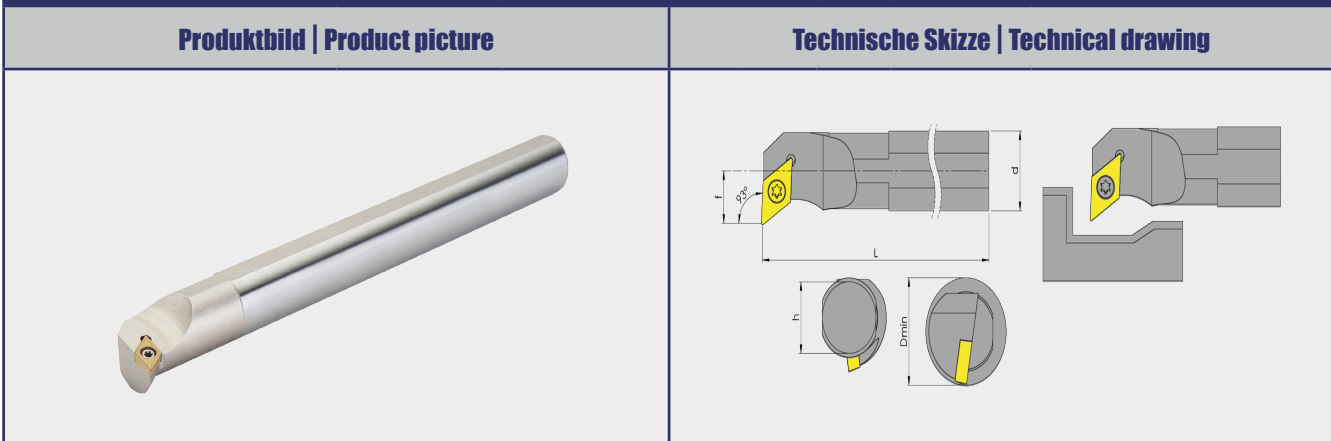
Klemmhalter zum Drehen (außen) DDJNR/L 93° rechts | links
Clamping holder for turning (externally) DDJNR/L 93° right | left



Artikel Nr. Article no.	Abmessungen (mm) Dimensions (mm)				Preis € Price €	Wendeschneitplatte Indexible insert
	h	b	L	f		
R 2011 DDJNR 2020K 15	20	20	125	25	64,50 €	DNM.. 15 06..
R 2012 DDJNR 2525M 15	25	25	150	32	67,00 €	
L 2011 DDJNL 2020K 15	20	20	125	25	64,50 €	
L 2012 DDJNL 2525M 15	25	25	150	32	67,00 €	

Ersatzteile auf Anfrage | Spare parts on request

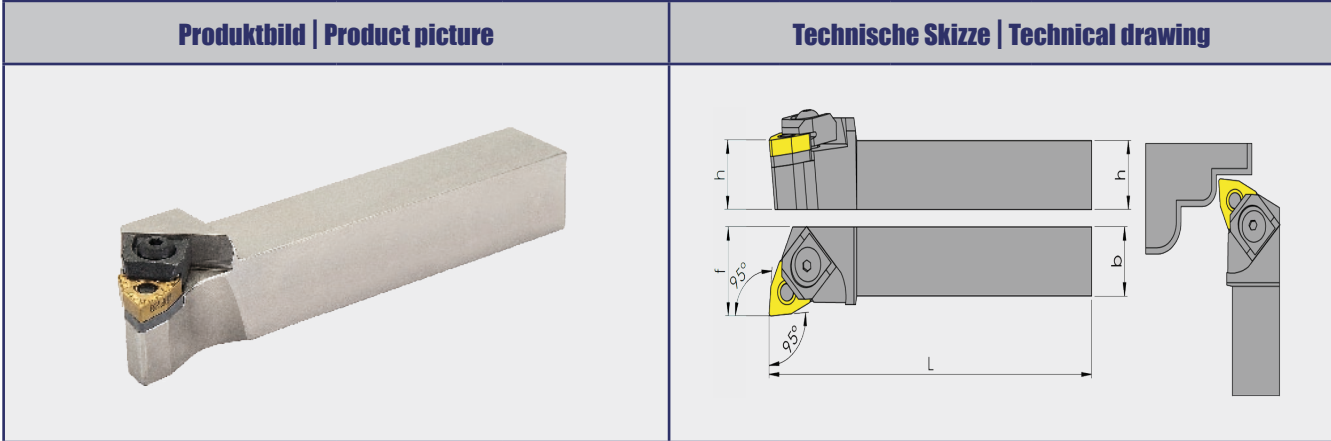
Klemmhalter zum Drehen (innen) SDUCR/L rechts | links
Clamping holder for turning (internally) SDUCR/L right | left



Artikel Nr. Article no.	Abmessungen (mm) Dimensions (mm)					Preis € Price €	Wendeschneitplatte Indexible insert
	d	h	L	f	Dmin		
R2468 - S16Q SDUCR 11	16	15	180	11	20	42,00 €	DCM.. 11 T3..
R2469 - S20R SDUCR 11	20	18	200	13	25	45,00 €	
L2468 - S16Q SDUCL 11	16	15	180	11	20	42,00 €	
L2469 - S20R SDUCL 11	20	18	200	13	25	45,00 €	

Ersatzteile auf Anfrage | Spare parts on request

Klemmhalter zum Drehen (außen) MWLNR/L rechts | links
Clamping holder for turning (externally) MWLNR/L right | left


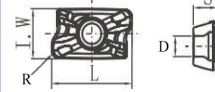


Artikel Nr. Article no.	Abmessungen (mm) Dimensions (mm)				Preis € Price €	Wendeschneitplatte Indexible insert
	h	b	L	f		
R 2044 MWLNR 2020K 06	20	20	125	25	64,50 €	WNM.. 06 04..
R 2042 MWLNR 2525M 08	25	25	150	32	67,00 €	WNM.. 08 04..
L 2044 MWLNL 2020K 06	20	20	125	25	64,50 €	WNM.. 06 04..
L 2042 MWLNL 2525M 08	25	25	150	32	67,00 €	WNM.. 08 04..



Ersatzteile auf Anfrage | Spare parts on request




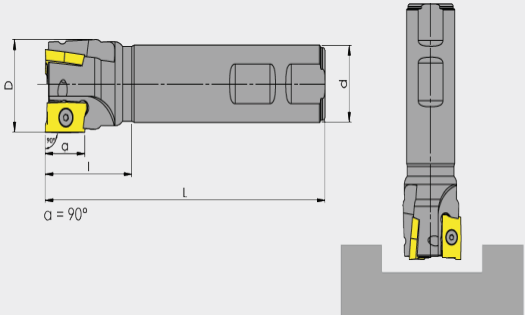
Wendeschneidplatte APKT | Indexible insert APKT

Geometrie Shape	Artikel Nr. Article no.	Beschichtung Coating	Abmessungen (mm) Dimension (mm)					Preis € Price €
			Ø I.C	L	S	D	R	
 	1003	8225	6,66	10,37	3,5	2,8	0,4	6,00 €
	1604	8225	9,53	17,10	5,2	4,4	0,6	7,00 €

Wendeschneidplatte SEET | Indexible insert SEET

Geometrie Shape	Artikel Nr. Article no.	Beschichtung Coating	Abmessungen (mm) Dimension (mm)					Preis € Price €
			Ø I.C	S	D	a	R	
 	12T3	8225	12,7	4,76	5,5	20°	2,4	8,95 €

Schaftfräser 90° HA-Schaft Typ R21 end mill 90° HA-shaft type R21

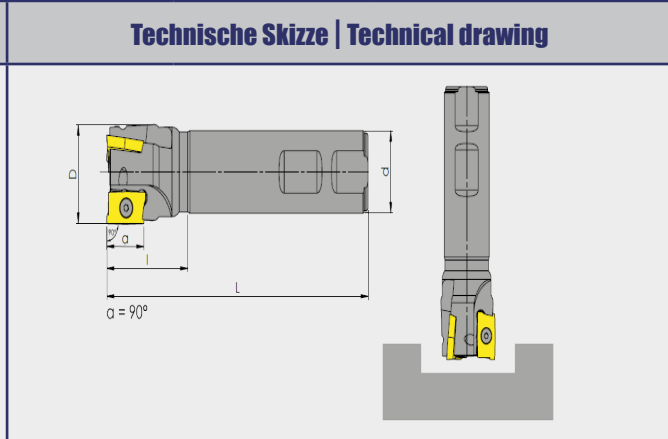
Produktbild Product picture	Technische Skizze Technical drawing
	

Artikel Nr. Article no.	Abmessungen (mm) Dimensions (mm)			Preis € Price €	Wendeschneidplatte Indexible insert
	D	d	L		
R21 25 120 Z2	25	25	120	87,00 €	APKT 1604
R21 25 150 Z2	25	25	150	117,00 €	
R21 32 120 Z3	32	25	120	93,00 €	
R21 32 150 Z3	32	25	150	119,00 €	
R21 32 200 Z3	32	25	200	135,00 €	

Ersatzteile auf Anfrage | Spare parts on request



Schaftfräser 90° HA-Schaft Typ R20
end mill 90° HA-shaft type R20

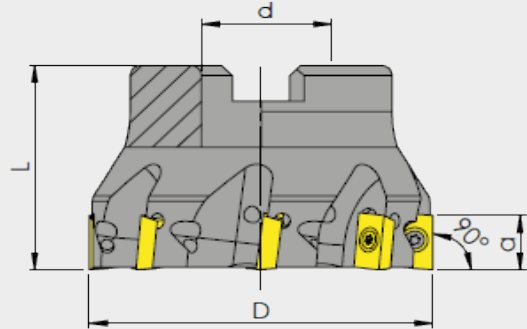
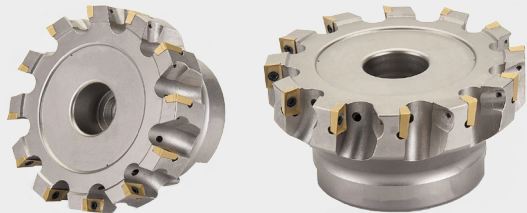


Artikel Nr. Article no.	Abmessungen (mm) Dimensions (mm)			Preis € Price €	Wendeschneitplatte Indexible insert
	D	d	L		
R20 10 100 Z1	10	10	100	60,00 €	APKT 1003
R20 12 100 Z1	12	12	100	65,00 €	
R20 14 100 Z1	14	14	100	80,00 €	
R20 16 100 Z2	16	16	100	82,00 €	
R20 16 120 Z2	16	16	120	85,00 €	
R20 16 150 Z2	16	16	150	104,00 €	
R20 20 100 Z3	20	20	100	86,00 €	
R20 20 120 Z3	20	20	120	97,00 €	
R20 20 150 Z3	20	20	150	112,00 €	
R20 25 100 Z3	25	25	100	95,00 €	
R20 25 120 Z3	25	25	120	107,00 €	
R20 25 150 Z3	25	25	150	120,00 €	

Ersatzteile auf Anfrage | Spare parts on request

Aufsteck-Eckfräser 90° Typ R1090 mit Innenkühlung
milling cutter 90° type R1090 with internal cooling

Produktbild | Product picture

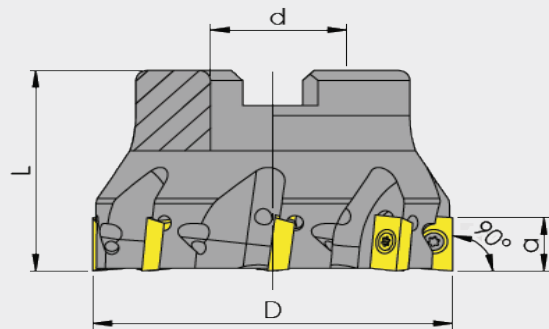
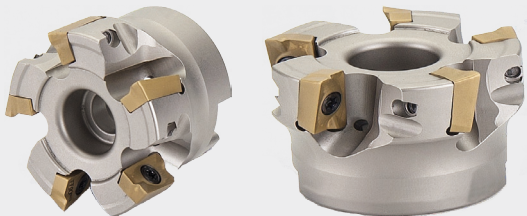


Artikel Nr. Article no.	Abmessungen (mm) Dimensions (mm)				Preis € Price €	Wendeschneitplatte Indexible insert
	D	d	L	a		
R1090 - 40 16 Z6	40	16	40	8	110,00 €	APKT 1003
R1090 - 50 22 Z7	50	22	40	8	125,00 €	
R1090 - 63 22 Z8	63	22	40	8	160,00 €	
R1090 - 80 27 Z9	80	27	50	8	175,00 €	

Ersatzteile auf Anfrage | Spare parts on request

Aufsteck-Eckfräser 90° Typ R1690 mit Innenkühlung
milling cutter 90° type R1690 with internal cooling

Produktbild | Product picture



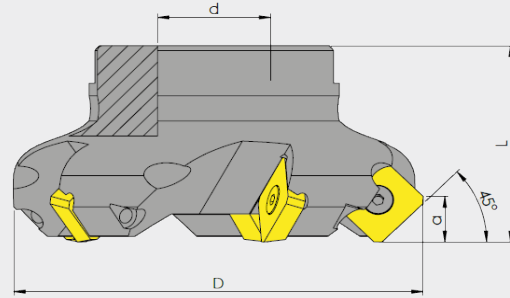
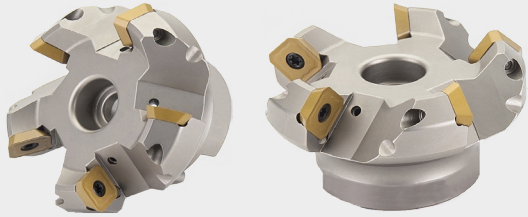
Artikel Nr. Article no.	Abmessungen (mm) Dimensions (mm)				Preis € Price €	Wendeschneitplatte Indexible insert
	D	d	L	a		
R1690 - 63 22 Z6	63	22	40	13	160,00 €	APKT 1604
R1690 - 80 27 Z7	80	27	50	13	178,00 €	
R1690 - 100 32 Z8	100	32	50	13	223,00 €	

Ersatzteile auf Anfrage | Spare parts on request



Aufsteck-Eckfräser 45° Typ R1245 mit Innenkühlung
milling cutter 45° type R1245 with internal cooling

Produktbild | Product picture



Artikel Nr. Article no.	Abmessungen (mm) Dimensions (mm)				Preis € Price €	Wendeschneitplatte Indexible insert
	D	d	L	a		
R1245 - 50 22 Z4	50	22	40	6	106,00 €	SEET 12T3
R1245 - 63 27 Z5	63	27	40	6	125,00 €	
R1245 - 80 27 Z6	80	27	50	6	163,00 €	
R1245 - 100 32 Z7	100	32	50	6	190,00 €	
R1245 - 125 40 Z8	125	40	62	6	245,00 €	





Notizen / Notes

A large rectangular area consisting of numerous horizontal lines, intended for taking notes or recording technical information.