



Katalog Nr. 1 | Catalogue no. 1



Messzeuge Measuring instruments

Messschieber | Calipers
Messuhren | Dial gauges
Bügelmessschrauben | Outside micrometers
und vieles mehr.. | and much more..

Beratung und Vertrieb

© OWT 2019

**Osnabrücker Werkzeugtechnik
GmbH**
Töpferstraße 19
49170 Hagen a.T.W.
www.owt-gmbh.de
Email: info@owt-gmbh.de



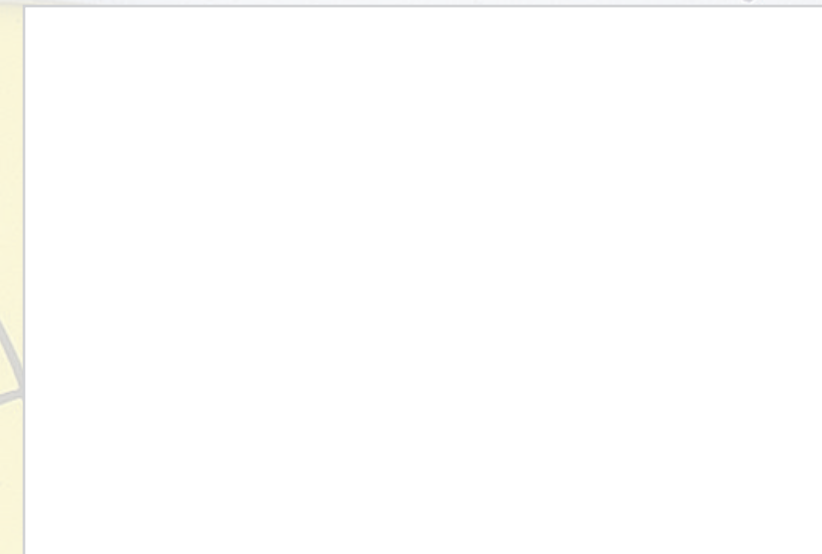
Kennen Sie schon unsere aktuellen Kataloge für Lehren und Spannwerkzeuge?



Nicht der passende Messschieber oder die passende Bügelmessschraube dabei?

Auf Anfrage bieten wir Ihnen gerne weitere Größen und Ausführungen an, die nicht in unserem Katalog vorhanden sind!

Bitte kontaktieren Sie:



Falls nicht, stellen wir Ihnen gerne auf Anfrage kostenlos ausreichend Exemplare zur Verfügung!



Bitte haben Sie Verständniss dafür, dass wir uns Änderungen vorbehalten. Für Druckfehler übernehmen wir keine Haftung. Zu allen Artikeln bleiben uns technische und optische Änderungen vorbehalten. Die im Katalog angegebenen Preise verstehen sich ausschließlich der gesetzlichen Umsatzsteuer, welche gesondert in Rechnung gestellt wird. Alle Lieferungen erfolgen gemäß unseren Lieferungs- und Zahlungsbedingungen.

OWT GmbH, Töpferstraße 19, 49170 Hagen a.T.W.





Temeka - Testen, Messen, Kalibrieren

Fast alle im Katalog enthaltenen Mess- und Prüfmittel liefern wir Ihnen auf Wunsch kalibriert und mit Zertifikat.

Die Temeka GmbH bietet ihren Kunden Kalibrier- und Prüfdienstleistungen nach anerkannten Normen und Verfahren und den Vorgaben der DIN EN ISO/IEC 17025 an. Als DKD und DAkKS akkreditiertes Labor (DKD 19302 und D-K-15024-01-00) entsprechen unsere Kalibrier- und Prüfzertifikate den Anforderungen der DIN EN ISO 9000ff, der ASME Section III und der UL-Sicherheitsnorm sowie der Qualitätssicherungsnorm ISO/TS 16949.

Die Preise für Kalibrierungen und DAkKS-Kalibrierungen können Sie unserem Katalog entnehmen.

TEMEKA - Checking, measuring, calibrating

Nearly all measuring tools listed in our catalogue can be delivered calibrated and with a certificate.

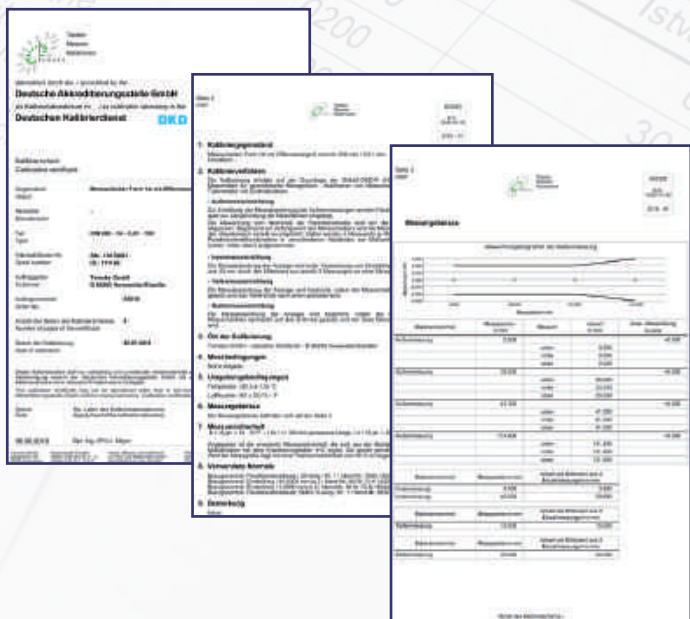
Temeka GmbH offers its customers calibration and testing services in accordance with recognised standards and procedures and the requirements of DIN EN ISO/IEC 17025. As a DKD and DAkKS accredited laboratory (DKD 19302 and D-K-15024-01-00), our calibration and test certificates meet the requirements of DIN EN ISO 9000ff, ASME Section III and the UL safety standard as well as the quality assurance standard ISO/TS 16949.

The prices for calibrations and DAkKS calibrations you can find in our catalogue.

Lasersignierung | Laser engraving

Präzise und sauber - Auf Wunsch signieren wir Ihre Messmittel per Laser mit Logo oder Text, z.B. Identnummern. Preise für Lasersignierungen auf Anfrage.

Precise and clean - On request we can sign your measuring equipment by laser with logo or text, e.g. Identification numbers. Prices for laser marking on request.



Testen
Messen
Kalibrieren

akkreditiert durch die / accredited by the

Deutsche Akkreditierungsstelle GmbH

als Kalibrierlaboratorium im / as calibration laboratory in the

Deutschen Kalibrierdienst



Deutsche Akkreditierungsstelle
D-K-15024-01-00

Inhaltsverzeichnis | Index

Seiteninhalt Content	Rubrik Section	Seite Page
Messschieber analog & digital Calipers analog & digital	1	3 - 15
Werkstattmessschieber Workshop calipers	2	16 - 25
Spezialmessschieber Special calipers	3	26 - 34
Tiefenmessschieber Depth calipers	4	35 - 40
Bügelmessschrauben Outside micrometers	5	41 - 55
Tiefen- und Innenmessschrauben Depth- and inside micrometers	6	56 - 63
Messzeugsätze analog & digital Measuring tool sets analog & digital	7	64 - 66
Messuhren und Zubehör Dial gauges and supplies	8	67 - 75
Fühlhebelmessgeräte Innen- und Außenschnelltaster Lever gauges Dial caliper for inside and outside	9	76 - 80
Innen-Feinmessgeräte einzeln und im Satz Einstellgeräte Internal measuring instruments single and sets Setting instruments	10	81 - 87
Höhenmess- und Anreißgeräte Messstative Mess- und Kontrollplatten und Zubehör High- and marking gauges Dial supports Measuring- and control plates and supplies	11	88 - 107
Parallel-Endmaße Endmaß-Sätze und Zubehör Single block gauges Block gauge sets and supplies	12	108 - 114
Preisliste für Rekalibrierungen Price list for recalibrations	13	115 - 117
Notizen Notes	-	118
Allgemeine Geschäftsbedingungen General terms and conditions	-	119 - 120

Rubrik 1
Section 1

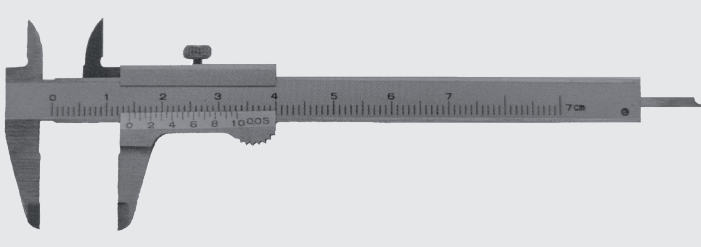


Messschieber
analog & digital

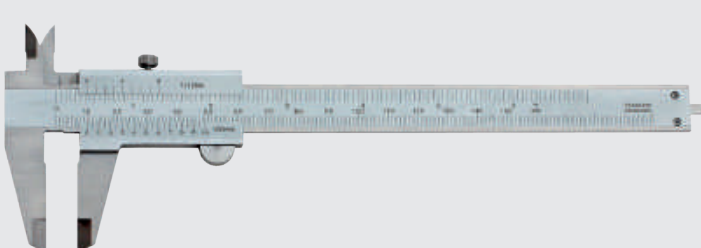
Calipers
analog & digital




OWT Klein-Messschieber DIN 862
OWT Caliper for small ranges DIN 862

Produktbild Product picture		Technische Details Technical details				
		<ul style="list-style-type: none"> • rostfreier Stahl • Monoblock • Vierfachmessung • mattverchromt • ganz gehärtet • mit Feststellschraube • mit Tiefenmaß • Lieferung im Etui <ul style="list-style-type: none"> • stainless steel • monoblock • 4-way measurement • satin chrome plated • fully hardened • with fixing screw • with depth gauge • delivery in etui 				
		Artikel Nr. Article no.	Abmessungen (mm) Dimensions (mm)			€ / Stck. € / Pc.
	Messbereich mm	Schnabellänge mm	Ableseung mm Zoll"			
30001	0 - 70	20	0,05	19,25	8,00	18,00
30002	0 - 100	30	0,05 1/128	18,50	8,00	18,00

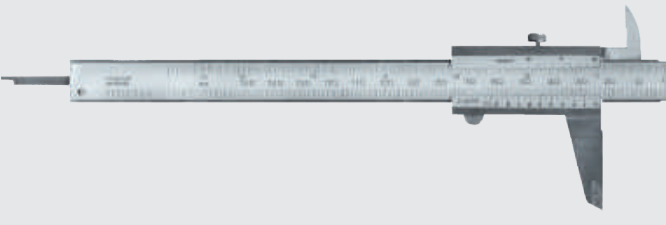
OWT Messschieber mit Feststellschraube DIN 862
OWT Caliper with fixing screw DIN 862

Produktbild Product picture		Technische Details Technical details				
		<ul style="list-style-type: none"> • rostfreier Stahl • Monoblock • Vierfachmessung • mit Gewindetabelle • mattverchromt • ganz gehärtet • mit Feststellschraube • mit Tiefenmaß • Lieferung im Etui <ul style="list-style-type: none"> • stainless steel • monoblock • 4-way measurement • with thread chart • satin chrome plated • fully hardened • with fixing screw • with depth gauge • delivery in etui <p>*30040 mit rundem Tiefenmaß Ø 1,60mm with round depth gauge Ø 1,60mm</p>				
		Artikel Nr. Article no.	Abmessungen (mm) Dimensions (mm)			€ / Stck. € / Pc.
	Messbereich mm	Schnabellänge mm	Ableseung mm Zoll"			
30031	0 - 150	40	0,05 1/128	17,00	8,00	18,00
30023	0 - 200	50	0,05 1/128	26,50	8,00	18,00
30025	0 - 300	60	0,05 1/128	50,00	15,00	30,00
30040*	0 - 150	40	0,05 1/128	24,00	8,00	18,00

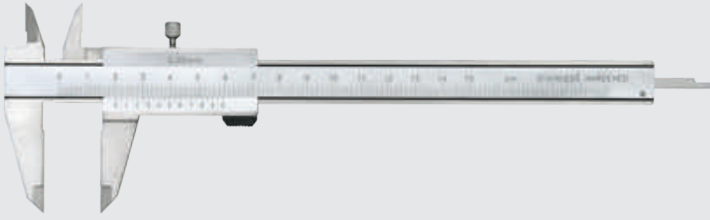
OWT Messschieber mit Momentverstellung DIN 862 OWT Caliper with quick adjustment DIN 862

Produktbild Product picture		Technische Details Technical details				
		<ul style="list-style-type: none"> • rostfreier Stahl • Monoblock • Vierfachmessung • mattverchromt • ganz gehärtet • mit Gewindetabelle • mit Tiefenmaß • Lieferung im Etui 				
		<ul style="list-style-type: none"> • stainless steel • monoblock • 4-way measurement • satin chrome plated • fully hardened • with thread table • with depth gauge • delivery in etui <p>*30041 mit rundem Tiefenmaß Ø 1,60mm with round depth gauge Ø 1,60mm</p>				
Artikel Nr. Article no.	Abmessungen (mm) Dimensions (mm)			€ / Stck. € / Pc.	Kalibrierung €/Stck. Calibration €/Pc.	DAkKS-Kalibrierung DAkKS-Calibration
	Messbereich mm	Schnabellänge mm	Ableseung mm Zoll"			
30011	0 - 150	40	0,05 1/128	17,00	8,00	18,00
30005	0 - 200	50	0,05 1/128	31,00	8,00	18,00
30007	0 - 300	60	0,05 1/128	55,50	15,00	30,00
30041*	0 - 150	40	0,05 1/128	24,00	8,00	18,00

OWT Messschieber für Linkshänder 862 OWT Caliper for left-hander DIN 862

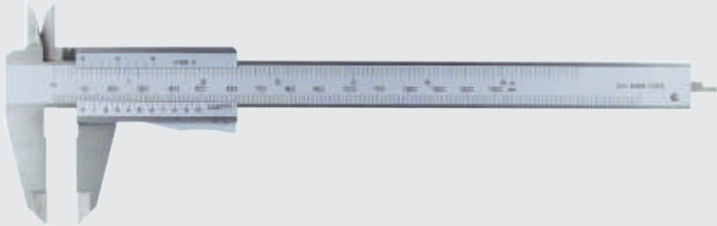
Produktbild Product picture		Technische Details Technical details				
		<ul style="list-style-type: none"> • rostfreier Stahl • Vierfachmessung • mattverchromt • ganz gehärtet • mit Gewindetabelle • mit Tiefenmaß • Lieferung im Etui 				
		<ul style="list-style-type: none"> • stainless steel • 4-way measurement • satin chrome plated • fully hardened • with thread chart • with depth gauge • delivery in etui <p>*30080 mit Feststellschraube with fixing screw</p> <p>*30081 mit Momentverstellung with quick adjustment</p>				
Artikel Nr. Article no.	Abmessungen (mm) Dimensions (mm)			€ / Stck. € / Pc.	Kalibrierung €/Stck. Calibration €/Pc.	DAkKS-Kalibrierung DAkKS-Calibration
	Messbereich mm	Schnabellänge mm	Ableseung mm Zoll"			
30080*	0 - 150	40	0,05 1/128	30,00	8,00	18,00
30081*	0 - 150	40	0,05 1/128	30,00	8,00	24,00

OWT Messschieber parallaxfrei mit Feststellschraube DIN 862
OWT Caliper parallaxe free with fixing screw DIN 862

Produktbild Product picture	Technische Details Technical details
	<ul style="list-style-type: none"> • rostfreier Stahl • Monoblock • Vierfachmessung • mattverchromt • ganz gehärtet • mit Gewindetabelle • mit Tiefenmaß • Lieferung im Etui <ul style="list-style-type: none"> • stainless steel • monoblock • 4-way measurment • satin chrome plated • fully hardened • with thread chart • with depth gauge • delivery in etui


Artikel Nr. Article no.	Abmessungen (mm) Dimensions (mm)			€ / Stck. € / Pc.	Kalibrierung €/Stck. Calibration €/Pc.	DAkkS-Kalibrierung DAkkS-Calibration
	Messbereich mm	Schnabellänge mm	Ablesung mm			
30060	0 - 150	40	0,05	28,00	8,00	18,00
30061	0 - 200	50	0,05	45,00	8,00	18,00
30062	0 - 300	60	0,05	71,50	15,00	30,00

OWT Messschieber mit Momentverstellung, parallaxfrei DIN 862
OWT Caliper with quick adjustment , parallaxe free DIN 862


Produktbild Product picture	Technische Details Technical details
	<ul style="list-style-type: none"> • rostfreier Stahl • Monoblock • Vierfachmessung • mattverchromt • ganz gehärtet • mit Gewindetabelle • mit Prismenführung • mit Tiefenmaß • Lieferung im Etui <ul style="list-style-type: none"> • stainless steel • monoblock • 4-way measurment • satin chrome plated • fully hardened • with thread chart • with prism guide rail • with depth gauge • delivery in etui

Artikel Nr. Article no.	Abmessungen (mm) Dimensions (mm)			€ / Stck. € / Pc.	Kalibrierung €/Stck. Calibration €/Pc.	DAkkS-Kalibrierung DAkkS-Calibration
	Messbereich mm	Schnabellänge mm	Ablesung mm Zoll"			
30063	0 - 150	40	0,05 1/128	38,00	8,00	18,00

OWT Uhren-Messschieber DIN 862
OWT Dial caliper DIN 862

Produktbild Product picture		Technische Details Technical details				
		<ul style="list-style-type: none"> • rostfreier Stahl • Vierfachmessung • mit Feststellschraube • mattverchromt • ganz gehärtet • mit Gewindetabelle • mit Tiefenmaß • Lieferung im Etui <ul style="list-style-type: none"> • stainless steel • 4-way measurement • with fixing screw • satin chrome plated • fully hardened • with thread chart • with depth gauge • delivery in etui 				
		Artikel Nr. Article no.	Abmessungen (mm) Dimensions (mm)			€ / Stck. € / Pc.
	Messbereich mm	Schnabellänge mm	Ableseung mm mm/u			
30401	0 - 150	40	0,01 1	39,50	8,00	18,00
30403	0 - 200	50	0,01 1	60,00	8,00	18,00
30405	0 - 300	60	0,01 1	118,00	15,00	30,00

OWT Uhren-Messschieber mit verdeckter Zahnstange, mit Rolle DIN 862
OWT Caliper with hidden gear rod, with roll DIN 862

Produktbild Product picture		Technische Details Technical details				
		<ul style="list-style-type: none"> • rostfreier Stahl • Vierfachmessung • mit Feststellschraube • mattverchromt • ganz gehärtet • mit Gewindetabelle • mit Tiefenmaß • Lieferung im Etui <ul style="list-style-type: none"> • stainless steel • 4-way measurement • with fixing screw • satin chrome plated • fully hardened • with thread chart • with depth gauge • delivery in etui 				
		Artikel Nr. Article no.	Abmessungen (mm) Dimensions (mm)			€ / Stck. € / Pc.
	Messbereich mm	Schnabellänge mm	Ableseung mm mm/u			
30159	0 - 150	40	0,02 2	80,00	8,00	18,00

OWT Uhren-Messschieber DIN 862
OWT Dial caliper DIN 862

Produktbild Product picture	Technische Details Technical details
	<ul style="list-style-type: none"> • rostfreier Stahl • Vierfachmessung • mit Feststellschraube oben • mattverchromt • ganz gehärtet • mit Gewindetabelle • mit Tiefenmaß • Lieferung im Etui <ul style="list-style-type: none"> • stainless steel • 4-way measurement • with fixing screw on top • satin chrome plated • fully hardened • with thread chart • with depth gauge • delivery in etui

Artikel Nr. Article no.	Abmessungen (mm) Dimensions (mm)			€ / Stck. € / Pc.	Kalibrierung €/Stck. Calibration €/Pc.	DAkkS-Kalibrierung DAkkS-Calibration
	Messbereich mm	Schnabellänge mm	Ablesung mm mm/u			
30160	0 - 150	40	0,02 2	41,00	8,00	18,00
30162	0 - 200	50	0,02 2	54,50	8,00	18,00
30161	0 - 150	40	0,01 1	45,00	8,00	18,00
30163	0 - 200	50	0,01 1	59,00	8,00	18,00

OWT Uhren-Messschieber mit Rolle DIN 862
OWT Dial caliper with roll DIN 862

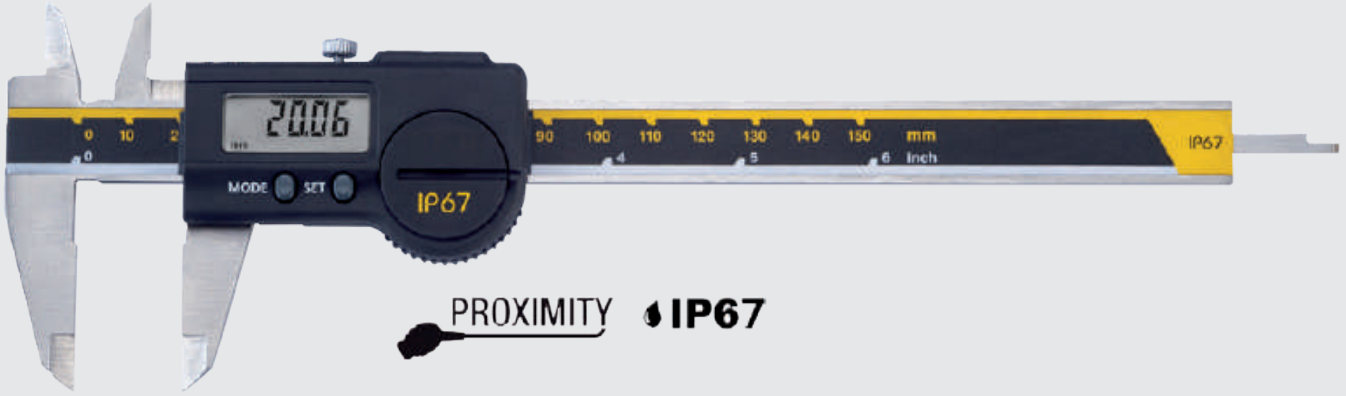
Produktbild Product picture	Technische Details Technical details
	<ul style="list-style-type: none"> • rostfreier Stahl • Vierfachmessung • mit Feststellschraube • mattverchromt • ganz gehärtet • mit Gewindetabelle • mit Tiefenmaß • Lieferung im Etui <ul style="list-style-type: none"> • stainless steel • 4-way measurement • with fixing screw • satin chrome plated • fully hardened • with thread chart • with depth gauge • delivery in etui

Artikel Nr. Article no.	Abmessungen (mm) Dimensions (mm)			€ / Stck. € / Pc.	Kalibrierung €/Stck. Calibration €/Pc.	DAkkS-Kalibrierung DAkkS-Calibration
	Messbereich mm	Schnabellänge mm	Ablesung mm mm/u			
30152	0 - 150	40	0,02 2	32,50	8,00	18,00
30154	0 - 200	50	0,02 2	46,50	8,00	18,00
30156	0 - 300	60	0,02 2	89,50	15,00	30,00
30153	0 - 150	40	0,01 1	35,50	8,00	18,00
30155	0 - 200	50	0,01 1	51,50	8,00	18,00
30157	0 - 300	60	0,01 1	99,00	15,00	30,00

Premium Digitaler Messschieber IP67 DIN 862

Premium Digital caliper IP67 DIN 862

Produktbild | Product picture



Technische Details | Technical details

- | | |
|---|---|
| <ul style="list-style-type: none"> • Schutzart: IP67 • Sylvac Elektronik (S.I.S. - Smart Inductive System) • Schnittstelle: Proximity USB oder RS • ABS - Funktion • aus rostfreiem Stahl, gehärtet • LCD Höhe: 7mm • automatischer Stand-By-Modus • Einschaltautomatik durch Bewegung • Verstellgeschwindigkeit: max 2,5 m/s • Vierfachmessung • mit Tiefenmaß • inkl. Werksprotokoll in englisch • Lieferung im Etui | <ul style="list-style-type: none"> • protection class: IP67 • Sylvac electronic (S.I.S. - Smart Inductive System) • interface: Proximity USB or RS • ABS function • made of stainless steel, hardened • LCD heigh: 7mm • automatic stand-by modus by movement • automatic switch-on • adjustment speed: max. 2,5m/s • 4-way measurment • with depth gauge • incl. factory certificate • delivery in etui |
|---|---|



Artikel Nr. Article no.	Abmessungen (mm) Dimensions (mm)			€ / Stck. € / Pc.	Kalibrierung € / Stck. Calibration € /	DAkkS-Kalibrierung DAkkS-Calibration
	Messbereich mm	Schnabellänge mm	Ablesung mm Zoll"			
30305	0 - 150	40	0,01 0,0005	115,00	8,00	18,00
30306	0 - 200	50	0,01 0,0005	165,00	8,00	18,00

OWT Wireless Datenübertragung digi. ABS Messschieber
OWT Wireless data transmission digital caliper ABS

Produktbild | Product picture




Technische Details | Technical details

- für digitalen Messschieber Art. Nr. 30315
- direkte Messwertübertragung an PC
- speicherbar als Textdatei, Excel oder Datenbanktabelle
- keine zusätzliche Software benötigt
- ca. 20m Reichweite
- pro USB-Empfänger bis zu 8 Messgeräte
- optisches (LED) und akustisches Signal bei Datenübergabe

- for digital caliper art. no. 30315
- collects data and transmits directly into Microsoft Office
- standard software (Word, Excel, database)
- no extra software needed
- ca. 20m operating range
- for each USB-receiver up to 8 measuring instruments
- optical (LED) and acoustic signal when transferring data


Artikel Nr. Article no.	Bezeichnung Description	€ / Stck. € / Pc.	Kalibrierung €/Stck. Calibration €/Pc.	DAkkS-Kalibrierung DAkkS-Calibration
30332 - 30335	Digitaler ABS Messschieber / Digital ABS caliper	siehe Seite 11 information on page 11		
34110	USB-Wireless Set / USB wireless Set	125,00	-	-
34102	USB-Wireless Empfänger / USB wireless receiver	61,00	-	-
34103	Wireless Sender / Wireless transmitter	68,00	-	-

OWT Digitaler ABS Messschieber IP54 DIN 862
OWT Digital ABS caliper IP54 DIN 862

Produktbild Product picture	Technische Details Technical details
	<ul style="list-style-type: none"> • mit Datenausgang • rostfreier Stahl • Vierfachmessung • Schutzart: IP54 • Auto on/off • Absolut Messsystem • Lieferung im Etui <ul style="list-style-type: none"> • with data output • stainless steel • 4-way measurement • protection class: IP54 • auto on/off • absolute measuring • delivery in etui <p>*30335 mit rundem Tiefenmaß Ø 1,60mm with round depth gauge Ø 1,60mm</p>


Artikel Nr. Article no.	Abmessungen (mm) Dimensions (mm)			€ / Stck. € / Pc.	Kalibrierung €/Stck. Calibration €/Pc.	DAkkS-Kalibrierung DAkkS-Calibration
	Messbereich mm	Schnabellänge mm	Ablesung mm Zoll"			
30332	150	40	0,01 0,0005	65,50	8,00	18,00
30333	200	50	0,01 0,0005	78,50	8,00	18,00
30334	300	60	0,01 0,0005	110,00	15,00	30,00
30335	150	40	0,01 0,0005	70,00	8,00	18,00

OWT Digitaler Messschieber IP67, DIN 862
OWT Digital caliper IP67, DIN 862


Produktbild Product picture	Technische Details Technical details
	<ul style="list-style-type: none"> • rostfreier Stahl • Vierfachmessung • Schutzart: IP67 • ganz gehärtet • mit Tiefenmaß • Lieferung im Etui <ul style="list-style-type: none"> • stainless steel • 4-way measurement • protection class: IP67 • fully hardened • with depth gauge • delivery in etui <p>*30319 mit rundem Tiefenmaß Ø 1,60mm with round depth gauge Ø 1,60mm</p>

Artikel Nr. Article no.	Abmessungen (mm) Dimensions (mm)			€ / Stck. € / Pc.	Kalibrierung €/Stck. Calibration €/Pc.	DAkkS-Kalibrierung DAkkS-Calibration
	Messbereich mm	Schnabellänge mm	Ablesung mm Zoll"			
30316	150	40	0,01 0,0005	95,00	8,00	18,00
30317	200	50	0,01 0,0005	122,50	8,00	18,00
30318	300	60	0,01 0,0005	170,00	15,00	30,00
30319*	150	40	0,01 0,0005	104,00	8,00	18,00


OWT Digitaler Messschieber DIN 862 OWT Digital caliper DIN 862

Produktbild Product picture			Technische Details Technical details			
			<ul style="list-style-type: none"> • rostfreier Stahl • Vierfachmessung • mit Feststellschraube • mattverchromt • ganz gehärtet • Nullpunkt an jeder Stelle • mit Tiefenmaß • Display: 11mm • Lieferung im Etui 		<ul style="list-style-type: none"> • stainless steel • 4-way measurement • with fixing screw • satin chrome plated • fully hardened • zero point at every position • with depth gauge • display: 11mm • delivery in etui 	
			<ul style="list-style-type: none"> • *30314-A mit rundem Tiefenmaß Ø 1,60mm with round depth gauge Ø 1,60mm 			
Artikel Nr. Article no.	Abmessungen (mm) Dimensions (mm)			€ / Stck. € / Pc.	Kalibrierung €/Stck. Calibration €/Pc.	DAkkS-Kalibrierung DAkkS-Calibration
	Messbereich mm	Schnabellänge mm	Ablesung mm Zoll"			
30311-A	0 - 150	40	0,01 0,0005	37,50	8,00	18,00
30312-A	0 - 200	50	0,01 0,0005	56,00	8,00	18,00
30313-A	0 - 300	60	0,01 0,0005	105,00	15,00	30,00
30314-A*	0-150	40	0,01 0,0005	39,00	8,00	18,00

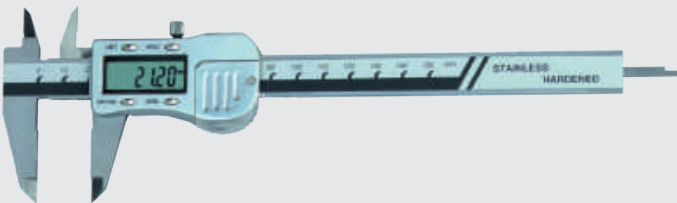
OWT Digitaler Messschieber für Linkshänder DIN 862 OWT Digital caliper for lefthanders DIN 862

Produktbild Product picture			Technische Details Technical details			
			<ul style="list-style-type: none"> • rostfreier Stahl • Vierfachmessung • mit Feststellschraube • mattverchromt • ganz gehärtet • mit Tiefenmaß • Lieferung im Etui 		<ul style="list-style-type: none"> • stainless steel • 4-way measurement • with fixing screw • satin chrome plated • fully hardened • with depth gauge • delivery in etui 	
Artikel Nr. Article no.	Abmessungen (mm) Dimensions (mm)			€ / Stck. € / Pc.	Kalibrierung €/Stck. Calibration €/Pc.	DAkkS-Kalibrierung DAkkS-Calibration
	Messbereich mm	Schnabellänge mm	Ablesung mm Zoll"			
30373	0 - 150	40	0,01 0,0005	65,00	8,00	18,00

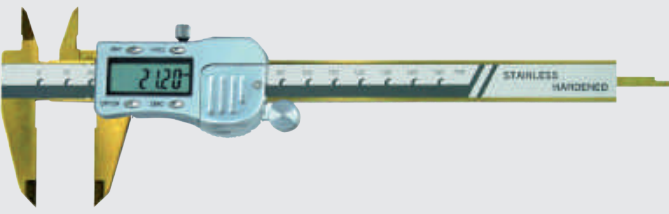
OWT Digitaler Messschieber mit Hartmetall-Messflächen und Rolle DIN 862 OWT Digital caliper with solid carbide measuring surface and roll DIN 862

Produktbild Product picture		Technische Details Technical details				
		<ul style="list-style-type: none"> • rostfreier Stahl • Vierfachmessung • mit Feststellschraube • mattverchromt • ganz gehärtet • mit Tiefenmaß • Lieferung im Etui 				
		<ul style="list-style-type: none"> • stainless steel • 4-way measurement • with fixing screw • satin chrome plated • fully hardened • with depth gauge • delivery in etui 				
Artikel Nr. Article no.	Abmessungen (mm) Dimensions (mm)			€ / Stck. € / Pc.	Kalibrierung €/Stck. Calibration €/Pc.	DAkkS-Kalibrierung DAkkS-Calibration
	Messbereich mm	Schnabellänge mm	Ablesung mm Zoll"			
30371	0 - 150	40	0,01 0,0005	60,00	8,00	18,00
30372	0 - 200	50	0,01 0,0005	93,50	8,00	18,00

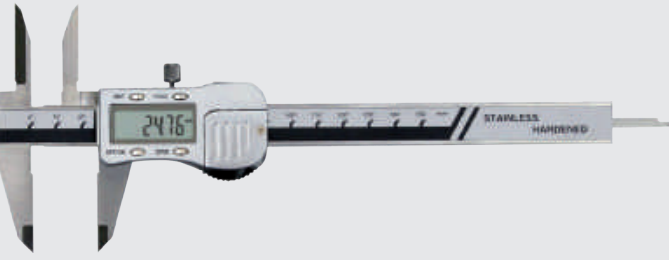
OWT Digitaler Messschieber mit Metallgehäuse DIN 862 OWT Digital caliper with metal case DIN 862

Produktbild Product picture		Technische Details Technical details				
		<ul style="list-style-type: none"> • rostfreier Stahl • Vierfachmessung • mit Feststellschraube • mattverchromt • ganz gehärtet • mit Tiefenmaß • Lieferung im Etui 				
		<ul style="list-style-type: none"> • stainless steel • 4-way measurement • with fixing screw • satin chrome plated • fully hardened • with depth gauge • delivery in etui 				
<ul style="list-style-type: none"> • *30366 mit rundem Tiefenmaß Ø 1,60mm with round depth gauge Ø 1,60mm 						
Artikel Nr. Article no.	Abmessungen (mm) Dimensions (mm)			€ / Stck. € / Pc.	Kalibrierung €/Stck. Calibration €/Pc.	DAkkS-Kalibrierung DAkkS-Calibration
	Messbereich mm	Schnabellänge mm	Ablesung mm Zoll"			
30367	0 - 150	40	0,01 0,0005	36,00	8,00	18,00
30368	0 - 200	50	0,01 0,0005	70,00	8,00	18,00
30363	0 - 300	60	0,01 0,0005	97,50	15,00	30,00
30366*	0 - 150	40	0,01 0,0005	42,50	8,00	18,00

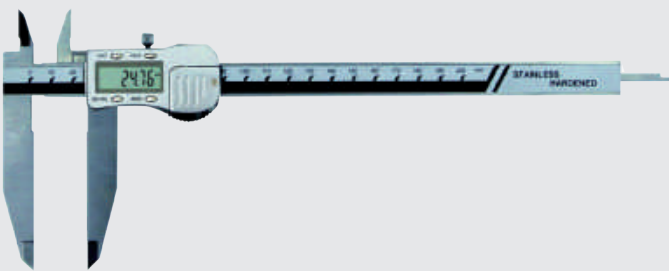
OWT Digitaler Messschieber TiN beschichtet DIN 862
OWT Digital caliper TiN coated DIN 862

Produktbild Product picture			Technische Details Technical details			
			<ul style="list-style-type: none"> • rostfreier Stahl • Vierfachmessung • mit Feststellschraube • mattverchromt • ganz gehärtet • mit Tiefenmaß • Lieferung im Etui 			
			<ul style="list-style-type: none"> • stainless steel • 4-way measurement • with fixing screw • satin chrome plated • fully hardened • with depth gauge • delivery in etui 			
Artikel Nr. Article no.	Abmessungen (mm) Dimensions (mm)			€ / Stck. € / Pc.	Kalibrierung €/Stck. Calibration €/Pc.	DAkkS-Kalibrierung DAkkS-Calibration
	Messbereich mm	Schnabellänge mm	Ablesung mm Zoll"			
30369	0 - 150	40	0,01 0,0005	49,00	8,00	18,00

OWT Digitaler Messschieber mit extra langen Messspitzen DIN 862
OWT Digital caliper with extra long measuring tips DIN 862

Produktbild Product picture			Technische Details Technical details			
			<ul style="list-style-type: none"> • Messspitzen: 35mm • rostfreier Stahl • mit Feststellschraube • ganz gehärtet • mit Metallgehäuse • mit Tiefenmaß • Lieferung im Etui 			
			<ul style="list-style-type: none"> • measuring tips: 35mm • stainless steel • with fixing srew • fully hardened • with metal case • with depth gauge • delivery in etui 			
Artikel Nr. Article no.	Abmessungen (mm) Dimensions (mm)			€ / Stck. € / Pc.	Kalibrierung €/Stck. Calibration €/Pc.	DAkkS-Kalibrierung DAkkS-Calibration
	Messbereich mm	Schnabellänge mm	Ablesung mm Zoll"			
30374	0 - 150	40	0,01 0,0005	85,00	8,00	18,00

OWT Digitaler Messschieber mit extra langem Messschnabel DIN 862
OWT Digital caliper with extra long jaws DIN 862

Produktbild Product picture			Technische Details Technical details			
			<ul style="list-style-type: none"> • rostfreier Stahl • mit Feststellschraube • ganz gehärtet • mit Metallgehäuse • mit Tiefenmaß • Lieferung im Etui 			
			<ul style="list-style-type: none"> • stainless steel • with fixing srew • fully hardened • with metal case • with depth gauge • delivery in etui 			
Artikel Nr. Article no.	Abmessungen (mm) Dimensions (mm)			€ / Stck. € / Pc.	Kalibrierung €/Stck. Calibration €/Pc.	DAkkS-Kalibrierung DAkkS-Calibration
	Messbereich mm	Schnabellänge mm	Ablesung mm Zoll"			
30375	0 - 200	80	0,01 0,0005	119,00	8,00	18,00

OWT Tiefen-Messanschlag OWT Depth measuring stop

Produktbild Product picture		Technische Details Technical details			
		<ul style="list-style-type: none"> • rostfreier Stahl • gehärtet • geschliffen und geläppt • für Messschieber • Lieferung im Etui 		<ul style="list-style-type: none"> • stainless steel • hardened • grinded and lapped • for calipers • delivery in etui 	
		Artikel Nr. Article no.	Abmessungen (mm) Dimensions (mm)		€ / Stck. € / Pc.
	für Messbereich mm	Brücke mm	Aufnahmebreite mm		
30090	bis 200	80x8	16	13,50	6,00
30091	bis 200	100x8	16	15,50	6,00

Temeka - Testen, Messen, Kalibrieren

Fast alle im Katalog enthaltenen Mess- und Prüfmittel liefern wir Ihnen auf Wunsch kalibriert und mit Zertifikat.

Die Temeka GmbH bietet ihren Kunden Kalibrier- und Prüfdienstleistungen nach anerkannten Normen und Verfahren und den Vorgaben der DIN EN ISO/IEC 17025 an. Als DKD und DAkKS akkreditiertes Labor (DKD 19302 und D-K-15024-01-00) entsprechen unsere Kalibrier- und Prüzfertifikate den Anforderungen der DIN EN ISO 9000ff, der ASME Section III und der UL-Sicherheitsnorm sowie der Qualitätssicherungsnorm ISO/TS 16949.

Die Preise für Kalibrierungen und DAkKS-Kalibrierungen können Sie unserem Katalog entnehmen.

TEMEKA - Checking, measuring, calibrating

Nearly all measuring tools listed in our catalogue can be delivered calibrated and with a certificate.

Temeka GmbH offers its customers calibration and testing services in accordance with recognised standards and procedures and the requirements of DIN EN ISO/IEC 17025. As a DKD and DAkKS accredited laboratory (DKD 19302 and D-K-15024-01-00), our calibration and test certificates meet the requirements of DIN EN ISO 9000ff, ASME Section III and the UL safety standard as well as the quality assurance standard ISO/TS 16949.

The prices for calibrations and DAkKS calibrations you can find in our catalogue.



Testen
Messen
Kalibrieren

akkreditiert durch die / accredited by the

Deutsche Akkreditierungsstelle GmbH

als Kalibrierlaboratorium im / as calibration laboratory in the

Deutschen Kalibrierdienst



Rubrik 2
Section 2

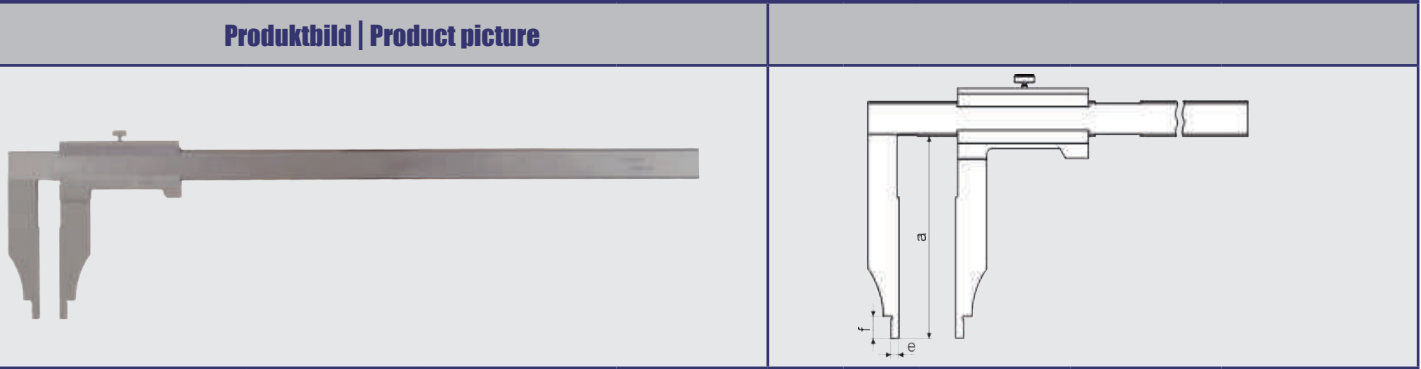


Werkstattmessschieber
analog & digital

Workshop calipers
analog & digital



OWT Werkstattmessschieber ohne Spitzen, ohne Feineinstellung DIN 862
OWT Workshop caliper without tips, without fine adjustment DIN 862

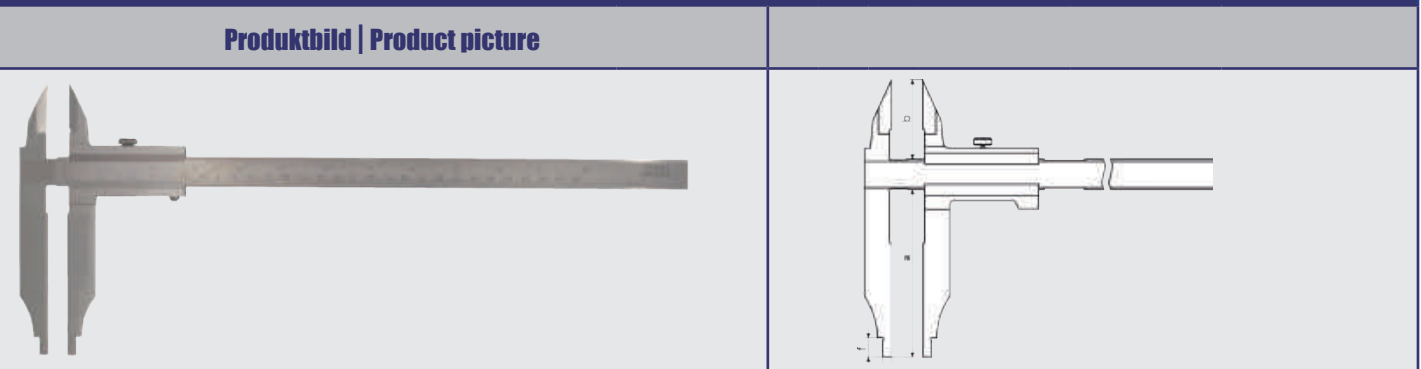


Technische Details | Technical details

- rostfreier Stahl
- mit Feststellschraube
- Monoblock
- mattverchromt
- gehärtet
- Lieferung im Etui
- stainless steel
- with fixing screw
- monoblock
- satin chrome plated
- fully hardened
- delivery in etui

Artikel Nr. Article no.	Abmessungen (mm) Dimensions (mm)					€/Stck. €/Pc.	Kalibrierung €/Stck. Calibration €/Pc.	DAkkS-Kalibrierung DAkkS-Calibration
	Messbereich mm	Schnabellänge (a) mm	Ablesung mm Zoll"	Abmessung mm				
				e	f			
30221	0 - 300	90	0,05 1/128	5	12	84,00	15,00	30,00

OWT Werkstattmessschieber mit Spitzen, ohne Feineinstellung DIN 862
OWT Workshop caliper with tips, without fine adjustment DIN 862

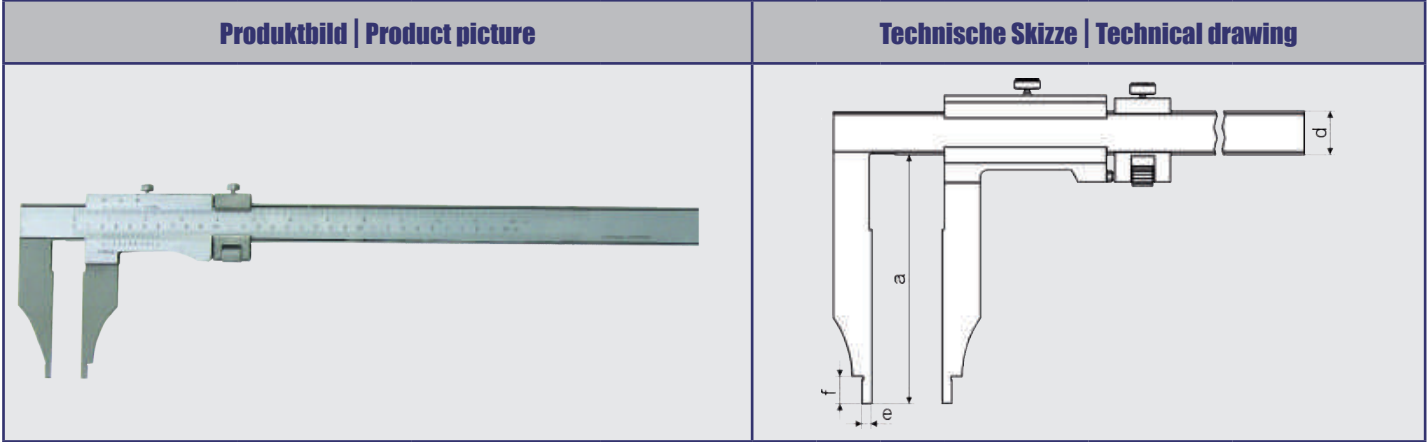


Technische Details | Technical details

- rostfreier Stahl
- mit Feststellschraube
- Monoblock
- mattverchromt
- gehärtet
- Lieferung im Etui
- stainless steel
- with fixing screw
- monoblock
- satin chrome plated
- fully hardened
- delivery in etui

Artikel Nr. Article no.	Abmessungen (mm) Dimensions (mm)						€/Stck. €/Pc.	Kalibrierung €/Stck. Calibration €/Pc.	DAkkS-Kalibrierung DAkkS-Calibration
	Messbereich mm	Schnabellänge (a) mm	Ablesung mm Zoll"	Abmessung mm					
				b	e	f			
30201	0 - 300	90	0,05 1/128	56	5	10	103,00	15,00	30,00
30203	0 - 500	150	0,05 1/128	56	5	10	250,00	15,00	30,00

OWT Werkstattmessschieber ohne Spitzen, mit Feineinstellung
OWT Workshop caliper without tips, with fine adjustment



Technische Details Technical details	
<ul style="list-style-type: none"> • rostfreier Stahl • mit Feststellschraube • Monoblock • mattverchromt • gehärtet • Lieferung in Transportbox (Nur für den Transportweg) 	<ul style="list-style-type: none"> • stainless steel • with fixing screw • monoblock • satin chrome plated • fully hardened • delivery in transport box (only for transportation)
<ul style="list-style-type: none"> • bis Schnabellänge 200mm nach DIN 862 • ab Schnabellänge 250mm nach Werksnorm 	<ul style="list-style-type: none"> • till jaw length 200mm according to DIN 862 • from jaw length 250mm according to factory standard
<ul style="list-style-type: none"> • mit Erleichterungsbohrungen ab Schnabellänge 400mm 	<ul style="list-style-type: none"> • from jaw length 400m with weight reducing holes for better handling

Artikel Nr. Article no.	Abmessungen (mm) Dimensions (mm)						€ / Stck. € / Pc.	Kalibrierung C/Stck. Calibration €/Pc.	DAkkS-Kalibrierung DAkkS-Calibration
	Messbereich mm	Schnabellänge (a) mm	Ableseung mm Zoll"	Abmessungen mm					
				d	e	f			
30231	0 - 300	90	0,05 1/128	20	5	10	87,00	15,00	30,00
30231.1	0 - 300	100	0,05 1/128	20	5	10	103,00	15,00	30,00
30231.2	0 - 300	150	0,05 1/128	20	5	10	173,00	15,00	30,00
30232	0 - 400	100	0,05 1/128	24	10	15	165,00	15,00	30,00
30232.1	0 - 400	125	0,05 1/128	24	10	15	183,00	15,00	30,00
30232.2	0 - 400	150	0,05 1/128	24	10	15	199,00	15,00	30,00
30232.3	0 - 400	200	0,05 1/128	24	10	15	217,00	15,00	30,00
30233	0 - 500	150	0,05 1/128	31	10	15	192,00	15,00	30,00
30233.1	0 - 500	200	0,05 1/128	31	10	15	260,00	15,00	30,00
30233.2	0 - 500	250	0,05 1/128	31	10	15	305,00	15,00	30,00
30240	0 - 600	150	0,05 1/128	31	10	15	260,00	25,00	55,00
30240.1	0 - 600	200	0,05 1/128	31	10	15	300,00	25,00	55,00
30240.2	0 - 600	300	0,05 1/128	31	10	15	415,00	25,00	55,00
30241*	0 - 800	150	0,05 1/128	31	10	15	376,00	25,00	55,00
30241.1*	0 - 800	200	0,05 1/128	31	10	18	420,00	25,00	55,00

***Achtung: Kasten nur für den Transportweg! - Zusätzlich Kosten für Spedition- bzw. Sperrguttransport**
***Caution: Case only for transport purpose! - Additional freight costs due to oversize**

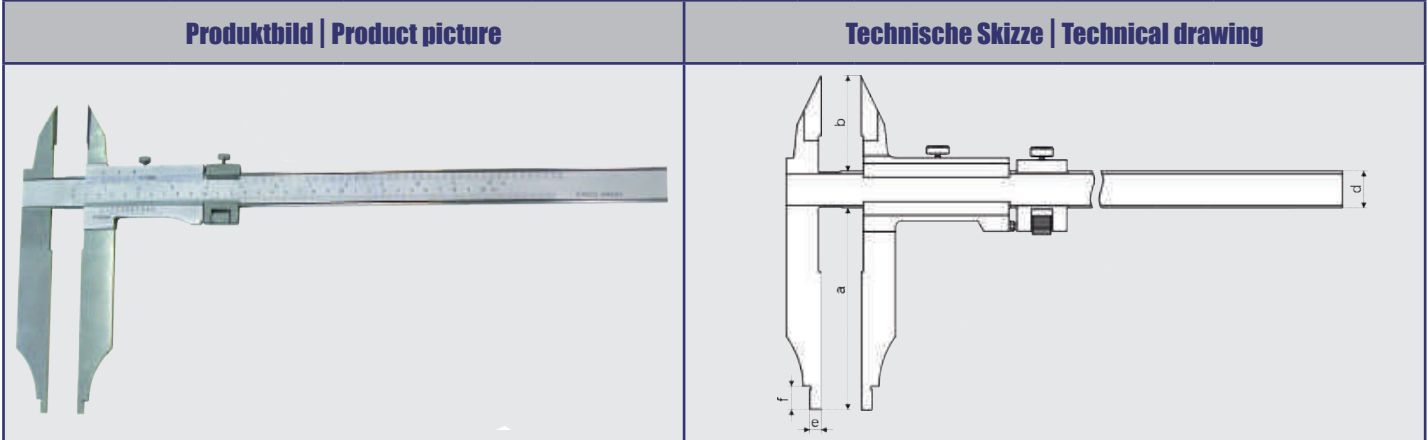


OWT Werkstattmessschieber ohne Spitzen, mit Feineinstellung
OWT Digital caliper without tips, with fine adjustment

Artikel Nr. Article no.	Abmessungen (mm) Dimensions (mm)						€ / Stck. € / Pc.	Kalibrierung €/Stck. Calibration €/Pc.	DAkkS-Kalibrierung DAkkS-Calibration
	Messbereich mm	Schnabellänge (a) mm	Ablesung mm Zoll"	Abmessungen mm					
				d	e	f			
30241.2*	0 - 800	300	0,05 1/128	31	10	18	600,00	25,00	55,00
30241.3*	0 - 800	400	0,05 1/128	31	10	18	805,00	25,00	55,00
30242*	0 - 1000	150	0,05 1/128	31	10	18	420,00	25,00	55,00
30242.1*	0 - 1000	200	0,05 1/128	31	10	18	555,00	25,00	55,00
30242.2*	0 - 1000	300	0,05 1/128	31	10	18	710,00	25,00	55,00
30242.3*	0 - 1000	500	0,05 1/128	31	10	15	1120,00	25,00	55,00
30243*	0 - 1200	200	0,05 1/128	42	10	24	720,00	37,50	-
30243.1*	0 - 1200	300	0,05 1/128	42	10	24	1065,00	37,50	-
30244*	0 - 1500	200	0,05 1/128	42	10	24	890,00	37,50	-
30244.1*	0 - 1500	300	0,05 1/128	42	10	24	1375,00	37,50	-
30244.2*	0 - 1500	500	0,05 1/128	42	10	24	2250,00	37,50	-
30245*	0 - 2000	200	0,05 1/128	42	10	24	1310,00	37,50	-
30245.1*	0 - 2000	300	0,05 1/128	42	10	24	1730,00	37,50	-
30246*	0 - 3000	200	0,05 1/128	50	10	24	2900,00	65,00	-
30246.1*	0 - 3000	300	0,05 1/128	50	10	24	3200,00	65,00	-

***Achtung: Kasten nur für den Transportweg! - Zuzüglich Kosten für Spedition- bzw. Sperrguttransport**
***Caution: Case only for transport purpose! - Additional freight costs due to oversize**

OWT Werkstattmessschieber mit Spitzen, mit Feineinstellung
OWT Workshop caliper with tips, with fine adjustment



Technische Details | Technical details

- | | |
|---|---|
| <ul style="list-style-type: none"> • rostfreier Stahl • mit Feststellschraube • Monoblock • mattverchromt • gehärtet • Lieferung in Transportbox (Nur für den Transportweg) | <ul style="list-style-type: none"> • stainless steel • with fixing screw • monoblock • satin chrome plated • fully hardened • delivery in transport box (only for transportation) |
| <ul style="list-style-type: none"> • bis Schnabellänge 200mm nach DIN 862 • ab Schnabellänge 250mm nach Werksnorm | <ul style="list-style-type: none"> • till jaw length 200mm according to DIN 862 • from jaw length 250mm according to factory standard |
| <ul style="list-style-type: none"> • mit Erleichterungsbohrungen ab Schnabellänge 400mm | <ul style="list-style-type: none"> • from jaw length 400m with weight reducing holes for better handling |

Artikel Nr. Article no.	Abmessungen (mm) Dimensions (mm)							€ / Stck. € / Pc.	Kalibrierung €/Stck. Calibration €/Pc.	DAkkS-Kalibrierung DAkkS-Calibration
	Messbereich mm	Schnabellänge (a) mm	Ableseung mm Zoll"	Abmessungen mm						
				b	d	e	f			
30211	0 - 300	90	0,05 1/128	40	20	5	10	105,00	15,00	30,00
30211.1	0 - 300	100	0,05 1/128	40	20	5	10	120,00	15,00	30,00
30211.2	0 - 300	150	0,05 1/128	40	20	5	12	191,50	15,00	30,00
30212	0 - 400	100	0,05 1/128	56	24	10	15	175,00	15,00	30,00
30212.1	0 - 400	125	0,05 1/128	56	24	10	15	191,50	15,00	30,00
30212.2	0 - 400	150	0,05 1/128	67	24	10	15	217,00	15,00	30,00
30212.3	0 - 400	200	0,05 1/128	67	24	10	15	268,00	15,00	30,00
30213	0 - 500	150	0,05 1/128	67	31	10	15	256,00	15,00	30,00
30213.1	0 - 500	200	0,05 1/128	67	31	10	15	310,00	15,00	30,00
30213.2	0 - 500	250	0,05 1/128	67	31	10	15	337,50	15,00	30,00
30250	0 - 600	150	0,05 1/128	67	31	10	15	300,00	25,00	55,00
30250.1	0 - 600	200	0,05 1/128	67	31	10	15	355,00	25,00	55,00
30250.2	0 - 600	300	0,05 1/128	67	31	10	15	500,00	25,00	55,00
30251*	0 - 800	150	0,05 1/128	67	31	10	18	410,00	25,00	55,00
30251.1*	0 - 800	200	0,05 1/128	67	31	10	18	520,00	25,00	55,00

*Achtung: Kasten nur für den Transportweg! - Zuzüglich Kosten für Spedition- bzw. Sperrguttransport
 *Caution: Case only for transport purpose! - Additional freight costs due to oversize

OWT Werkstattmessschieber mit Spitzen, mit Feineinstellung
OWT Workshop caliper with tips, with fine adjustment

Artikel Nr. Article no.	Abmessungen (mm) Dimensions (mm)							€ / Stck. € / Pc.	Kalibrierung €/Stck. Calibration €/Pc.	DAkkS-Kalibrierung DAkkS-Calibration
	Messbereich mm	Schnabellänge (a) mm	Ableseung mm Zoll"	Abmessungen mm						
				b	d	e	f			
30251.2*	0 - 800	300	0,05 1/128"	67	31	10	18	715,00	25,00	55,00
30251.3*	0 - 800	400	0,05 1/128"	67	31	10	18	940,00	25,00	55,00
30252*	0 - 1000	150	0,05 1/128"	67	31	10	18	535,00	25,00	55,00
30252.1*	0 - 1000	200	0,05 1/128"	67	31	10	18	640,00	25,00	55,00
30252.2*	0 - 1000	300	0,05 1/128"	67	31	10	18	885,00	25,00	55,00
30253*	0 - 1200	200	0,05 1/128"	80	42	10	24	840,00	37,50	-
30253.1*	0 - 1200	300	0,05 1/128"	80	42	10	24	1300,00	37,50	-
30254*	0 - 1500	200	0,05 1/128"	80	42	10	24	1210,00	37,50	-
30254.1*	0 - 1500	300	0,05 1/128"	80	42	10	24	1535,00	37,50	-
30255*	0 - 2000	200	0,05 1/128"	80	42	10	24	1640,00	37,50	-
30256*	0 - 3000	200	0,05 1/128"	80	50	10	24	3300,00	65,00	-

***Achtung: Kasten nur für den Transportweg! - Zuzüglich Kosten für Spedition- bzw. Sperrguttransport**
***Caution: Case only for transport purpose! - Additional freight costs due to oversize**

Lasersignierung

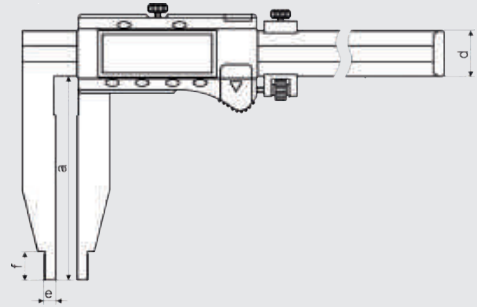
Präzise und sauber - Auf Wunsch signieren wir Ihre Messmittel per Laser mit Logo oder Text, z.B. Identnummern. Preise für Lasersignierungen auf Anfrage.

Laser engraving

Precise and clean - On request we can sign your measuring equipment by laser with logo or text, e.g. Identification numbers. Prices for laser marking on request.

OWT Digitaler Werkstattmessschieber ohne Spitzen, mit Feineinstellung nach Werksnorm OWT Digital workshop caliper without tips, with fine adjustment according to factory standard

Produktbild | Product picture



Technische Details | Technical details

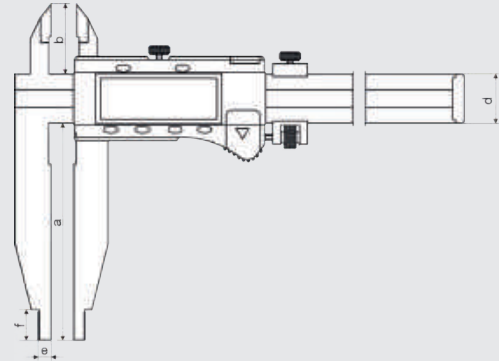
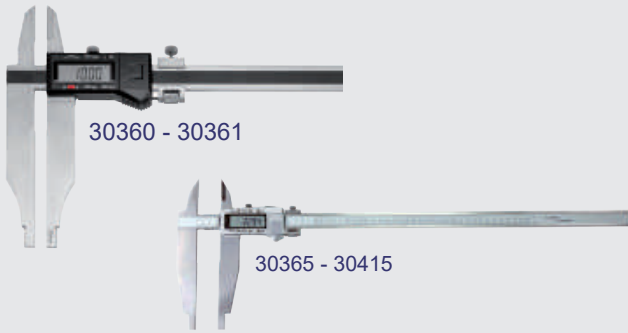
- rostfreier Stahl
 - nach Werksnorm
 - mit Feststellschraube
 - mattverchromt
 - gehärtet
 - Nullpunkt an jeder Stelle
 - mit Preset-Funktion
 - Lieferung in Transportbox (Nur für den Transportweg)
 - mit Erleichterungsbohrungen ab Schnabellänge 400mm
- stainless steel
 - according to factory standard
 - with fixing screw
 - satin chrome plated
 - fully hardened
 - zero point at every position
 - with preset function
 - delivery in transport box (only for transportation)
 - from jaw length 400mm with weight reducing holes for better handling

Artikel Nr. Article no.	Abmessungen (mm) Dimensions (mm)						€ / Stck. € / Pc.	Kalibrierung €/Stck. Calibration €/Pc.	DAkkS-Kalibrierung DAkkS-Calibration
	Messbereich mm	Schnabellänge (a) mm	Ablesung mm Zoll"	Abmessungen mm					
				d	e	f			
30420	0 - 300	90	0,01 0,0005	17	5	12	130,00	15,00	30,00
30421	0 - 300	150	0,01 0,0005	24	10	18	185,00	15,00	30,00
30422	0 - 500	100	0,01 0,0005	24	10	24	165,00	15,00	30,00
30423	0 - 500	150	0,01 0,0005	24	10	18	185,00	15,00	30,00
30431	0 - 500	200	0,01 0,0005	24	10	18	285,00	15,00	30,00
30432	0 - 500	250	0,01 0,0005	24	10	18	325,00	15,00	30,00
30424	0 - 600	150	0,01 0,0005	24	10	18	265,00	25,00	55,00
30433	0 - 600	200	0,01 0,0005	24	10	18	375,00	25,00	55,00
30434	0 - 600	300	0,01 0,0005	24	10	18	475,00	25,00	55,00
30430*	0 - 800	150	0,01 0,0005	31	10	24	365,00	25,00	55,00
30435*	0 - 800	200	0,01 0,0005	31	10	24	425,00	25,00	55,00
30436*	0 - 800	300	0,01 0,0005	31	10	24	580,00	25,00	55,00
30437*	0 - 800	400	0,01 0,0005	31	10	24	980,00	25,00	55,00
30425*	0 - 1000	150	0,01 0,0005	31	10	24	450,00	25,00	55,00
30438*	0 - 1000	200	0,01 0,0005	31	10	24	590,00	25,00	55,00
30439*	0 - 1000	300	0,01 0,0005	31	10	24	800,00	25,00	55,00
30440*	0 - 1000	500	0,01 0,0005	31	10	24	1520,00	25,00	55,00
30426*	0 - 1500	200	0,01 0,0005	42	10	24	1160,00	37,50	-
30427*	0 - 1500	300	0,01 0,0005	42	10	24	1340,00	37,50	-
30428*	0 - 2000	200	0,01 0,0005	42	10	24	1510,00	37,50	-
30429*	0 - 2000	300	0,01 0,0005	42	10	24	1875,00	37,50	-

*Achtung: Kasten nur für den Transportweg! - Zuzüglich Kosten für Spedition- bzw. Sperrguttransport
*Caution: Case only for transport purpose! - Additional freight costs due to oversize

OWT Digitaler Werkstattmessschieber mit Spitzen, mit Feineinstellung nach Werksnorm
OWT Digital workshop caliper with tips, with fine adjustment according to factory standard

Produktbild | Product picture



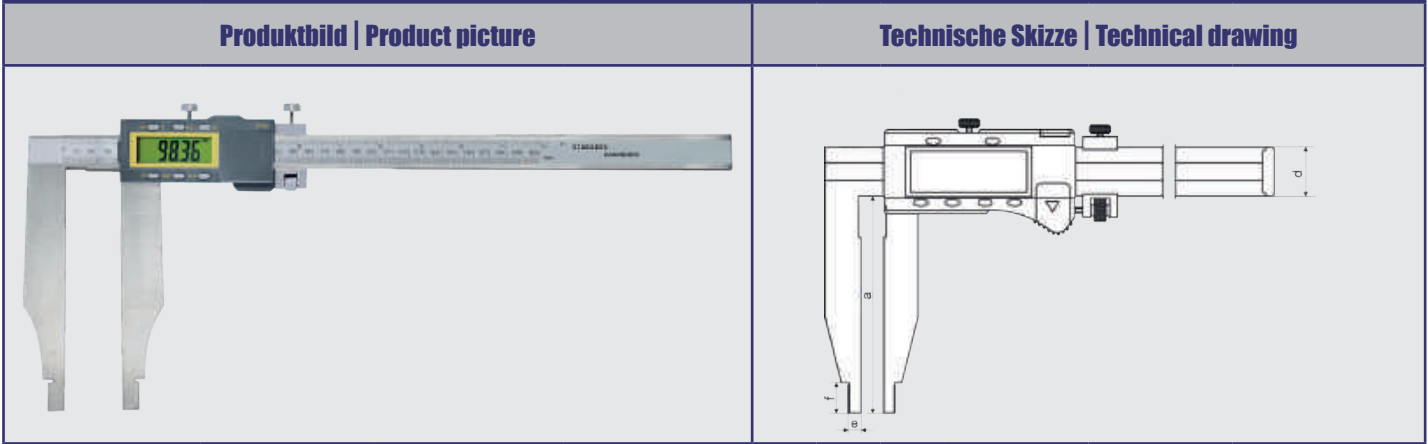
Technische Details | Technical details

- rostfreier Stahl
- nach Werksnorm
- mit Feststellschraube
- mattverchromt
- gehärtet
- Nullpunkt an jeder Stelle
- mit Preset-Funktion
- Lieferung in Transportbox (Nur für den Transportweg)
- stainless steel
- according to factory standard
- with fixing screw
- satin chrome plated
- fully hardened
- zero point at every position
- with preset function
- delivery in transport box (only for transportation)

Artikel Nr. Article no.	Abmessungen (mm) Dimensions (mm)							€ / Stck. € / Pc.	Kalibrierung €/Stck. Calibration €/Pc.	DAkkS-Kalibrierung DAkkS-Calibration
	Messbereich mm	Schnabellänge (a) mm	Ableseung mm Zoll"	Abmessungen mm						
				b	d	e	f			
30360	0 - 300	60	0,01 0,0005	38	17	5	12	121,00	15,00	30,00
30361	0 - 300	90	0,01 0,0005	56	24	10	18	143,00	15,00	30,00
30365	0 - 500	150	0,01 0,0005	56	24	10	18	260,00	15,00	30,00
30412	0 - 600	150	0,01 0,0005	56	24	10	18	325,00	25,00	55,00
30412.1	0 - 600	300	0,01 0,0005	56	24	10	24	510,00	25,00	55,00
30416*	0 - 800	150	0,01 0,0005	67	31	10	24	392,00	25,00	55,00
30413*	0 - 1000	150	0,01 0,0005	67	31	10	24	475,00	25,00	55,00
30414*	0 - 1500	200	0,01 0,0005	80	42	10	24	1200,00	37,50	-
30415*	0 - 2000	200	0,01 0,0005	80	42	10	24	1600,00	37,50	-

***Achtung: Kasten nur für den Transportweg! - Zusätzlich Kosten für Spedition- bzw. Sperrguttransport**
***Caution: Case only for transport purpose! - Additional freight costs due to oversize**

OWT Werkstattmessschieber IP65 ohne Spitzen, mit Feineinstellung nach Werksnorm
OWT Workshop caliper IP65 without tips, with fine adjustment according to factory standard



Technische Details | Technical details

- | | |
|---|--|
| <ul style="list-style-type: none"> • Schutzklasse: IP65 • nach Werksnorm • rostfreier Stahl • mit Feststellschraube • mattverchromt • gehärtet • mit Feststellschraube • mit Preset-Funktion • Nullpunkt an jeder Stelle • Lieferung in Transportbox (nur für den Transportweg) | <ul style="list-style-type: none"> • protection class: IP65 • according to factory standard • stainless steel • with fixing screw • satin chrome plated • fully hardened • with fixing screw • with preset function • zero point at every position • delivery in transport box (only for transportation) |
|---|--|

Artikel Nr. Article no.	Abmessungen (mm) Dimensions (mm)						€/Stck. €/Pc.	Kalibrierung €/Stck. Calibration €/Pc.	DAkkS-Kalibrierung DAkkS-Calibration
	Messbereich mm	Schnabellänge (a) mm	Ableseung mm Zoll"	Abmessungen mm					
				d	e	f			
30473	0 - 600	150	0,01 0,0005	24	10	18	385,00	25,00	55,00
30474	0 - 600	200	0,01 0,0005	24	10	18	455,00	25,00	55,00
30475*	0 - 1000	150	0,01 0,0005	31	10	24	540,00	25,00	55,00
30476*	0 - 1000	200	0,01 0,0005	31	10	24	685,00	25,00	55,00

***Achtung: Kasten nur für den Transportweg! - Zuzüglich Kosten für Spedition- bzw. Sperrguttransport**
***Caution: Case only for transport purpose! - Additional freight costs due to oversize**

OWT Werkstattmessschieber IP65 mit Spitzen, mit Feineinstellung nach Werksnorm
OWT Workshop caliper IP65 with tips, with fine adjustment according to factory standard

Produktbild Product picture	Technische Skizze Technical drawing

Technische Details Technical details	
<ul style="list-style-type: none"> • Schutzklasse: IP65 • nach Werksnorm • rostfreier Stahl • mit Feststellschraube • mattverchromt • gehärtet • mit Feststellschraube • mit Preset-Funktion • Nullpunkt an jeder Stelle • Lieferung in Transportbox (nur für den Transportweg) 	<ul style="list-style-type: none"> • protection class: IP65 • according to factory standard • stainless steel • with fixing screw • satin chrome plated • fully hardened • with fixing screw • with preset function • zero point at every position • delivery in transport box (only for transportation)

Artikel Nr. Article no.	Abmessungen (mm) Dimensions (mm)							€ / Stck. € / Pc.	Kalibrierung €/Stck. Calibration €/Pc.	DAkkS-Kalibrierung DAkkS-Calibration
	Messbereich mm	Schnabellänge (a) mm	Ableseung mm Zoll"	Abmessungen mm						
				b	d	e	f			
30450	0 - 300	90	0,01 0,0005	45	24	10	18	248,00	15,00	25,00
30452	0 - 600	150	0,01 0,0005	56	24	10	18	470,00	25,00	55,00
30453*	0 - 1000	150	0,01 0,0005	67	31	10	24	635,00	25,00	55,00

*Achtung: Kasten nur für den Transportweg! - Zuzüglich Kosten für Spedition- bzw. Sperrguttransport

*Caution: Case only for transport purpose! - Additional freight costs due to oversize

Rubrik 3
Section 3



Spezialmessschieber
analog & digital

Special calipers
analog & digital



OWT Innen-Nuten-Messschieber nach Werksnorm OWT Inside groove vernier caliper according to factory standard

Produktbild Product picture	Technische Details Technical details
	<ul style="list-style-type: none"> • rostfreier Stahl • mit Feststellschraube • mattverchromt • gehärtet • Messspitzen spitz zulaufend • Lieferung im Etui <ul style="list-style-type: none"> • stainless steel • with fixing screw • satin chrome plated • fully hardened • tapered measuring tips • delivery in etui

Artikel Nr. Article no.	Abmessungen (mm) Dimensions (mm)					€ / Stck. € / Pc.	Kalibrierung €/Stck. Calibration €/Pc.
	Messbereich mm	Ableseung mm	a	b	c		
30101	10 - 160	0,05	1,2	25	3,0	48,50	8,00
30102	20 - 160	0,05	2,0	40	6,0	59,00	8,00
30103	26 - 200	0,05	2,8	60	7,0	75,00	8,00
30104	30 - 250	0,05	4,0	80	8,5	106,00	15,00
30105	35 - 300	0,05	5,0	100	10	116,00	15,00

OWT Digitaler Innen-Nuten-Messschieber mit kurzem Schnabel nach Werksnorm OWT Digital inside groove vernier caliper with short jaws according to factory standard

Produktbild Product picture	Technische Details Technical details
	<ul style="list-style-type: none"> • rostfreier Stahl • mit Feststellschraube • mit Preset-Funktion • gehärtet • mit Metallgehäuse • Lieferung im Etui <ul style="list-style-type: none"> • stainless steel • with fixing screw • with preset function • fully hardened • with metal case • delivery in etui

Artikel Nr. Article no.	Abmessungen (mm) Dimensions (mm)								€ / Stck. € / Pc.	Kalibrierung €/Stck. Calibration €/Pc.
	Messbereich mm	Schnabellänge (a) mm	Ableseung mm	Genauigkeit mm	b	c	d	e		
30381	3 - 140	4	0,01	0,05	24	3	12,5	12	106,00	8,00

OWT Digitaler Innen-Nuten-Messschieber nach Werksnorm
OWT Digital inside groove caliper according to factory standard

Produktbild Product picture		Technische Details Technical details	
		<ul style="list-style-type: none"> • rostfreier Stahl • mit Feststellschraube • mit Preset-Funktion • gehärtet • mit Metallgehäuse • Lieferung im Etui 	<ul style="list-style-type: none"> • stainless steel • with fixing screw • with preset function • fully hardened • with metal case • delivery in etui

Artikel Nr. Article no.	Abmessungen (mm) Dimensions (mm)				€ / Stck. € / Pc.	Kalibrierung €/Stck. Calibration €/Pc.
	Messbereich mm	Ablösung mm	Genauigkeit mm	a b c e		
30396	14 - 150	0,01	0,04	30 12 1,0 5	110,00	8,00
30397	23 - 160	0,01	0,05	70 20 1,5 7	187,00	8,00
30398	33 - 300	0,01	0,06	110 31 3,5 12	263,00	15,00

OWT Digitaler Messschieber mit nach außen gewinkeltem Messschnabel nach Werksnorm
OWT Digital caliper with outside jaws according to factory standard

Produktbild Product picture		Technische Details Technical details	
		<ul style="list-style-type: none"> • rostfreier Stahl • mit Feststellschraube • mit Preset-Funktion • gehärtet • mit Metallgehäuse • Lieferung im Etui 	<ul style="list-style-type: none"> • stainless steel • with fixing screw • with preset function • fully hardened • with metal case • delivery in etui
<ul style="list-style-type: none"> • *30378 mit Kunststoffgehäuse with plastic case 			

Artikel Nr. Article no.	Abmessungen (mm) Dimensions (mm)					€ / Stck. € / Pc.	Kalibrierung €/Stck. Calibration €/Pc.
	Messbereich mm	Ablösung mm	Genauigkeit mm	a b c e f			
30376	22 - 170	0,01	0,04	36 30 1,0 4 10	102,50	8,00	
30377	50 - 300	0,01	0,05	86 80 1,5 8 25	170,00	15,00	
*30378	50 - 500	0,01	0,07	105 90 1,5 10 25	219,00	15,00	

OWT Digitaler Messschieber mit nach außen gewinkelten Stiften nach Werksnorm
OWT Digital caliper with outside pins according to factory standard

Produktbild Product picture		Technische Details Technical details	
		<ul style="list-style-type: none"> • rostfreier Stahl • mit Feststellschraube • mit Preset-Funktion • gehärtet • mit Metallgehäuse • Lieferung im Etui 	<ul style="list-style-type: none"> • stainless steel • with fixing screw • with preset function • fully hardened • with metal case • delivery in etui

Artikel Nr. Article no.	Abmessungen (mm) Dimensions (mm)					€ / Stck. € / Pc.	Kalibrierung €/Stck. Calibration €/Pc.
	Messbereich mm	Ablösung mm	Genauigkeit mm	a b c e Ø			
30379	20 - 170	0,01	0,04	30 3 5 5 2	93,50	8,00	
30380	50 - 300	0,01	0,05	80 3 17 8 3	234,00	15,00	

OWT Digitaler Universal-Messschieber mit auswechselbaren Einsätzen nach Werksnorm
OWT Digital universal caliper with changeable inserts, factory standard

Produktbild Product picture		Technische Details Technical details				
		<ul style="list-style-type: none"> • rostfreier Stahl • mit Feststellschraube • mit Preset-Funktion • gehärtet • zur Innen- und Außenmessung <ul style="list-style-type: none"> • inkl. 2 Messuhreneinsätzen - Kugelkopf Ø 2,0mm • mit durchgängiger M2,5 Gewinde Bohrung • Lieferung im Etui <ul style="list-style-type: none"> • stainless steel • with fixing screw • with preset function • fully hardened • for internal and external measuring • including two dial gauge inserts - spherical head 2,0mm • with consistent M2,5 thread hole for measuring inserts • delivery in etui 				
Artikel Nr. Article no.	Abmessungen (mm) Dimensions (mm)				€ / Stck. € / Pc.	Kalibrierung €/Stck. Calibration €/Pc.
	Messbereich mm	Schnabellänge mm	Ableseung mm	Genauigkeit mm		
30565	0 - 150	45	0,01	0,04	143,00	8,00
30566	0 - 200	80	0,01	0,05	173,00	8,00

OWT Einsätze, Gewinde M2,5
OWT Inserts, thread M2,5

Artikel Nr. Article no.	Artikel Nr. Article no.	Artikel Nr. Article no.	Artikel Nr. Article no.
32060	32061	32063	32065
€ / Stck. € / Pc.	€ / Stck. € / Pc.	€ / Stck. € / Pc.	€ / Stck. € / Pc.
1,70	4,65	5,00	5,90

OWT Einsätze, Gewinde M2,5
OWT Inserts, thread M2,5

Artikel Nr. Article no.	Artikel Nr. Article no.	Artikel Nr. Article no.	Artikel Nr. Article no.
32066	32067	32069	32079
€ / Stck. € / Pc.	€ / Stck. € / Pc.	€ / Stck. € / Pc.	€ / Stck. € / Pc.
2,55	4,25	8,60	4,25

Keramik-Kugel | ceramic ball

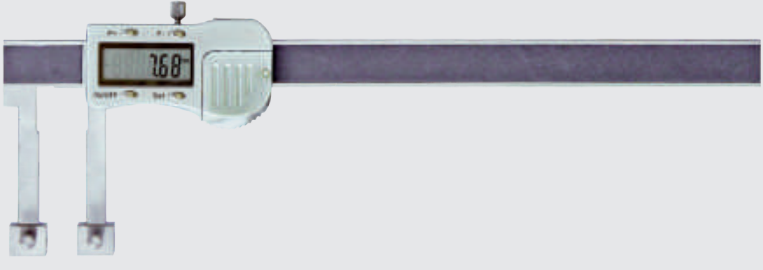
OWT Einsätze, Gewinde M2,5
OWT Inserts, thread M2,5

Artikel Nr. Article no.	Artikel Nr. Article no.	Artikel Nr. Article no.	Artikel Nr. Article no.
32080	32081	32083	32084
€ / Stck. € / Pc.	€ / Stck. € / Pc.	€ / Stck. € / Pc.	€ / Stck. € / Pc.
12,75	3,40	4,75	4,75









OWT Einsätze, Gewinde M2,5
OWT Inserts, thread M2,5

Produktbild Product picture	Artikel Nr. Article no.	Ø Durchmesser mm Ø Diameter mm	€ / Stck. € / Pc.
	32070	2	6,00
	32068	3	6,00
	32071	4	6,00
	32072	5	6,40
	32073	6	7,60
	32074	8	8,60
	32075	10	13,75
	32062	10	4,75
	32076	15	12,75
	32077	20	16,75
	32078	30	18,50

OWT Digitaler Universal-Messschieber mit auswechselbaren Einsätzen OWT Digital universal caliper with changeable inserts

Produktbild Product picture					Technische Details Technical details																																			
					<ul style="list-style-type: none"> • rostfreier Stahl • mit Feststellschraube • mit Preset-Funktion • gehärtet • zur Innen- und Außenmessung 		<ul style="list-style-type: none"> • stainless steel • with fixing screw • with preset function • fully hardened • for internal and external measuring 																																	
					<ul style="list-style-type: none"> • mit durchgehender 5mm Bohrung • inkl. 7 Paare Aufnahme 		<ul style="list-style-type: none"> • with 5mm hole • including 7 pairs of measuring tips 																																	
<table border="1"> <thead> <tr> <th rowspan="2">Artikel Nr. Article no.</th> <th colspan="4">Abmessungen (mm) Dimensions (mm)</th> <th rowspan="2">€ / Stck. € / Pc.</th> <th rowspan="2">Kalibrierung €/Stck. Calibration €/Pc.</th> </tr> <tr> <th>Messbereich mm</th> <th>Schnabellänge mm</th> <th>Ablösung mm</th> <th>Genauigkeit mm</th> </tr> </thead> <tbody> <tr> <td>30550</td> <td>0 - 150</td> <td>40</td> <td>0,01</td> <td>0,04</td> <td>158,00</td> <td>8,00</td> </tr> <tr> <td>30551</td> <td>0 - 200</td> <td>80</td> <td>0,01</td> <td>0,05</td> <td>225,00</td> <td>8,00</td> </tr> <tr> <td>30552</td> <td>0 - 300</td> <td>100</td> <td>0,01</td> <td>0,07</td> <td>245,00</td> <td>15,00</td> </tr> </tbody> </table>					Artikel Nr. Article no.	Abmessungen (mm) Dimensions (mm)				€ / Stck. € / Pc.	Kalibrierung €/Stck. Calibration €/Pc.	Messbereich mm	Schnabellänge mm	Ablösung mm	Genauigkeit mm	30550	0 - 150	40	0,01	0,04	158,00	8,00	30551	0 - 200	80	0,01	0,05	225,00	8,00	30552	0 - 300	100	0,01	0,07	245,00	15,00				
Artikel Nr. Article no.	Abmessungen (mm) Dimensions (mm)					€ / Stck. € / Pc.	Kalibrierung €/Stck. Calibration €/Pc.																																	
	Messbereich mm	Schnabellänge mm	Ablösung mm	Genauigkeit mm																																				
30550	0 - 150	40	0,01	0,04	158,00	8,00																																		
30551	0 - 200	80	0,01	0,05	225,00	8,00																																		
30552	0 - 300	100	0,01	0,07	245,00	15,00																																		

OWT Einsatz-Paare , Aufnahme Ø 5,00 mm | OWT Insert pairs , mounting Ø 5,00 mm

Produktbild Product picture	Artikel Nr. Article no.	Beschreibung Description	Form Form	€ / Stck. € / Pc.
	30555	planparallel flat parallel	Ø 6,50 mm	25,50
	30556	flach flat	0,70 mm	25,50
	30557	gewölbt arched	Ø 6,50 mm	25,50
	30558	Teller plate	Ø 12,0 mm	25,50
	30559	keilförmig v-shaped	60°	25,50
	30560	kegelförmig conical	60°	25,50
	30561	rund, abgesetzt round	Ø 2,00 mm	25,50
	30562	Satz, 7 Paare Set, 7 pairs	-	150,00

Einsätze kompatibel mit Bügelmessschraube siehe Seite 51

OWT 3-Punkt Messschieber OWT 3-point vernier caliper

Produktbild Product picture			Technische Details Technical details	
			<ul style="list-style-type: none"> • rostfreier Stahl • mit Feststellschraube • ohne Einstellmaß • gehärtet • mattverchromt • zur Messung von 3-schneidigen Werkzeugen • Lieferung im Etui 	
			<ul style="list-style-type: none"> • stainless steel • with fixing screw • without setting gauge • fully hardened • satin chrome plated • for measuring of three edged tools • delivery in etui 	
Artikel Nr. Article no.	Abmessungen (mm) Dimensions (mm)		€ / Stck. € / Pc.	Kalibrierung €/Stck. Calibration €/Pc.
	Messbereich mm	Ablesung mm Zoll"		
30095	4 - 40	0,05 1/128	58,00	8,00
30096	20 - 75	0,05 1/128	112,00	8,00

OWT 5-Punkt Messschieber OWT 5-point vernier caliper

Produktbild Product picture			Technische Details Technical details	
			<ul style="list-style-type: none"> • rostfreier Stahl • mit Feststellschraube • ohne Einstellmaß • gehärtet • mattverchromt • zur Messung von 5-schneidigen Werkzeugen • Lieferung im Etui 	
			<ul style="list-style-type: none"> • stainless steel • with fixing screw • without setting gauge • fully hardened • satin chrome plated • for measuring of five edged tools • delivery in etui 	
Artikel Nr. Article no.	Abmessungen (mm) Dimensions (mm)		€ / Stck. € / Pc.	Kalibrierung €/Stck. Calibration €/Pc.
	Messbereich mm	Ablesung mm		
30097	2 - 40	0,05	65,50	8,00

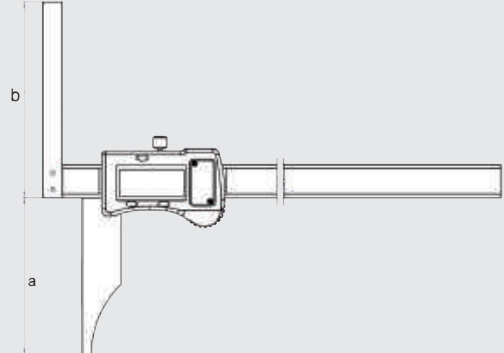
OWT Digitaler 3-Punkt Messschieber OWT Digital 3-point vernier caliper

Produktbild Product picture				Technische Details Technical details	
				<ul style="list-style-type: none"> • rostfreier Stahl • mit Feststellschraube • mit Einstellmaß: Ø 2mm • mattverchromt • zur Messung von 3-schneidigen Werkzeugen • Lieferung im Etui 	
				<ul style="list-style-type: none"> • stainless steel • with fixing screw • with standard Ø 2mm • satin chrome plated • for measuring of three edged tools • delivery in etui 	
Artikel Nr. Article no.	Abmessungen (mm) Dimensions (mm)			€ / Stck. € / Pc.	Kalibrierung €/Stck. Calibration €/Pc.
	Messbereich mm	Ablesung mm Zoll"	Genauigkeit mm		
30098	2 - 40	0,01 0,0005	0,04	121,00	8,00

OWT Digitale Fräseinstellehre nach Werknorm OWT Digital miller caliper according to factory standard

Produktbild | Product picture

Technische Zeichnung | Technical drawing



Technische Details | Technical details

- | | |
|---|--|
| <ul style="list-style-type: none"> • rostfreier Stahl • mit Feststellschraube • Anschlag: 100x10x10mm • geeignet für die Einstellung von z.B. Sägeblatt- oder Fräsertiefe • mattverchromt • Lieferung im Etui | <ul style="list-style-type: none"> • stainless steel • with fixing screw • base 100x10x10mm • using for adjustment of saw blade or depth of milling cutter or as high gauge • satin chrome plated • delivery in etui |
|---|--|

Artikel Nr. Article no.	Abmessungen (mm) Dimensions (mm)					€ / Stck. € / Pc.	Kalibrierung €/Stck. Calibration €/Pc.
	Messbereich mm	Schnabellänge (a) mm	Ablesung mm Zoll"	Genauigkeit mm	Anschlag (b) mm		
33073	0 - 150	70	0,01 0,0005	0,05	100	122,50	-
33074	0 - 200	80	0,01 0,0005	0,05	100	143,00	-
33075	0 - 300	80	0,01 0,0005	0,07	100	177,00	-

OWT Anreiß-Messschieber mit Rolle OWT Marking caliper with roll

Produktbild | Product picture

Technische Details | Technical details



- | | |
|--|--|
| <ul style="list-style-type: none"> • rostfreier Stahl • mit Feststellschraube • gehärtete Anreißnadel • Anlagerolle gehärtet und geschliffen • mattverchromt • Lieferung im Etui | <ul style="list-style-type: none"> • stainless steel • with fixing screw • hardened scribing needle • roll hardened and grinded • satin chrome plated • delivery in etui |
|--|--|

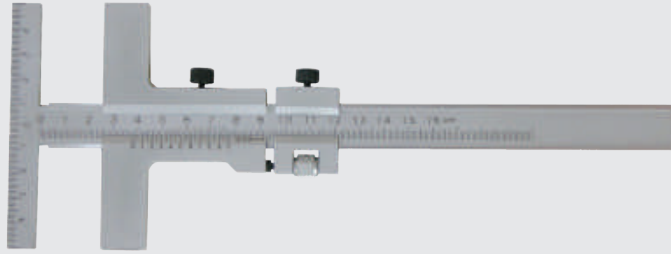
Artikel Nr. Article no.	Abmessungen (mm) Dimensions (mm)		€ / Stck. € / Pc.	Kalibrierung €/Stck. Calibration €/Pc.
	Messbereich mm	Ablesung mm Zoll"		
33101	0 - 200	0,05 1/128	26,00	12,50
33102	0 - 400	0,05 1/128	41,00	12,50

OWT Ersatz-Anreißnadel OWT Spare scribing needle

Article Nr. Article no.	Passend für fitting for	Preis € Price €
33105	passend für Artikel 33101 & 33102 fitting for article 33101 & 33102	3,90

OWT Anreiß-Messschieber T-Form, DIN 862
OWT Marking caliper t-form DIN 862

Produktbild | Product picture



Technische Details | Technical details

- rostfreier Stahl
 - mit Feststellschraube
 - mit Feineinstellung
 - gehärtet
 - mattverchromt
 - Lieferung im Etui
- stainless steel
 - with fixing screw
 - with fine adjustment
 - fully hardened
 - satin chrome plated
 - delivery in etui

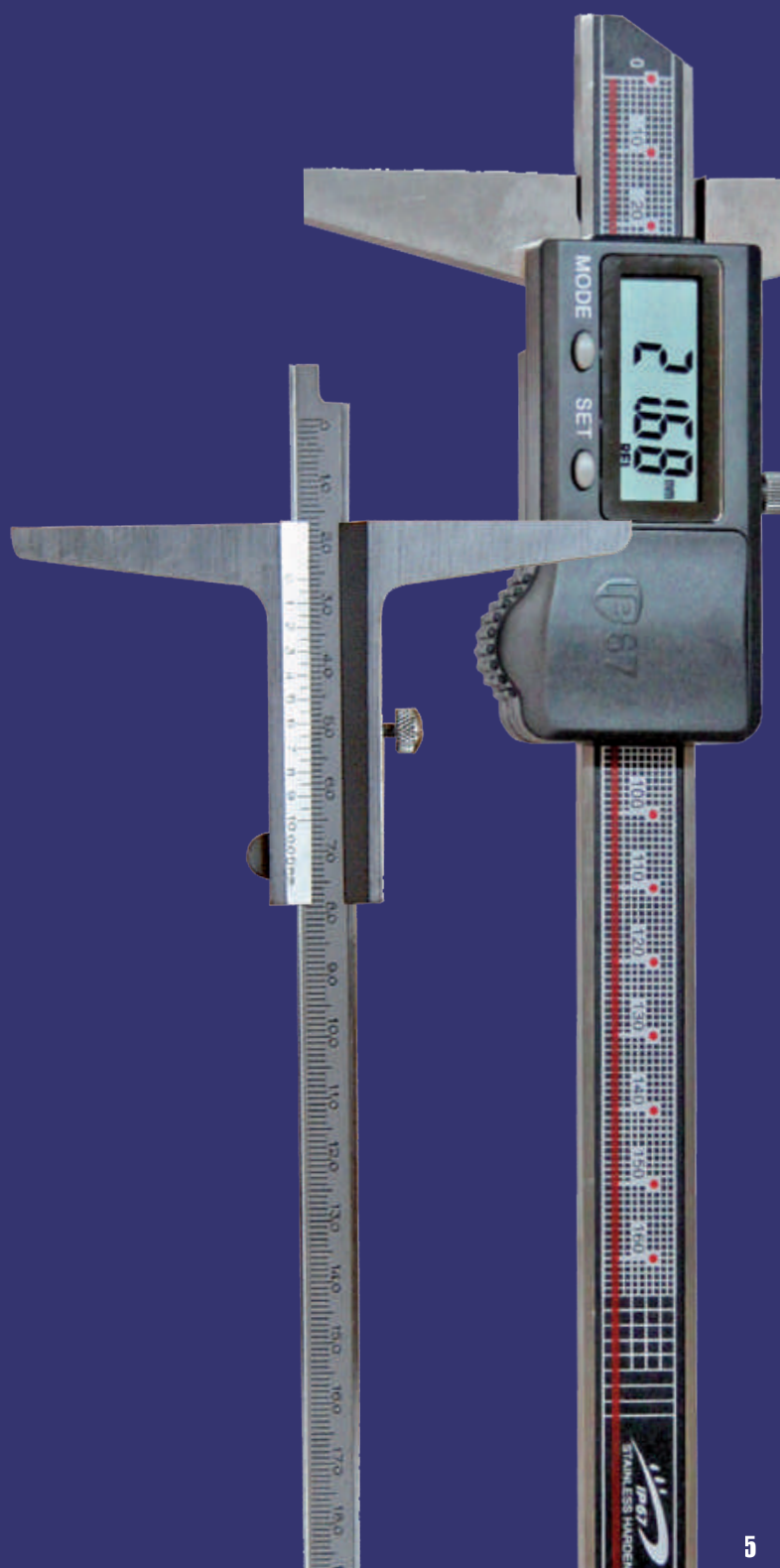
Artikel Nr. Article no.	Abmessungen (mm) Dimensions (mm)			€ / Stck. € / Pc.	Kalibrierung €/Stck. Calibration €/Pc.
	Messbereich mm	Brücke mm	Ableseung mm		
33111	160	100	0,05	65,00	12,50
33112	250	140	0,05	95,00	12,50
33113	300	160	0,05	113,00	12,50
33114	400	160	0,05	142,00	12,50
33115	500	160	0,05	160,00	12,50

Rubrik 4
Section 4

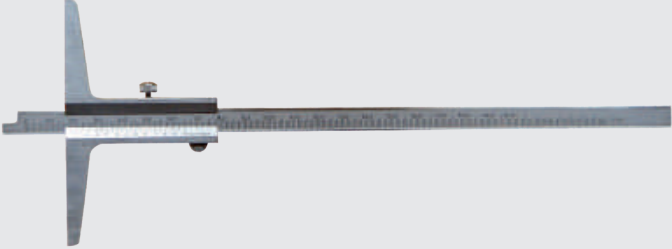


Tiefenmessschieber
analog & digital

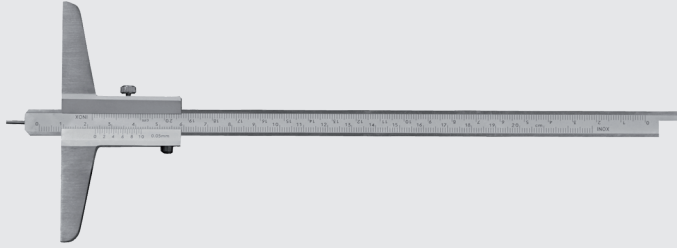
Depth calipers
analog & digital



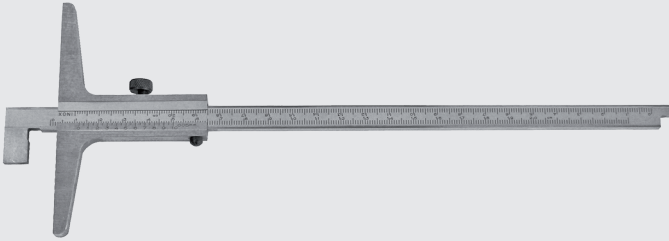
OWT Tiefenmessschieber DIN 862 OWT Depth caliper DIN 862

Produktbild Product picture				Technische Details Technical details		
				<ul style="list-style-type: none"> • rostfreier Stahl • Monoblock • mit Feststellschraube • gehärtet • mattverchromt • Lieferung im Etui 		
				<ul style="list-style-type: none"> • stainless steel • monoblock • with fixing screw • fully hardened • satin chrome plated • delivery in etui 		
Artikel Nr. Article no.	Abmessungen (mm) Dimensions (mm)			€ / Stck. € / Pc.	Kalibrierung €/Stck. Calibration €/Pc.	DAkKS-Kalibrierung DAkKS-Calibration
	Messbereich mm	Messbrücke mm	Ableseung mm			
30501	0 - 150	100	0,05	22,50	8,00	18,00
30502	0 - 200	100	0,05	25,00	8,00	18,00
30503	0 - 300	150	0,05	44,00	15,00	30,00
30504	0 - 300	100	0,05	38,00	15,00	30,00
30505	0 - 400	150	0,05	70,00	15,00	30,00
30506	0 - 500	150	0,05	73,00	15,00	30,00
30507	0 - 500	250	0,05	153,00	15,00	30,00
30508	0 - 800	250	0,05	219,00	18,50	37,00
30509	0 - 1000	250	0,05	298,00	18,50	37,00


OWT Tiefenmessschieber mit Stift DIN 862 OWT Depth caliper with pin DIN 862

Produktbild Product picture				Technische Details Technical details		
				<ul style="list-style-type: none"> • rostfreier Stahl • Stift Ø 1,5x6mm • mit Feststellschraube • gehärtet • mattverchromt • Lieferung im Etui 		
				<ul style="list-style-type: none"> • stainless steel • pin Ø 1,5x6mm • with fixing screw • fully hardened • satin chrome plated • delivery in etui 		
Artikel Nr. Article no.	Abmessungen (mm) Dimensions (mm)			€ / Stck. € / Pc.	Kalibrierung €/Stck. Calibration €/Pc.	
	Messbereich mm	Messbrücke mm	Ableseung mm			
30521	0 - 80	50	0,05	22,50	8,00	
30522	0 - 200	100	0,05	32,50	8,00	

OWT Tiefenmessschieber mit Haken DIN 862 OWT Depth caliper with hook DIN 862

Produktbild Product picture				Technische Details Technical details	
				<ul style="list-style-type: none"> • rostfreier Stahl • mit Feststellschraube • gehärtet • mattverchromt • mit umsteckbarer Schiene • Lieferung im Etui 	
				<ul style="list-style-type: none"> • stainless steel • with fixing screw • fully hardened • satin chrome plated • with changeable rail • delivery in etui 	
Artikel Nr. Article no.	Abmessungen (mm) Dimensions (mm)			€ / Stck. € / Pc.	Kalibrierung €/Stck. Calibration €/Pc.
	Messbereich mm	Messbrücke mm	Ableseung mm		
30511	0 - 150	100	0,05	49,00	25,00
30512	0 - 200	100	0,05	50,00	25,00
30513	0 - 300	150	0,05	62,00	49,00
30514	0 - 400	150	0,05	110,00	49,00
30515	0 - 500	150	0,05	125,00	49,00

OWT Tiefenmessschieber mit Doppelhaken DIN 862 OWT Depth caliper with double hook DIN 862

Produktbild Product picture				Technische Details Technical details	
				<ul style="list-style-type: none"> • rostfreier Stahl • mit Feststellschraube • gehärtet • mattverchromt • mit umsteckbarer Schiene • Lieferung im Etui 	
				<ul style="list-style-type: none"> • stainless steel • with fixing screw • fully hardened • satin chrome plated • with changeable rail • delivery in etui 	
Artikel Nr. Article no.	Abmessungen (mm) Dimensions (mm)			€ / Stck. € / Pc.	Kalibrierung €/Stck. Calibration €/Pc.
	Messbereich mm	Messbrücke mm	Ableseung mm		
30525	0 - 200	100	0,05	59,00	25,00
30526	0 - 300	100	0,05	87,50	49,00

OWT Digitaler Tiefenmessschieber DIN 862 OWT Digital depth caliper DIN 862

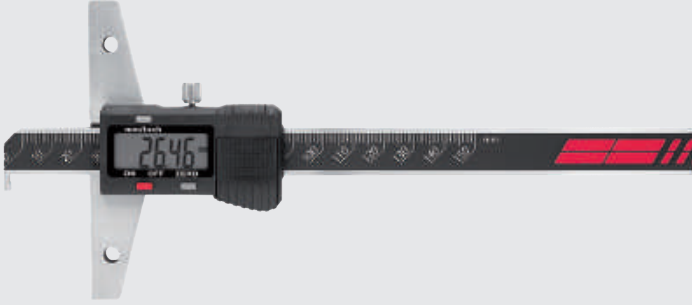
Produktbild Product picture				Technische Details Technical details		
<p>30601, 30602, 30603</p> <p>30602.1, 30603.1, 30604, 30605</p>				<ul style="list-style-type: none"> • rostfreier Stahl • mit Feststellschraube • gehärtet • mattverchromt • mit Kunststoffgehäuse • Lieferung im Etui <ul style="list-style-type: none"> • stainless steel • with fixing screw • fully hardened • satin chrome plated • with plastic case • delivery in etui 		
Artikel Nr. Article no.	Abmessungen (mm) Dimensions (mm)			€ / Stck. € / Pc.	Kalibrierung €/Stck. Calibration €/Pc.	DAkKS-Kalibrierung DAkKS-Calibration
	Messbereich mm	Messbrücke mm	Ablesung mm Zoll"			
30601	0 - 150	100	0,01 0,0005	50,00	8,00	18,00
30602	0 - 200	100	0,01 0,0005	54,00	8,00	18,00
30602.1	0 - 200	150	0,01 0,0005	71,50	8,00	18,00
30603	0 - 300	100	0,01 0,0005	77,00	15,00	30,00
30603.1	0 - 300	150	0,01 0,0005	95,00	15,00	30,00
30604	0 - 500	150	0,01 0,0005	165,00	15,00	30,00
30605	0 - 1000	250	0,01 0,0005	520,00	18,50	37,00

OWT Digitaler Tiefenmessschieber IP67 DIN 862 OWT Digital depth caliper IP67 DIN 862

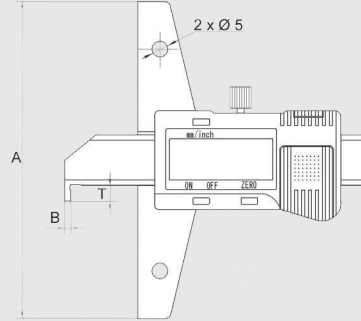
Produktbild Product picture				Technische Details Technical details		
				<ul style="list-style-type: none"> • Schutzart: IP67 • rostfreier Stahl • mit Feststellschraube • gehärtet • mit Sylvac Elektronik • Lieferung im Etui <ul style="list-style-type: none"> • protection class IP67 • stainless steel • with fixing screw • fully hardened • with silvac electronic • delivery in etui 		
Artikel Nr. Article no.	Abmessungen (mm) Dimensions (mm)			€ / Stck. € / Pc.	Kalibrierung €/Stck. Calibration €/Pc.	DAkKS-Kalibrierung DAkKS-Calibration
	Messbereich mm	Messbrücke mm	Ablesung mm Zoll"			
30640	0 - 150	100	0,01 0,0005	125,00	8,00	18,00
30641	0 - 200	100	0,01 0,0005	140,00	8,00	18,00
30642	0 - 300	150	0,01 0,0005	180,00	15,00	30,00

OWT Digitaler Tiefenmessschieber mit Haken DIN 862 OWT Digital depth caliper with hook DIN 862

Produktbild | Product picture



Technische Zeichnung | Technical drawing



Technische Details | Technical details

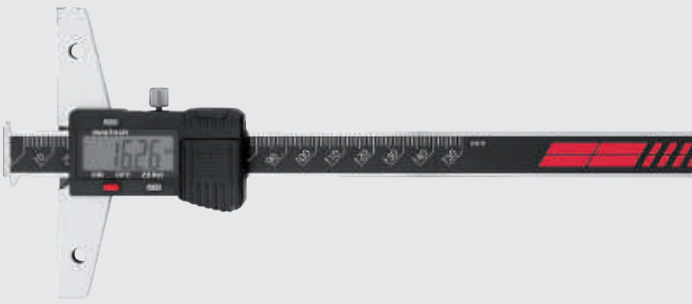
- rostfreier Stahl
- mit Feststellschraube
- gehärtet
- mattverchromt
- Lieferung im Etui

- stainless steel
- with fixing screw
- fully hardened
- satin chrome plated
- delivery in etui

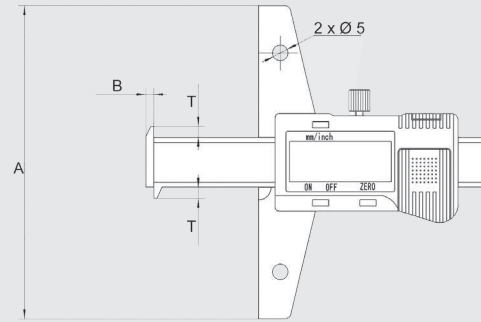
Artikel Nr. Article no.	Abmessungen (mm) Dimensions (mm)					€ / Stck. € / Pc.	Kalibrierung €/Stck. Calibration €/Pc.	DAkKS-Kalibrierung DAkKS-Calibration
	Messbereich mm	Messbrücke (A) mm	Ableseung mm Zoll"	B mm	T mm			
30625	0 - 200	100	0,01 0,0005	2	5	65,00	12,50	25,00
30626	0 - 300	100	0,01 0,0005	2	5	90,00	25,00	49,00

OWT Digitaler Tiefenmessschieber mit Doppelhaken DIN 862 OWT Digital depth caliper with double hook DIN 862

Produktbild | Product picture



Technische Zeichnung | Technical drawing



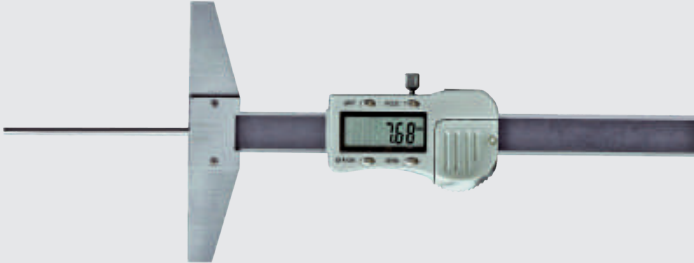
Technische Details | Technical details

- rostfreier Stahl
- mit Feststellschraube
- gehärtet
- mattverchromt
- Lieferung im Etui

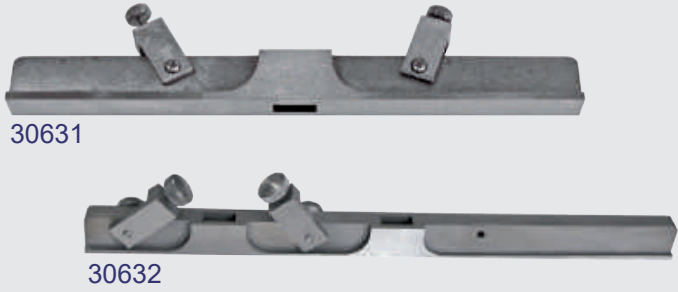
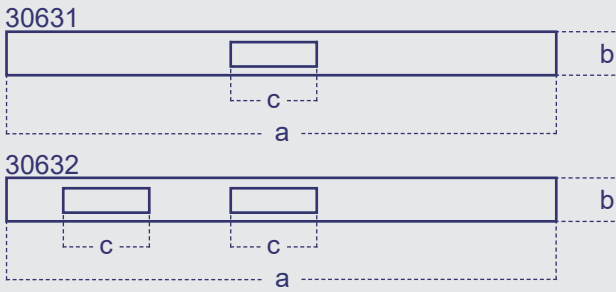
- stainless steel
- with fixing screw
- fully hardened
- satin chrome plated
- delivery in etui

Artikel Nr. Article no.	Abmessungen (mm) Dimensions (mm)					€ / Stck. € / Pc.	Kalibrierung €/Stck. Calibration €/Pc.	DAkKS-Kalibrierung DAkKS-Calibration
	Messbereich mm	Messbrücke (A) mm	Ableseung mm Zoll"	B mm	T mm			
30628	0 - 200	100	0,01 0,0005	2,5	3,5	85,00	12,50	25,00

OWT Digitaler Tiefenmessschieber mit rundem Tiefenmaß DIN 862 OWT Digital depth caliper with round depth gauge DIN 862

Produktbild Product picture				Technische Details Technical details		
				<ul style="list-style-type: none"> • Tiefenmaß: Ø 3mm • rostfreier Stahl • mit Feststellschraube • gehärtet • mattverchromt • mit Metallgehäuse • Lieferung im Etui 		
				<ul style="list-style-type: none"> • depth gauge: Ø 3mm • stainless steel • with fixing screw • fully hardened • satin chrome plated • with metall case • delivery in etui 		
Artikel Nr. Article no.	Abmessungen (mm) Dimensions (mm)			€ / Stck. € / Pc.	Kalibrierung €/Stck. Calibration €/Pc.	DAkKS-Kalibrierung DAkKS-Calibration
	Messbereich mm	Messbrücke mm	Ablesung mm Zoll"			
30643	0 - 100	100	0,01 0,0005	129,00	8,00	18,00
30644	0 - 150	100	0,01 0,0005	154,50	8,00	18,00

OWT Anbaumessbrücke für digitale Tiefenmessschieber OWT Extention base for digital depth caliper

Produktbild Product picture				Technische Zeichnung Technical drawing		
						
Technische Details Technical details						
<ul style="list-style-type: none"> • für digitale Tiefenmessschieber bis 300mm • rostfreier Stahl • mit Feststellschraube • gehärtet • Lieferung im Etui 				<ul style="list-style-type: none"> • for digital depth caliper up to 300mm • stainless steel • with fixing screw • fully hardened • delivery in etui 		
Artikel Nr. Article no.	Abmessungen (mm) Dimensions (mm)			€ / Stck. € / Pc.	Kalibrierung €/Stck. Calibration €/Pc.	
	Länge (a) mm	Breite (b) mm	(c) mm			
30631	200	12	15	39,00	6,00	
30632	300	12	17	52,00	6,00	

Rubrik 5
Section 5



Bügelmessschrauben
analog & digital

Outside micrometers
analog & digital



OWT Bügelmessschraube DIN 863 OWT Outside micrometer DIN 863

Produktbild Product picture	Technische Details Technical details
<p>31101 - 31108</p> <p>31124 - 31127</p>	<ul style="list-style-type: none"> • rostfreier Stahl • Trommel mattverchromt • mit Hartmetall-Messflächen • mit Gefühlsratsche • gehärtet • Messspindel: Ø 6,5mm • Spindelsteigung: 0,5mm • Lieferung im Etui <ul style="list-style-type: none"> • stainless steel • satin chrome plated drum • with solid carbide measuring surfaces • with ratchet • fully hardened • spindle Ø 6,5mm • thread pitch 0,5mm • delivery in case

Artikel Nr. Article no.	Abmessungen (mm) Dimensions (mm)			€ / Stck. € / Pc.	Kalibrierung €/Stck. Calibration €/Pc.	DAkKS-Kalibrierung DAkKS-Calibration
	Messbereich mm	Ableseung mm	Einstellmaß mm			
31101	0 - 25	0,01	-	22,50	13,00	25,00
31102	25 - 50	0,01	25	25,00	21,00	42,00
31103	50 - 75	0,01	50	27,50	21,00	42,00
31104	75 - 100	0,01	75	30,00	21,00	42,00
31105	100 - 125	0,01	100	34,00	27,00	54,00
31106	125 - 150	0,01	125	39,50	30,00	62,00
31107	150 - 175	0,01	150	50,00	30,00	62,00
31108	175 - 200	0,01	175	56,50	30,00	62,00
31124	200 - 225	0,01	200	62,00	30,00	62,00
31125	225 - 250	0,01	225	57,50	37,00	72,00
31126	250 - 275	0,01	250	70,00	37,00	72,00
31127	275 - 300	0,01	275	80,00	37,00	72,00

Einzelne Einstellmaße auf Anfrage erhältlich | Single standards by request

OWT Bügelmessschrauben-Satz DIN 863 OWT Outside micrometer set DIN 863

Produktbild Product picture	Technische Details Technical details
	<ul style="list-style-type: none"> • Lieferung inklusive Einstellmaße • Lieferung im Holzkasten • delivery including standards • delivery in wooden case

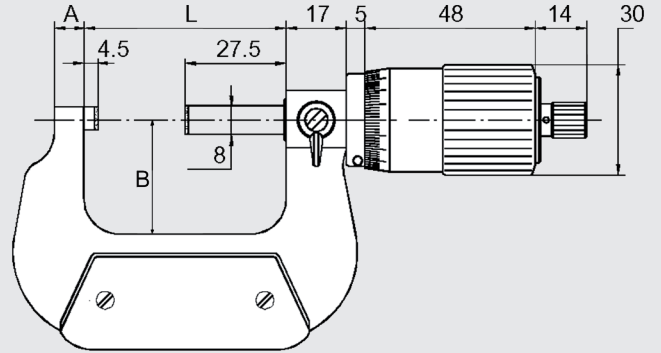
Artikel Nr. Article no.	Abmessungen (mm) Dimensions (mm)		€ / Stck. € / Pc.	Kalibrierung €/Stck. Calibration €/Pc.	DAkKS-Kalibrierung DAkKS-Calibration
	Messbereich mm	bestehend aus			
31151	0 - 100	31101 - 31104	111,00	75,00	150,00
31152	0 - 150	31101 - 31106	167,00	130,00	262,00
31153	100 - 200	311105 - 311108	200,00	115,00	237,00

OWT Bügelmessschraube mit großer Messtrommel DIN 863
OWT Outside micrometer with big measuring drum DIN 863

Produktbild | Product picture



Technische Zeichnung | Technical drawing



Technische Details | Technical details

- rostfreier Stahl
- Trommel mattverchromt
- mit Hartmetall-Messflächen
- mit Gefühlsratsche
- Messspindel: Ø 8,0mm
- Spindelsteigung: 1,0mm
- Lieferung im Etui

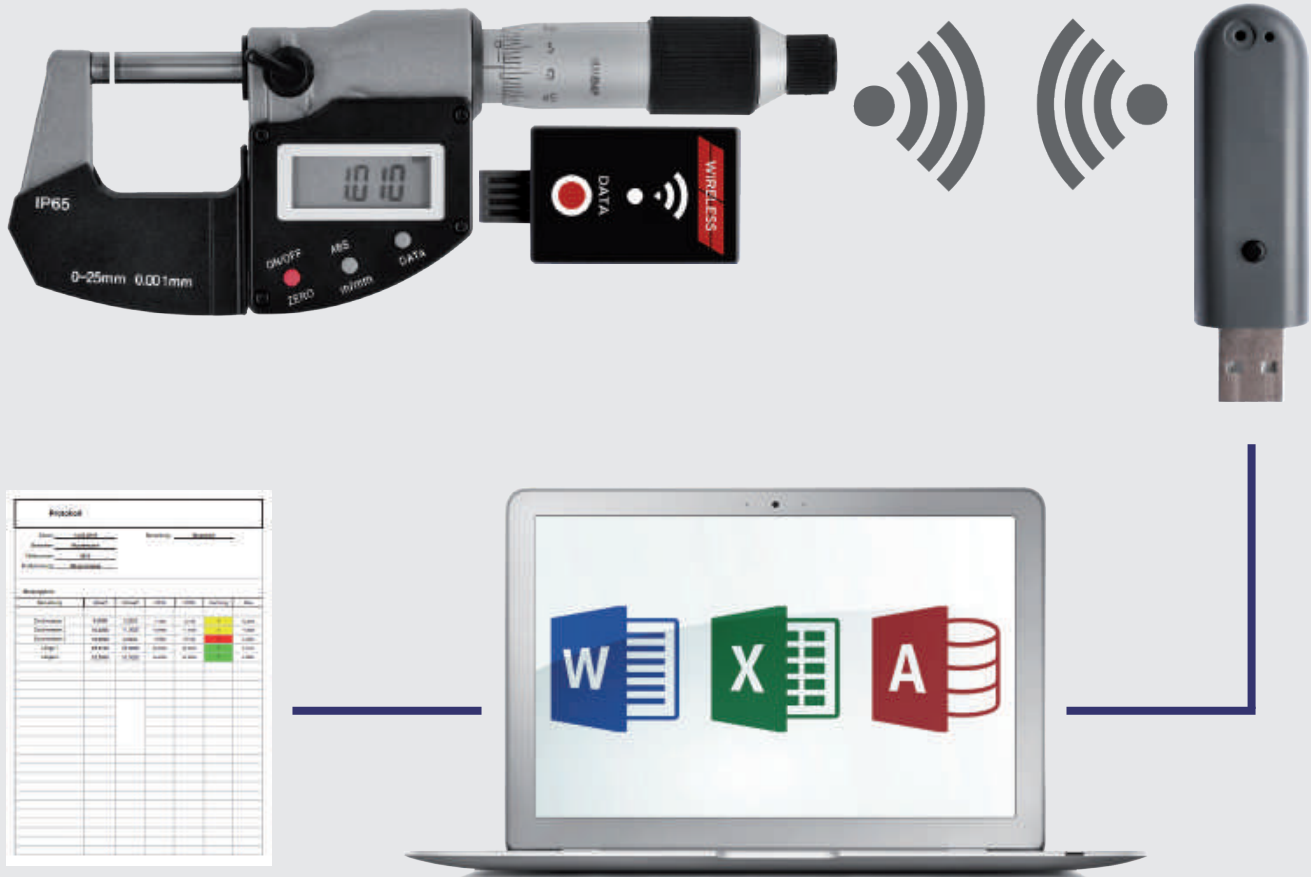
- stainless steel
- hardchromed drum
- solid carbide measuring surfaces
- with ratchet
- spindle Ø 8,0mm
- thread pitch 1,0mm
- delivery in etui

Artikel Nr. Article no.	Abmessungen (mm) Dimensions (mm)						€ / Stck. € / Pc.	Kalibrierung €/Stck. Calibration €/Pc.	DAkkS-Kalibrierung DAkkS-Calibration
	Messbereich mm	Ableseung mm	Einstellmaß mm	A	B	L			
31201	0 - 25	0,01	-	6	24	32	55,50	13,00	25,00
31202	25 - 50	0,01	25	8	32	57	59,00	21,00	42,00
31203	50 - 75	0,01	50	8	45	82	68,50	21,00	42,00
31226	75 - 100	0,01	75	8	57	107	72,50	21,00	42,00

Einzelne Einstellmaße auf Anfrage erhältlich | Single standards by request

OWT Wireless Datenübertragung für digitale Bügelmessschraube OWT Wireless data transmission digital outside micrometer

Produktbild | Product picture



Technische Details | Technical details

- für digitale Bügelmessschraube Art. Nr. 31310 - 31315
- direkte Messwertübertragung an PC
- speicherbar als Textdatei, Excel oder Datenbanktabelle
- keine zusätzliche Software benötigt
- ca. 20m Reichweite
- pro USB-Empfänger bis zu 8 Messgeräte
- optisches (LED) und akustisches Signal bei Datenübergabe

- for digital outside micrometer art. no.
- collects data and transmits directly into Microsoft Office
- standard software (Word, Excel, database)
- no extra software needed
- ca. 20m operating range
- for each USB-receiver up to 8 measuring instruments
- optical (LED) and acoustic signal when transferring data

Artikel Nr. Article no.	Bezeichnung Description	€ / Stck. € / Pc.	Kalibrierung €/Stck. Calibration €/Pc.	DAkKS-Kalibrierung DAkKS-Calibration
31310 - 31315	Digitale Bügelmessschraube / Digital outside micrometer	siehe Seite 45 information on page 45		
34111	USB-Wireless Set / USB wireless Set	136,00	-	-
34102	USB-Wireless Empfänger / USB wireless receiver	61,00	-	-
34104	Wireless Sender / Wireless transmitter	78,00	-	-

Einzelne Einstellmaße auf Anfrage erhältlich | Single standards by request

OWT Digitale Bügelmessschraube IP65 DIN 863 OWT Outside micrometer IP65 DIN 863

Produktbild | Product picture



Technische Details | Technical details

- mit Datenausgang
- rostfreier Stahl
- Ableseteile mattverchromt
- mit Hartmetall-Messflächen
- mit Gefühlsratsche
- Messspindel: Ø 6,5mm
- Nullpunkt an jeder Stelle
- LCD-Anzeige: 7mm
- Lieferung im Etui
- with data output
- stainless steel
- satin chrome reading
- solid carbide measuring surfaces
- with ratched
- spindle Ø 6,5mm
- zero point at every position
- LCD 7mm
- delivery in etui

Artikel Nr. Article no.	Abmessungen (mm) Dimensions (mm)			€ / Stck. € / Pc.	Kalibrierung €/Stck. Calibration €/Pc.	DAkKS-Kalibrierung DAkKS-Calibration
	Messbereich mm	Ablesung mm	Einstellmaß mm			
31310	0 - 25	0,001	-	105,00	13,00	25,00
31311	25 - 50	0,001	25	150,00	21,00	42,00
31312	50 - 75	0,001	50	164,00	21,00	42,00
31313	75 - 100	0,001	75	170,00	21,00	42,00
31314	100 - 125	0,001	100	205,00	27,00	54,00
31315	125 - 150	0,001	125	228,00	30,00	62,00

Einzelne Einstellmaße auf Anfrage erhältlich | Single standards by request

Messtechnik vom Feinsten - und das direkt vor Ihrer Haustür!

Kein Problem mit unserem vollklimatisierten, mobilen Labor.

Wir bieten Ihnen neben unserer Zweigstelle Hagen a.T.W. jederzeit und an jedem Ort die Möglichkeit zur Kalibrierung von elektrischen und mechanischen Messgrößen.

Test-, Mess- und Kalibriertechnik
nach DIN EN ISO/IEC 17025

Kalibrierdienst nach DAkKS/DKD-Akkreditierung
DKD 19302 und
D-K15024-01-00



akkreditiert durch die / accredited by the

Deutsche Akkreditierungsstelle GmbH

als Kalibrierlaboratorium im / as calibration laboratory in the

Deutschen Kalibrierdienst

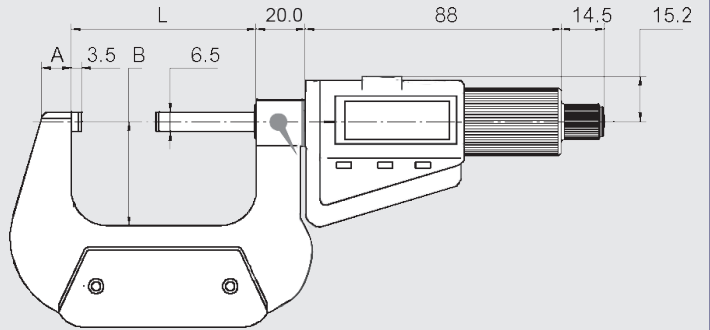


OWT Digitale Bügelmessschraube mit Friktionsratsche DIN 863
OWT Outside micrometer with friction ratched DIN 863

Produktbild | Product picture



Technische Zeichnung | Technical drawing



Technische Details | Technical details

- Hartmetall-Messflächen
- mit Friktionsratsche
- Messspindel Ø 6,5mm
- Lieferung im Etui

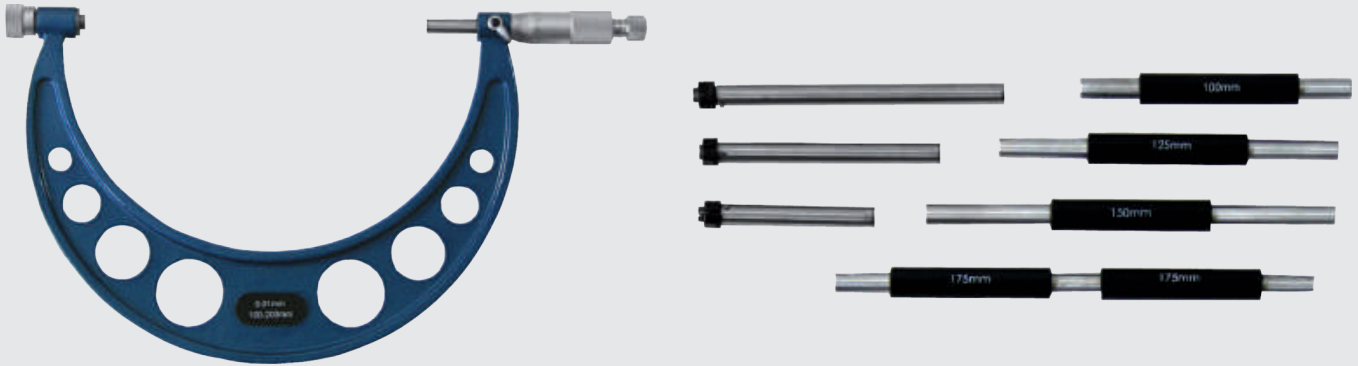
- solid carbide measuring surfaces
- with friction ratched
- spindle Ø 6,5mm
- delivery in etui

Artikel Nr. Article no.	Abmessungen (mm) Dimensions (mm)						€/ Stck. €/ Pc.	Kalibrierung €/Stck. Calibration €/Pc.	DAkkS-Kalibrierung DAkkS-Calibration
	Messbereich mm	A mm	B mm	L mm	Ableseung mm	Einstellmaß mm			
31350	0 - 25	6	24	32	0,001	-	86,00	13,00	25,00
31351	25 - 50	8	32	57	0,001	25	95,00	21,00	42,00
31352	50 - 75	8	44	82	0,001	50	111,00	21,00	42,00
31353	75 - 100	8	56	107	0,001	75	130,00	21,00	42,00
31354	100 - 125	8	66	133	0,001	100	180,00	27,00	54,00
31355	125 - 150	8	78	158	0,001	125	200,00	30,00	62,00

Einzelne Einstellmaße auf Anfrage erhältlich | Single standards by request

OWT Bügelmessschraube mit auswechselbaren Ambossen nach Werksnorm
OWT Outside micrometer with changeable anvils, according to factory standard

Produktbild | Product picture



Technische Details | Technical details

- rostfreier Stahl
 - Trommel mattverchromt
 - mit Hartmetall-Messflächen
 - mit Gefühlsratsche
 - Messspindel: Ø 8,0mm
 - Spindelsteigung: 0,5mm
 - Ambosswechsel alle 25mm
 - Lieferung im Etui
- stainless steel
 - satin chrome plated drum
 - solid carbide measuring surfaces
 - with ratched
 - spindle Ø 8,0mm
 - thread pitch 0,5mm
 - anvil change every 25mm
 - delivery in etui

Artikel Nr. Article no.	Abmessungen (mm) Dimensions (mm)				€ / Stck. € / Pc.	Kalibrierung €/Stck. Calibration €/Pc.
	Messbereich mm	Ablesung mm	Genauigkeit mm	Einstellmaße mm		
31271	0 - 100	0,01	0,009	25 50 75	125,00	55,00
31272	100 - 200	0,01	0,011	100 125 150 175	180,00	75,00
31273	200 - 300	0,01	0,013	200 225 250 275	200,00	98,00
31274	0 - 150	0,01	0,011	25 50 75 100 125	160,00	92,00
31275	150 - 300	0,01	0,013	150 175 200 225 250 275	232,50	130,00

Einzelne Einstellmaße auf Anfrage erhältlich | Single standards by request

OWT Digitale Bügelmessschraube mit auswechselbaren Ambossen nach Werksnorm OWT Digital outside micrometer with changeable anvils, according factory standard

Produktbild Product picture	Technische Details Technical details
	<ul style="list-style-type: none"> • rostfreier Stahl • Trommel mattverchromt • LCD- Anzeige: 7mm • Messspindel: Ø 8,0mm • Spindelsteigung: 0,5mm • Nullpunkt an jeder Stelle • Ambosswechsel alle 25mm • Lieferung im Etui <ul style="list-style-type: none"> • stainless steel • satin chrome plated drum • LCD 7mm • spindle Ø 8,0mm • thread pitch 0,5mm • zero point at every position • anvil change every 25mm • delivery in etui

Artikel Nr. Article no.	Abmessungen (mm) Dimensions (mm)				€ / Stck. € / Pc.	Kalibrierung €/Stck. Calibration €/Pc.
	Messbereich mm	Ablesung mm	Genauigkeit mm	Einstellmaße mm		
31276	0 - 150	0,001	0,011	25 50 75 100 125	265,00	92,00
31277	150 - 300	0,001	0,013	150 175 200 225 250 275	285,00	130,00

Einzelne Einstellmaße auf Anfrage erhältlich | Single standards by request

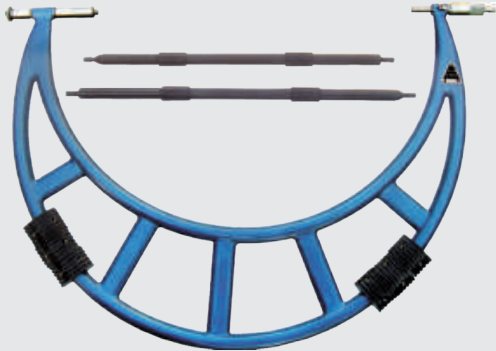
OWT Feinzeiger-Bügelmessschraube nach Werksnorm OWT Digital outside micrometer with fine indicator according to factory standard

Produktbild Product picture	Technische Details Technical details
	<ul style="list-style-type: none"> • mit Feinzeiger • Trommel mattverchromt • mit HM-Messflächen • Messbereich ± 0,04mm • Messspindel: Ø 6,5mm • Spindelsteigung: 0,5mm • Lieferung im Etui <ul style="list-style-type: none"> • with finde adjustment • satin chrome plated drum • solid carbide measuring surfaces • measuring range ± 0,04mm • spindle Ø 6,5mm • thread pitch 0,5mm • delivery in etui

Artikel Nr. Article no.	Abmessungen (mm) Dimensions (mm)				€ / Stck. € / Pc.	Kalibrierung €/Stck. Calibration €/Pc.
	Messbereich mm	Ablesung mm	Genauigkeit mm			
			Mikrometer	Feinzeiger		
31410	0 - 25	0,001	0,003	0,002	245,00	21,00
31411	25 - 50	0,001	0,003	0,002	270,00	30,00
31412	50 - 75	0,001	0,003	0,002	310,00	30,00
31413	75 - 100	0,001	0,003	0,002	355,00	30,00

OWT Bügelmessschraube mit großem Messbereich nach Werknorm
OWT Digital outside micrometer with big measuring range according to factory standard

Produktbild | Product picture



Technische Details | Technical details

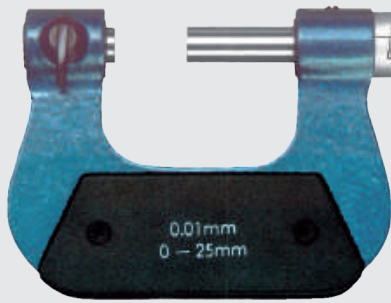
- mit auswechselbaren Ambossen
- mit Hartmetall-Messflächen
- mit Gefühlsratsche
- Messspindel: Ø 8,0mm
- Spindelsteigung: 0,5mm
- with changeable anvils
- satin chrome plated drum
- solid carbide measuring surfaces
- with ratched
- spindle Ø 8,0mm
- thread pitch 0,5mm

Artikel Nr. Article no.	Abmessungen (mm) Dimensions (mm)					€ / Stck. € / Pc.	Kalibrierung €/Stck. Calibration €/Pc.
	Messbereich mm	Ablesung mm	Genauigkeit mm	Einstellmaß mm	Ambosse mm		
31321*	300 - 400	0,01	0,011	325 375	25 50	240,00	75,00
31322*	400 - 500	0,01	0,013	425 475	25 50	275,00	75,00
31323*	500 - 600	0,01	0,015	525 575	25 50	305,00	115,00
31324*	600 - 700	0,01	0,016	625 675	25 50	370,00	115,00
31325*	700 - 800	0,01	0,018	725 775	25 50	435,00	115,00
31326*	800 - 900	0,01	0,020	825 875	25 50	510,00	115,00
31327*	900 - 1000	0,01	0,020	925 975	25 50	575,00	115,00

***Achtung: Kasten nur für den Transportweg! - Zuzüglich Kosten für Spedition- bzw. Sperrguttransport**
***Caution: Case only for transport purpose! - Additional freight costs due to oversize**

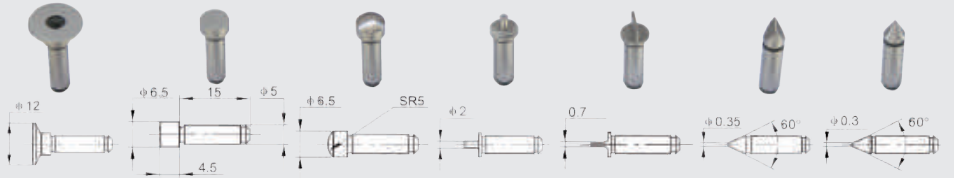
OWT Universal-Bügelmessschraube nach Werksnorm OWT Universal outside micrometer according to factory standard

Produktbild | Product picture



• inkl. 7 Paar Einsätze

• including 7 pairs of measuring tips



Technische Details | Technical details

- nicht drehende Spindel Ø 8,0mm
- Trommel mattverchromt
- Bügel lackiert
- mit auswechselbaren Einsätzen
- Spindelsteigung: 0,5mm
- Aufnahme Ø 5,0mm
- Lieferung im Etui

- non-rotateable spindle
- satin chrome plated drum
- painted handle
- with changeable inserts
- thread pitch 0,5mm
- insert Ø 5,0mm
- delivery in etui

Artikel Nr. Article no.	Abmessungen (mm) Dimensions (mm)				€ / Stck. € / Pc.	Kalibrierung €/Stck. Calibration €/Pc.
	Messbereich mm	Ablesung mm	Genauigkeit mm	Einstellmaß mm		
31229	0 - 25	0,01	0,008	-	225,00	13,00
31243	25 - 50	0,01	0,008	25	236,50	21,00
31244	50 - 75	0,01	0,010	50	248,00	21,00
31245	75 - 100	0,01	0,010	75	268,50	21,00
31246	100 - 125	0,01	0,012	100	292,00	27,00
31247	125 - 150	0,01	0,012	125	312,00	30,00
31248	150 - 175	0,01	0,014	150	324,50	30,00
31249	175 - 200	0,01	0,014	175	336,00	30,00

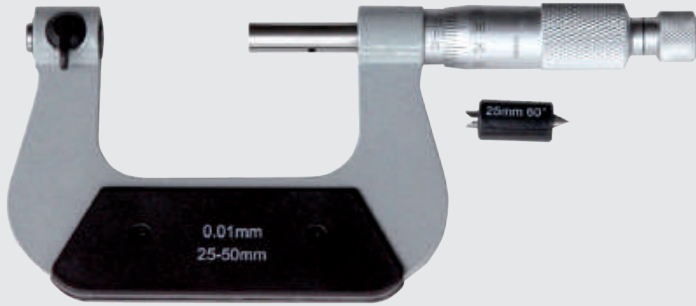
OWT Einsatz-Paare , Aufnahme Ø 5,00 mm | OWT Insert pairs , mounting Ø 5,00 mm

Produktbild Product picture	Artikel Nr. Article no.	Beschreibung Description	Form Form	€ / Stck. € / Pc.
	30555	planparallel flat parallel	Ø 6,50mm	25,50
	30556	flach flat	0,70mm	25,50
	30557	gewölbt arched	Ø 6,50mm	25,50
	30558	Teller plate	Ø 12,0mm	25,50
	30559	keilförmig v-shaped	60°	25,50
	30560	kegelförmig conical	60°	25,50
	30561	rund, abgesetzt round	Ø 2,00mm	25,50
	30562	Satz, 7 Paare Set, 7 pairs	-	150,00

Einsätze kompatibel mit Universal-Messschieber siehe Seite 29 | Inserts compatible with universal calipers see page 29

OWT Gewinde-Bügelmessschraube nach Werksnorm | OWT Thread outside micrometer

Produktbild | Product picture



Technische Details | Technical details

- nicht drehende Spindel: Ø 8,0mm
- Trommel mattverchromt
- Bügel lackiert
- mit auswechselbaren Einsätzen
- Spindelsteigung: 0,5mm
- Aufnahme Ø 5,0mm
- mit Einstellmaß ab 25m 60°
- Lieferung im Etui
- non-rotating spindle Ø8,0mm
- satin chrome plated drum
- painted handle
- with changeable inserts
- thread pitch 0,5mm
- insert Ø 5,0mm
- from 25mm with standard 60°
- delivery in etui

Artikel Nr. Article no.	Abmessungen (mm) Dimensions (mm)				€ / Stck. € / Pc.	Kalibrierung €/Stck. Calibration €/Pc. <small>• ohne Einstellmaß • without standard</small>	Kalibrierung €/Stck. Calibration €/Pc. <small>• mit Einstellmaß • with standard</small>
	Messbereich mm	Ablesung mm	Genauigkeit mm	Einstellmaß mm			
31600	0 - 25	0,01	0,008	-	150,00	13,00	-
31601	25 - 50	0,01	0,008	25x60°	155,00	16,00	39,00
31602	50 - 75	0,01	0,010	50x60°	180,00	16,00	39,00
31603	75 - 100	0,01	0,010	75x60°	193,00	16,00	39,00
31604	100 - 125	0,01	0,012	100x60°	215,00	22,00	45,00
31605	125 - 150	0,01	0,012	125x60°	237,00	22,00	46,00
31606	150 - 175	0,01	0,014	150x60°	254,00	22,00	46,00
31607	175 - 200	0,01	0,014	175x60°	270,00	22,00	46,00

Einstellmaß 55° | Standard 55°

Produktbild | Product picture



Artikel Nr. Article no.	Maß mm Dimension	Winkel ° Angle °	€ / Stck. € / Pc.	Kalibrierung €/Stck. Calibration €/Pc.
31631	25	55°	38,00	23,00
31633	50	55°	41,50	23,00
31635	75	55°	46,00	23,00
31637	100	55°	56,00	23,00
31639	125	55°	63,50	24,00
31667	150	55°	75,00	24,00
31669	175	55°	83,00	24,00

Gewinde-Einsätze 55° | Thread inserts 55°

Produktbild | Product picture



Artikel Nr. Article no.	Withworth	€ / Stck. € / Pc.	Kalibrierung €/Stck. Calibration €/Pc.
31620	60 - 48	22,00	48,00
31621	48 - 40	22,00	48,00
31622	40 - 32	22,00	48,00
31623	31 - 24	22,00	48,00
31624	24 - 18	22,00	48,00
31625	18 - 14	22,00	48,00
31626	14 - 10	22,00	48,00
31627	10 - 7,0	22,00	48,00
31628	7,0 - 4,5	22,00	48,00
31629	4,5 - 3,5	22,00	48,00
31617	60 - 3,5	199,00	480,00

Einstellmaß 60° | Standard 60°

Produktbild | Product picture



Artikel Nr. Article no.	Maß mm Dimensi- on	Winkel ° Angle °	€/Stck. €/Pc.	Kalibrierung €/Stck. Calibration €/Pc.
31630	25	60°	38,00	23,00
31632	50	60°	41,50	23,00
31634	75	60°	46,00	23,00
31636	100	60°	56,00	23,00
31638	125	60°	63,50	24,00
31666	150	60°	75,00	24,00
31668	175	60°	83,00	24,00

Gewinde-Einsätze 60° | Thread inserts 60°

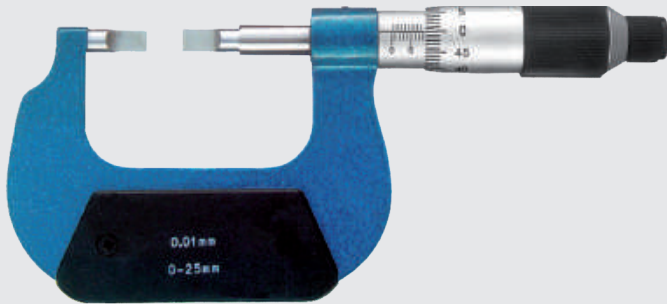
Produktbild | Product picture



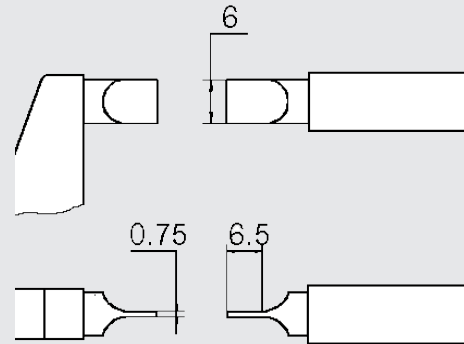
Artikel Nr. Article no.	metrisch	UNC UNF UNEF	€/Stck. €/Pc.	Kalibrierung €/Stck. Calibration €/Pc.
31610	0,4 - 0,5	64 - 48	17,50	48,00
31611	0,6 - 0,9	44 - 28	17,50	48,00
31612	1,0 - 1,75	24 - 14	17,50	48,00
31613	2,0 - 3,0	13 - 9	17,50	48,00
31614	3,5 - 5,0	8 - 5	17,50	48,00
31615	5,5 - 7,0	4,5 - 3,5	17,50	48,00
31616	0,4 - 7,0	64 - 3,5	105,00	288,00

OWT Bügelmessschraube zur Nutenmessung DIN 863 OWT Blade micrometer DIN 863

Produktbild | Product picture



Technische Zeichnung | Technical drawing



Technische Details | Technical details

- nicht drehende Spindel: Ø 8,0mm
- Trommel mattverchromt
- Spindelsteigung: 0,5mm
- Bügel lackiert
- Lieferung im Etui

- non-rotating spindle Ø 8,0mm
- satin chrome plated drum
- thread pitch 0,5mm
- painted handle
- delivery in etui

Artikel Nr. Article no.	Abmessungen (mm) Dimensions (mm)			€/Stck. €/Pc.	Kalibrierung €/Stck. Calibration €/Pc.
	Messbereich mm	Ablesung mm	Einstellmaß mm		
31730	0 - 25	0,01	-	152,00	13,00
31731	25 - 50	0,01	25	160,00	21,00
31732	50 - 75	0,01	50	175,00	21,00
31733	75 - 100	0,01	75	192,00	21,00
31734	100 - 125	0,01	100	220,00	27,00
31735	125 - 150	0,01	125	225,00	30,00

OWT Bügelmessschraube mit Messteller nach Werksnorm
OWT Outside micrometer with plates according to factory standard

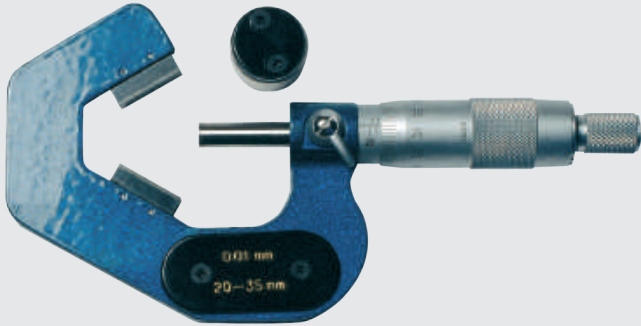
Produktbild Product picture	Technische Details Technical details
	<ul style="list-style-type: none"> • nicht drehende Spindel: Ø 8,0mm • Trommel mattverchromt • Spindelsteigung: 0,5mm • inklusive Einstellmaß • Bügel lackiert • Lieferung im Etui <ul style="list-style-type: none"> • non-rotating spindle Ø8,0m • satin chrome plated drum • thread pitch 0,5mm • standard including • painted handle • delivery in etui

Artikel Nr. Article no.	Abmessungen (mm) Dimensions (mm)					€/Stck. €/Pc.	Kalibrierung €/Stck. Calibration €/Pc.
	Messbereich mm	Ablesung mm	Genauigkeit mm	Teller Ø mm	Einstellmaß mm		
31700	0 - 25	0,01	0,004	20	-	90,00	13,00
31701	25 - 50	0,01	0,004	20	25	105,00	21,00
31702	50 - 75	0,01	0,005	20	50	119,00	21,00
31703	75 - 100	0,01	0,005	20	75	128,00	21,00
31725	0 - 25	0,01	0,004	30	-	99,00	13,00
31726	25 - 50	0,01	0,004	30	25	108,00	21,00
31727	50 - 75	0,01	0,005	30	50	123,00	21,00
31728	75 - 100	0,01	0,005	30	75	138,00	21,00
31704	100 - 125	0,01	0,006	30	100	152,00	27,00
31705	125 - 150	0,01	0,006	30	125	165,00	30,00
31706	150 - 175	0,01	0,007	30	150	180,00	30,00
31707	175 - 200	0,01	0,007	30	175	200,00	30,00

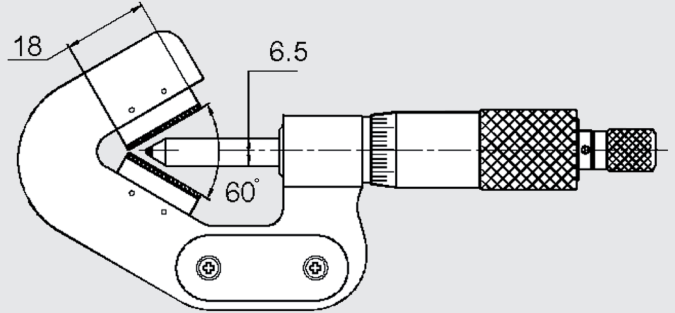
Einzelne Einstellmaße auf Anfrage erhältlich | Single standards by request

OWT Dreipunkt-Bügelmessschraube nach Werksnorm OWT Three point outside micrometer according to factory standard

Produktbild | Product picture



Technische Zeichnung | Technical drawing



Technische Details | Technical details

- mit Hartmetall-Prismen
- Trommel mattverchromt
- Messspindel: Ø 6,5mm
- Spindelsteigung: 0,5mm
- inklusive Einstellmaß
- Bügel lackiert
- Lieferung im Etui

- solid carbide prisms
- satin chrome plated drum
- spindle Ø 6,5mm
- thread pitch 0,5mm
- standard including
- painted handle
- delivery in etui

• Kalibrierung mit Einstellstück

• calibration with standard

Artikel Nr. Article no.	Abmessungen (mm) Dimensions (mm)				€ / Stck. € / Pc.	Kalibrierung €/Stck. Calibration €/Pc.
	Messbereich mm	Ablesung mm	Genauigkeit mm	Einstellstück mm		
31860	1 - 12	0,01	0,005	1	145,00	20,00
31861	5 - 20	0,01	0,005	5	152,00	20,00
31862	20 - 35	0,01	0,006	20	180,00	22,00
31863	35 - 50	0,01	0,006	35	265,00	22,00
31864	50 - 65	0,01	0,007	50	293,00	22,00
31865	65 - 80	0,01	0,007	65	309,00	23,00
31866	80 - 95	0,01	0,008	80	325,00	23,00

OWT Fünfpunkt-Bügelmessschraube nach Werksnorm OWT Five point outside micrometer according to factory standard

Produktbild Product picture	Technische Zeichnung Technical drawing

Technische Details | Technical details

- mit Hartmetall-Prismen
- Trommel mattverchromt
- Messspindel: Ø 6,5mm
- Spindelsteigung: 0,5mm
- inklusive Einstellmaß
- Bügel lackiert
- Lieferung im Etui

- solid carbide prisms
- satin chrome plated drum
- spindle Ø 6,5mm
- thread pitch 0,5mm
- standard including
- painted handle
- delivery in etui

• Kalibrierung mit Einstellstück

• calibration with standard

Artikel Nr. Article no.	Abmessungen (mm) Dimensions (mm)				€ / Stck. € / Pc.	Kalibrierung €/Stck. Calibration €/Pc.
	Messbereich mm	Ablesung mm	Genauigkeit mm	Einstellstück mm		
31867	5 - 25	0,01	0,005	5	150,00	20,00
31868	25 - 45	0,01	0,005	25	192,00	22,00
31869	45 - 65	0,01	0,006	45	245,00	22,00
31870	65 - 85	0,01	0,007	65	289,00	23,00

OWT Halter für Bügelmessschrauben OWT Outside micrometer holder

Produktbild Product picture	Technische Details Technical details
	<ul style="list-style-type: none"> • bis 300mm Messbereich • vertikal drehbar • Gewicht: 1,2kg • Lieferung im Karton <ul style="list-style-type: none"> • measuring range up to 300mm • vertically turnable • weight: 1,2kg • delivery in carton

Artikel Nr. Article no.	Abmessungen (mm) Dimensions (mm)		€ / Stck. € / Pc.
	für Messbereich mm	Gewicht Kg	
31490	0 - 300	2,00	18,50

Rubrik 6
Section 6



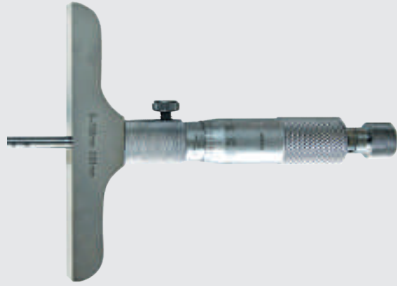
Tiefen- und Innenmessschrauben

Depth- and inside micrometers

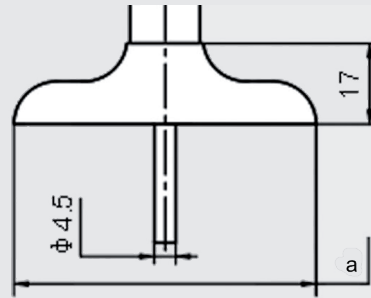


OWT Tiefenmessschraube nach Werksnorm OWT Depth micrometer according to factory standard

Produktbild | Product picture



Technische Zeichnung | Technical drawing



Technische Details | Technical details

- mattverchromt
- Messeinsätze: $\phi 4,5\text{mm}$
- Lieferung im Etui

- satin chrome plated
- measuring inserts: $\phi 4,5\text{mm}$
- delivery in etui

- 31750 - 31752: flache Messfläche
- 31753 - 31754: gewölbte Messfläche

- 31750 - 31752 : flat measuring surfaces
- 31753 - 31754 : arched measuring surfaces

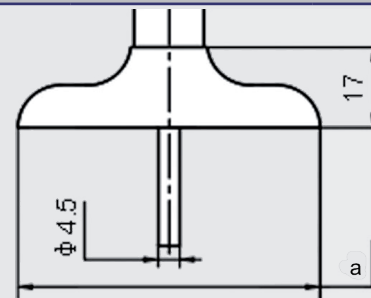
Artikel Nr. Article no.	Abmessungen (mm) Dimensions (mm)					€ / Stck. € / Pc.	Kalibrierung €/Stck. Calibration €/Pc.
	Messbereich mm	Messbrücke (a) mm	Ablesung mm	Genauigkeit mm	Messeinsätze		
31750	0 - 100	100x17	0,01	0,005	4	89,50	37,00
31751	0 - 200	100x17	0,01	0,006	8	161,00	79,00
31752	0 - 300	100x17	0,01	0,007	12	219,00	133,00
31753	0 - 100	100x17	0,01	0,005	4	89,50	37,00
31754	0 - 200	100x17	0,01	0,006	8	161,00	79,00

OWT Digital Tiefenmessschraube nach Werksnorm OWT Digital depth micrometer according to factory standard

Produktbild | Product picture



Technische Zeichnung | Technical drawing



Technische Details | Technical details

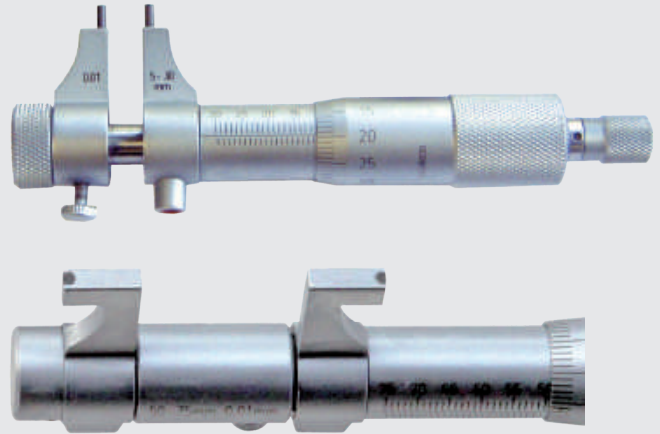
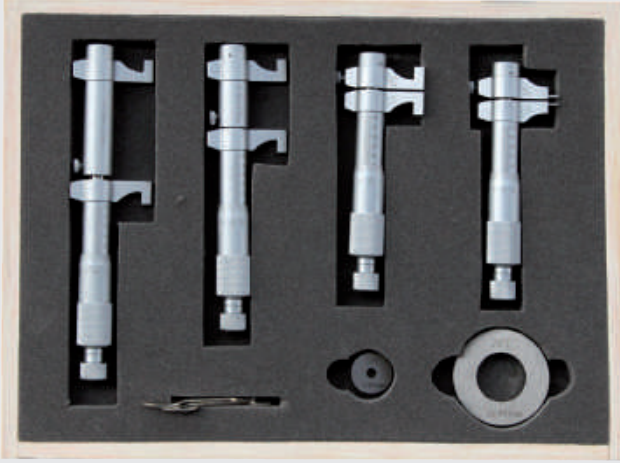
- mit flachen Messeinsätzen
- mattverchromt
- Messeinsätze: $\phi 4,5\text{mm}$
- Lieferung im Etui

- with flat measuring inserts
- satin chrome plated
- measuring inserts: $\phi 4,5\text{mm}$
- delivery in etui

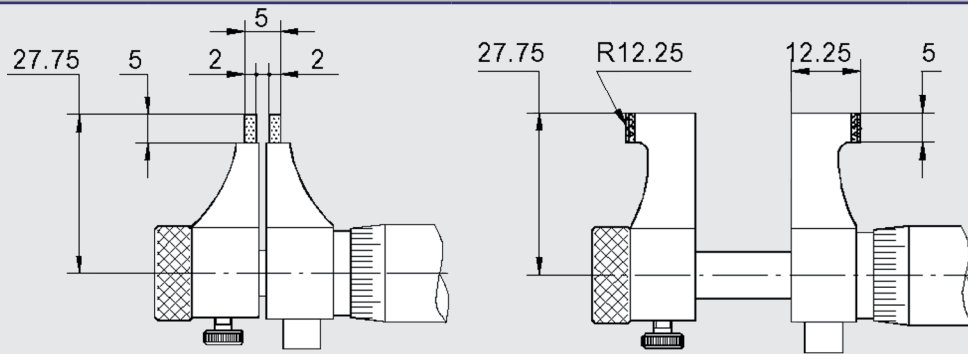
Artikel Nr. Article no.	Abmessungen (mm) Dimensions (mm)					€ / Stck. € / Pc.	Kalibrierung €/Stck. Calibration €/Pc.
	Messbereich mm	Messbrücke (a) mm	Ablesung mm	Genauigkeit mm	Messeinsätze		
31757	0 - 100	100x17	0,001	0,005	4	220,00	37,00
31758	0 - 200	100x17	0,001	0,006	8	272,00	79,00

OWT Innen-Messschraube mit gewölbten Messflächen nach Werksnorm
OWT Inside micrometer with arched measuring surfaces according to factory standard

Produktbild | Product picture



Technische Zeichnung | Technical drawing



Technische Details | Technical details

- mit gewölbten Messflächen
- bis 100mm Hartmetall-Messflächen
- Messstrommel mattverchromt
- Lieferung im Etui

- with arched measuring surfaces
- solid carbide measuring surfaces up to 100mm
- satin chrome plated drum
- delivery in etui

* Satz aus 31771 - 31774

* Set of 31771 - 31774

Artikel Nr. Article no.	Abmessungen (mm) Dimensions (mm)				€/ Stck. €/ Pc.	Kalibrierung €/Stck. Calibration €/Pc.
	Messbereich mm	Ableseung mm	Genauigkeit mm	Einstellring mm		
31771	5 - 30	0,01	0,005	Ø 5	62,00	31,00
31772	25 - 50	0,01	0,006	Ø 25	65,00	29,00
31773	50 - 75	0,01	0,007	-	78,00	19,00
31774	75 - 100	0,01	0,008	-	84,00	19,00
31775	100 - 125	0,01	0,009	-	104,00	19,00
31776	125 - 150	0,01	0,009	-	115,00	19,00
31777	150 - 175	0,01	0,010	-	130,00	19,00
31778	175 - 200	0,01	0,010	-	140,00	19,00
31779*	5 - 100	0,01	-	Ø 5 Ø 25	325,00	95,00
31770*	5 - 100	0,01	-	Ø 5 Ø 25 Einstellstück 75 mm	374,00	104,00

OWT Innenmessschraube mit Doppel-Messschnabel nach Werksnorm OWT Inside micrometer with double measuring beak according to factory standard

Produktbild Product picture	Technische Zeichnung Technical drawing

Technische Details | Technical details

- mit Doppel-Messflächen
- mit Einstellring
- Messstrommel mattverchromt
- Lieferung im Etui
- double measuring surfaces
- with setting ring
- satin chrome plated drum
- delivery in etui

Artikel Nr. Article no.	Abmessungen (mm) Dimensions (mm)				€ / Stck. € / Pc.	Kalibrierung €/Stck. Calibration €/Pc.
	Messbereich mm	Ableseung mm	Genauigkeit mm	Einstellring mm		
31759	5 - 55	0,01	0,006	Ø 30	145,00	32,00

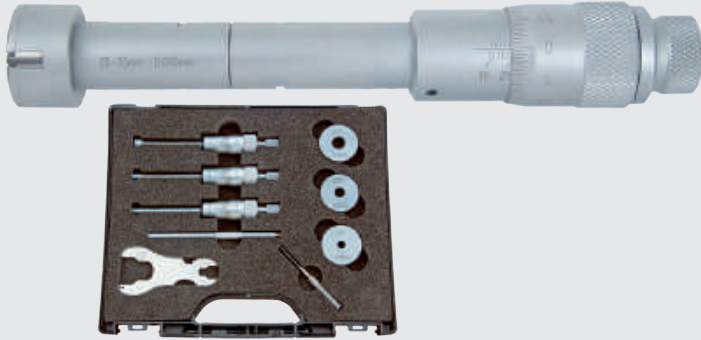
OWT Stab-Innenmessschrauben Sätze nach Werksnorm OWT Inside micrometer sets according to factory standard

Produktbild Product picture	Technische Details Technical details
	<ul style="list-style-type: none"> • Genauigkeit: $(\pm 3+n+L/50) \mu\text{m}$ n = Anzahl der Verlängerungen L = max. Messbereich • Größe Grundgerät: 50mm • mit Hartmetall-Messflächen • mattverchromt • Lieferung im Etui • *31838: Messweg 50mm • Accuracy: $(\pm 3+n+L/50) \mu\text{m}$ n = number of extensions L = max. measuring area • size of basic device: 50mm • solid carbide measuring surfaces • satin chrome plated • Delivery in Etui • 31838: measuring way 50mm

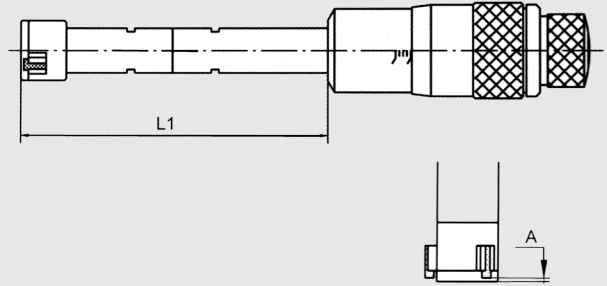
Artikel Nr. Article no.	Abmessungen (mm) Dimensions (mm)					€ / Stck. € / Pc.	Kalibrierung €/Stck. Calibration €/Pc.
	Messbereich mm	Ableseung mm	Einstellmaß mm	Ø-Verlängerung mm	Verlängerungen mm		
31839	50 - 150	0,01	50	15,5	13 25 50	120,00	57,00
31840	50 - 250	0,01	50	15,5	13 25 50 100	138,00	67,00
31841	50 - 600	0,01	50	15,5	13 25 50 100 150 200	194,00	86,00
31842	50 - 1000	0,01	50	15,5	13 25 50 100 150 200 300	560,00	95,00
31843	100 - 1300	0,01	100	22,0	25 50 100 150 200 2 x 400	815,00	98,00
31844	100 - 2100	0,01	100	22,0	25 50 100 150 200 4 x 400	1230,00	117,00
31838*	1000 - 3000	0,01	-	28,0	50 2x100 200 500 1000	2090,00	112,00

OWT Dreipunkt-Innenmessschraube DIN 863
OWT Three-point inside micrometer DIN 863

Produktbild | Product picture



Technische Zeichnung | Technical drawing



Technische Details | Technical details

- Hartmetall-Messflächen
- Skala und Nonius mattverchromt
- für Sackloch- und Durchgangsbohrung
- inkl. Einstellring und Verlängerung
- Lieferung im Koffer

- solid carbide measuring surfaces
- satin chrome plated scale and vernier
- for blind and clearance holes
- including setting ring and extension
- delivery in aluminium case

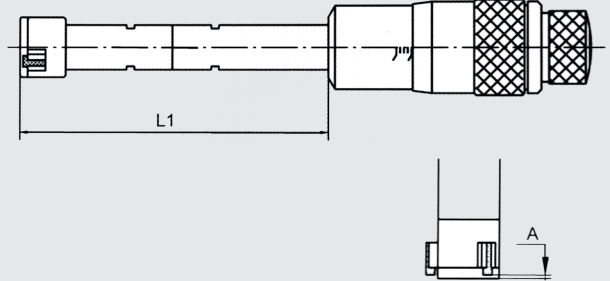
Artikel Nr. Article no.	Abmessungen (mm) Dimensions (mm)							€ / Stck. € / Pc.	Kalibrierung €/Stck. Calibration €/Pc.
	Messbereich mm	Ablesung mm	A mm	L1 mm	Genauigkeit mm	Einstellring mm	Verlängerung		
31501	6 - 8	0,001	1,4	55	0,004	6	100x5,8	245,00	29,00
31502	8 - 10	0,001	1,4	55	0,004	8	100x5,8	245,00	29,00
31503	10 - 12	0,001	1,4	55	0,004	10	100x5,8	245,00	29,00
31504	12 - 16	0,005	0,5	80	0,005	16	150x11,8	185,00	27,00
31505	16 - 20	0,005	0,5	80	0,005	16	150x11,8	185,00	27,00
31506	20 - 25	0,005	0,5	90	0,005	25	150x16,0	255,00	27,00
31507	25 - 30	0,005	0,5	90	0,005	25	150x16,0	260,00	27,00
31508	30 - 40	0,005	0,5	97	0,005	40	150x23,4	280,00	27,00
31509	40 - 50	0,005	0,5	97	0,005	40	150x23,4	325,00	27,00
31510	50 - 63	0,005	0,5	115	0,005	62	150x23,4	345,00	32,00
31511	62 - 75	0,005	0,5	115	0,005	62	150x23,4	370,00	32,00
31512	75 - 88	0,005	0,5	115	0,005	87	150x23,4	385,00	32,00
31513	87 - 100	0,005	0,5	115	0,005	87	150x23,4	400,00	32,00
Sätze									
31550	6 - 12	0,001	6-8, 8-10, 10-12 mm					670,00	85,00
31552	12 - 20	0,005	12-16, 16-20mm					335,00	40,00
31554	20 - 50	0,005	20-25, 25-30, 30-40, 40-50mm					915,00	80,00
31556	50 - 100	0,005	50-63, 62-75, 75-88, 87-100mm					1200,00	95,00

OWT Digitale Dreipunkt-Innenmessschraube OWT Digital three-point inside micrometer

Produktbild | Product picture



Technische Zeichnung | Technical drawing



Technische Details | Technical details

- Hartmetall-Messflächen
- Skala und Nonius mattverchromt
- für Sackloch- und Durchgangsbohrung
- inkl. Einstellring und Verlängerung
- Lieferung im Koffer

- solid carbide measuring surfaces
- satin chrome plated scale and vernier
- for blind and clearance holes
- including setting ring and extension
- delivery in aluminium case

Artikel Nr. Article no.	Abmessungen (mm) Dimensions (mm)							€ / Stck. € / Pc.	Kalibrierung €/Stck. Calibration €/Pc.	
	Messbereich mm	Ablesung mm	A mm	L1 mm	Genauigkeit mm	Einstellring mm	Verlängerung			
31560	6 - 8	0,001	1,4	55	0,004	6	100x5,7	405,00	29,00	
31561	8 - 10	0,001	1,4	55	0,004	8	100x5,7	405,00	29,00	
31562	10 - 12	0,001	1,4	55	0,004	10	100x5,7	405,00	29,00	
31563	12 - 16	0,001	0,5	81	0,005	16	150x11,7	370,00	27,00	
31564	16 - 20	0,001	0,5	81	0,005	16	150x11,7	370,00	27,00	
31565	20 - 25	0,001	0,5	91	0,005	25	150x11,7	415,00	27,00	
31566	25 - 30	0,001	0,5	91	0,005	25	150x11,7	415,00	27,00	
31567	30 - 40	0,001	0,5	101	0,005	40	150x23,4	460,00	27,00	
31568	40 - 50	0,001	0,5	101	0,005	40	150x23,4	475,00	27,00	
31569	50 - 63	0,001	0,5	115	0,005	62	150x23,4	495,00	32,00	
31570	62 - 75	0,001	0,5	115	0,005	62	150x23,4	520,00	32,00	
31571	75 - 88	0,001	0,5	115	0,005	87	150x23,4	550,00	32,00	
31572	87 - 100	0,001	0,5	115	0,005	87	150x23,4	590,00	32,00	
Sätze										
31580	6 - 12	0,001	6-8, 8-10, 10-12 mm						1180,00	85,00
31582	12 - 20	0,001	12-16, 16-20mm						690,00	40,00
31584	20 - 50	0,001	20-25, 25-30, 30-40, 40-50mm						1475,00	80,00
31586	50 - 100	0,001	50-63, 62-75, 75-88, 87-100mm						1800,00	95,00

OWT 3P-Innenmikrometer für Sacklochbohrungen
OWT Digital three-point inside micrometer for blind holes

Produktbild | Product picture



Technische Details | Technical details

- Hartmetall-Messflächen
- Skala und Nonius mattverchromt
- für Sackloch- und Durchgangsbohrung
- mit Gefühlsratsche
- Lieferung ohne Einstellring
- Lieferung im Koffer

- solid carbide measuring surfaces
- satin chrome plated scale and vernier
- for blind and clearance holes
- with ratched
- delivery without setting ring
- delivery in case

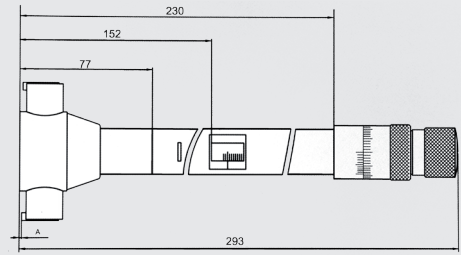
Artikel Nr. Article no.	Abmessungen (mm) Dimensions (mm)				€ / Stck. € / Pc.	Kalibrierung €/Stck. Calibration €/Pc.
	Messbereich mm	Ablésung mm	Genauigkeit mm	Messtiefe mm		
32521	100 - 125	0,005	0,006	140	620,00	21,00
32522	125 - 150	0,005	0,006	140	620,00	21,00
32523	150 - 175	0,005	0,007	140	710,00	21,00
32524	175 - 200	0,005	0,007	140	710,00	21,00
32525	200 - 225	0,005	0,008	140	930,00	27,00
32526	225 - 250	0,005	0,008	140	935,00	27,00
32527	250 - 275	0,005	0,009	140	1120,00	27,00
32528	275 - 300	0,005	0,009	140	1130,00	27,00
32529	300 - 325	0,005	0,012	140	1650,00	-
32530	325 - 350	0,005	0,012	140	1800,00	-

OWT Dreipunkt-Innenmessschraube für große Messbereiche OWT Three-point inside micrometer for big measuring ranges

Produktbild | Product picture



Technische Zeichnung | Technical drawing



Technische Details | Technical details

- Hartmetall-Messflächen
- Skala und Nonius mattverchromt
- für Sackloch- und Durchgangsbohrung
- Lieferung im Koffer
- *31518 ohne Einstellring

- solid carbide measuring surfaces
- satin chrome plated scale and vernier
- for blind and clearance holes
- delivery in aluminium case
- *31518 without setting ring

Artikel Nr. Article no.	Abmessungen (mm) Dimensions (mm)					€ / Stck. € / Pc.	Kalibrierung €/Stck. Calibration €/Pc.
	Messbereich mm	Ableseung mm	Genauigkeit mm	A mm	Einstellung mm		
31516	100 - 150	0,001	0,005	0,5	100	985,00	38,00
31517	150 - 250	0,001	0,007	0,5	150	2140,00	43,00
31518*	200 - 300	0,001	0,007	0,5	-	2720,00	-

OWT Dreipunkt-Innenmessschraube für Durchgangsbohrungen OWT Three-point inside micrometer for through bore

Produktbild | Product picture



Technische Details | Technical details

- Hartmetall-Messflächen
- Skala und Nonius mattverchromt
- für Durchgangsbohrung
- Lieferung ohne Einstellring
- Lieferung im Koffer

- solid carbide measuring surfaces
- satin chrome plated scale and vernier
- for clearance holes
- delivery without setting ring
- delivery in case

Artikel Nr. Article no.	Abmessungen (mm) Dimensions (mm)				€ / Stck. € / Pc.	Kalibrierung €/Stck. Calibration €/Pc.
	Messbereich mm	Ableseung mm	Genauigkeit mm	Messstiefe mm		
31531	100 - 125	0,005	0,006	140	540,00	21,00
31532	125 - 150	0,005	0,006	140	540,00	21,00
31533	150 - 175	0,005	0,007	140	550,00	21,00
31534	175 - 200	0,005	0,007	140	570,00	21,00
31535	200 - 225	0,005	0,008	140	730,00	27,00
31536	225 - 250	0,005	0,008	140	740,00	27,00
31537	250 - 275	0,005	0,009	140	910,00	27,00
31538	275 - 300	0,005	0,009	140	910,00	27,00
31546	300 - 325	0,005	0,012	140	1390,00	-
31547	325 - 350	0,005	0,012	140	1550,00	-

Verlängerung und Digital-Ausführung auf Anfrage | Extension and digital version on request

Rubrik 7
Section 7



Messzeugsätze analog & digital


Measuring sets analog & digital




OWT Analoger Messzeugsatz 6-teilig
OWT Measuring set analog 6-part

Produktbild Product picture	Artikel Nr. Article no.	Inhalt Content	€ / Stck. € / Pc.	Kalibrierung €/Stck. Calibration €/pc.
	39612	1 x Taschenmessschieber 150mm mit Momentverstellung 1 x Bügelmessschraube 0-25mm nach Werksnorm 1 x Haarwinkel 100x70, DIN 875/1 1 x Stahl-Maßstab 150mm 1 x Haarlineal 100mm, DIN 875/00 1 x Federzirkel 150mm 1 x Pocket caliper 150mm with quick adjustment 1 x Outside micrometer 0-25mm, factory standard 1 x Knife-edge square 100x70, DIN 875/1 1 x Steel measuring rod 150mm 1 x Straigthedge 100mm, DIN 875/00 1 x Spring divider 150mm	102,50	60,00

OWT Analog/Digitaler Messzeugsatz 6-teilig
OWT Measuring set analog/digital 6-part

Produktbild Product picture	Artikel Nr. Article no.	Inhalt Content	€ / Stck. € / Pc.	Kalibrierung €/Stck. Calibration €/pc.
	39613	1 x Digitaler Taschenmessschieber mit Feststellschraube 150mm 1 x Bügelmessschraube 0-25mm nach Werksnorm 1 x Haarwinkel 100x70, DIN 875/1 1 x Stahl-Maßstab 150mm 1 x Haarlineal 100mm, DIN 875/00 1 x Federzirkel 150mm 1 x Digital caliper 150mm with fixing screw 1 x Outside micrometer 0-25mm, factory standard 1 x Knife-edge square 100x70, DIN 875/1 1 x Steel measuring rod 150mm 1 x Straigthedge 100mm, DIN 875/00 1 x Spring divider 150mm	110,00	60,00

OWT Analoger Messzeugsatz 9-teilig
OWT Measuring set analog 9-part

Produktbild Product picture	Artikel Nr. Article no.	Inhalt Content	€ / Stck. € / Pc.	Kalibrierung €/Stck. Calibration €/pc.
	39614	1 x Taschenmessschieber 150mm mit Momentverstellung 1 x Bügelmessschraube 0-25mm nach Werksnorm 1 x Haarwinkel 100x70, DIN 875/1 1 x Stahl-Maßstab 300x30x1mm 1 x Haarlineal 100mm, DIN 875/00 1 x Federzirkel 150mm 1 x Tiefenmessbrücke 75mm 1 x Reißnadel mit gerader und gebogener Spitze 1 x Hartmetall-Reißnadel 150mm 1 x Pocket caliper 150mm with quick adjustment 1 x Outside micrometer 0-25mm, factory standard 1 x Knife-edge square 100x70, DIN 875/1 1 x Steel measuring rod 150mm 1 x Straigthedge 100mm, DIN 875/00 1 x Spring divider 150mm 1 x Depth gauge 75mm 1 x Scriber with straight and curved tip 1 x Solid carbide scriber 150mm	116,50	68,00

OWT Analog/Digitaler Messzeugsatz 9-teilig
OWT Measuring set analog/digital 9-part

Produktbild Product picture	Artikel Nr. Article no.	Inhalt Content	€ / Stck. € / Pc.	Kalibrierung €/Stck. Calibration €/pc.
	39615	1 x Digitaler Taschenmessschieber 150mm 1 x Bügelmessschraube 0-25mm nach Werksnorm 1 x Haarwinkel 100x70, DIN 875/1 1 x Stahl-Maßstab 300x30x1mm 1 x Haarlineal 100mm, DIN 875/00 1 x Federzirkel 150mm 1 x Tiefenmessbrücke 75mm 1 x Reißnadel mit gerader und gebogener Spitze 1 x Hartmetall-Reißnadel 150mm 1 x Digital calliper 150mm 1 x Outside micrometer 0-25mm, factory standard 1 x Knife-edge square 100x70, DIN 875/1 1 x Steel measuring rod 150mm 1 x Straigthedge 100mm, DIN 875/00 1 x Spring divider 150mm 1 x Depth gauge 75mm 1 x Scriber with straight and curved tip 1 x Solid carbide scriber 150mm	126,50	68,00

OWT Digitaler Messzeugsatz 9-teilig
OWT Measuring set digital 9-part

Produktbild Product picture	Artikel Nr. Article no.	Inhalt Content	€ / Stck. € / Pc.	Kalibrierung €/Stck. Calibration €/pc.
	39616	1 x Digitaler Taschenmessschieber 150mm 1 x Digitale Bügelmessschraube 0-25mm 1 x Haarwinkel 100x70, DIN 875/1 1 x Stahl-Maßstab 300x30x1mm 1 x Haarlineal 100mm, DIN 875/00 1 x Federzirkel 150mm 1 x Tiefenmessbrücke 75mm 1 x Reißnadel mit gerader und gebogener Spitze 1 x Hartmetall-Reißnadel 150mm 1 x Digital calliper 150mm 1 x Digital outside micrometer 0-25mm, factory standard 1 x Knife-edge square 100x70, DIN 875/1 1 x Steel measuring rod 150mm 1 x Straigthedge 100mm, DIN 875/00 1 x Spring divider 150mm 1 x Depth gauge 75mm 1 x Scriber with straight and curved tip 1 x Solid carbide scriber 150mm	185,00	68,00

OWT Analoges Messzeugsatz 4-teilig
OWT Measuring set analog 4-part

Produktbild Product picture	Artikel Nr. Article no.	Inhalt Content	€ / Stck. € / Pc.	Kalibrierung €/Stck. Calibration €/pc.
	39601	1 x Taschenmessschieber 150mm mit Momentverstellung 1 x Bügelmessschraube 0-25mm nach Werksnorm 1 x Haarwinkel 100x70, DIN 875/1 1 x Stahl-Maßstab 150mm 1 x Pocket caliper 150mm with quick adjustment 1 x Outside caliper 0-25mm, factory standard 1 x Knife-edge square 100x70, DIN 875/1 1 x Steel measuring rod 150mm	68,50	50,00

Rubrik 8
Section 8



Messuhren analog & digital

Dial gauges analog & digital

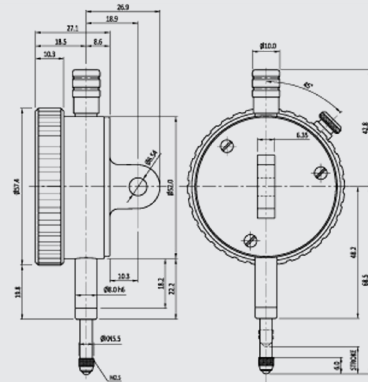


Premium Messuhr, stoßgeschützt DIN 878 Premium Dial gauge, shock-protected DIN 878

Produktbild | Product picture



Technische Zeichnung | Technical drawing



Technische Details | Technical details

- | | |
|--|---|
| <ul style="list-style-type: none"> • stoßgeschützt mit Metallgehäuse • Hartmetall-Messspitze • Aufnahme: 8 h6 • Anzeige drehbar • mit speziellem Messinggleitlager • mit Einspannöse • M2,5 Aufnahme • inkl. Werksprotokoll in englisch • Lieferung im Etui | <ul style="list-style-type: none"> • shock-protected with metal case • solid carbide tips • insert: 8 h6 • display rotatable • with special brass bearing • with clamping eye • M2,5 insert • with factory certificate in english • delivery in etui |
|--|---|

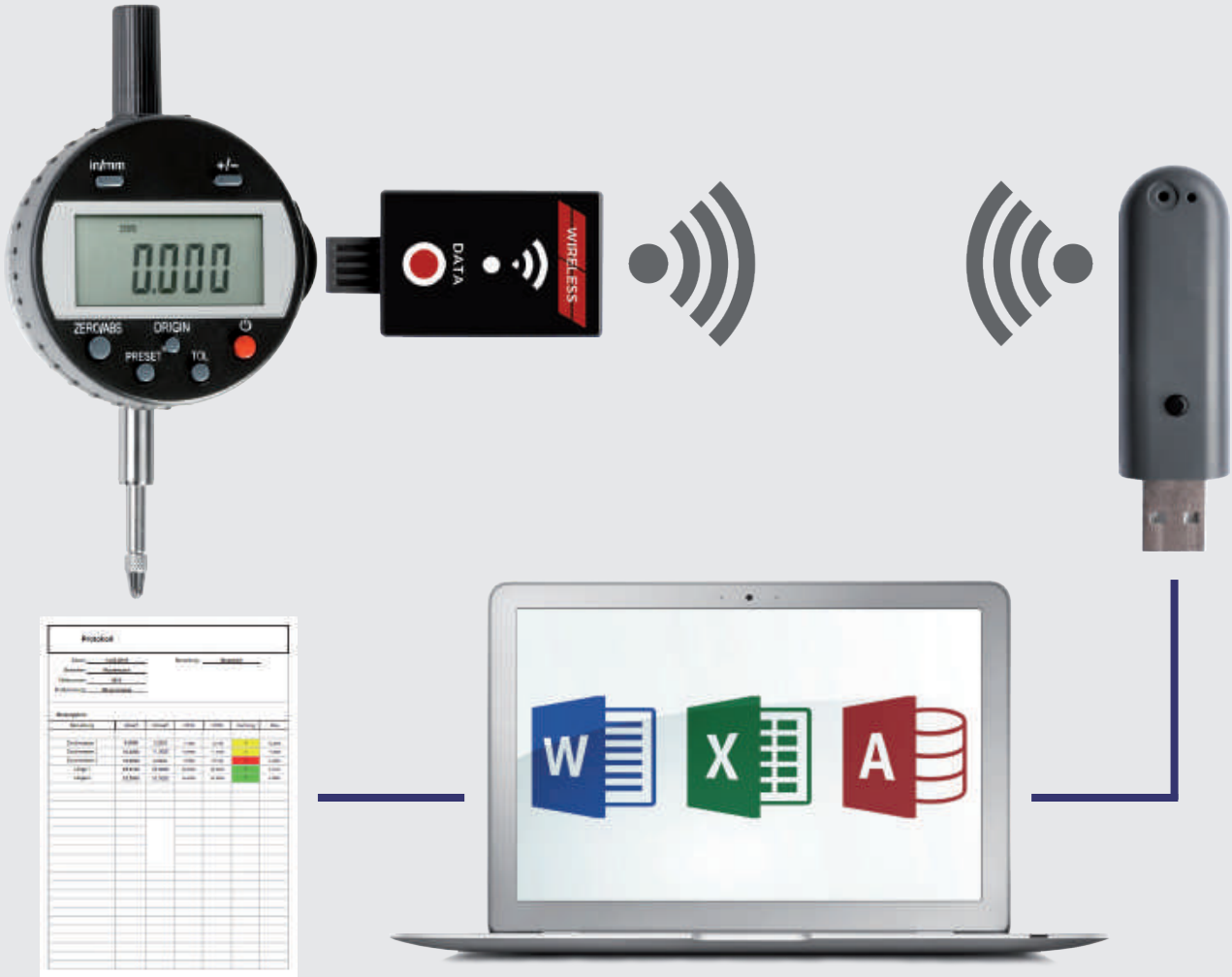
Artikel Nr. Article no.	Abmessungen (mm) Dimensions (mm)				€ / Stck. € / Pc.	Kalibrierung €/Stck. Calibration €/ Pc.	DAkkS-Kalibrierung DAkkS-Calibration
	Messbereich mm	Ablesung mm	Gehäuse-Ø mm	Aufnahme mm			
32114	0 - 10	0,01	58	8 h6	27,00	14,50	25,00

OWT Messuhr und Stativ, analog OWT Dial gauge and stativ analog

Produktbild Product picture	Artikel Nr. Article no.	Inhalt Content	€ / Stck. € / Pc.	Kalibrierung €/Stck. Calibration €/ Pc.	DAkkS-Kalibrierung DAkkS-Calibration
	39628	<ul style="list-style-type: none"> • 1 x Messuhr 0-10mm, Ø 56mm, Ablesung: 0,01mm mit Toleranzmarken • 1 x Magnetmessstativ, Gesamthöhe: 281mm, Magnetkraft: 60kg, Säulen-Ø: 16x226mm, Querarm-Ø: 12x220mm • Es wird nur die Messuhr kalibriert • 1 x dial gauge 0-10mm, Ø 56mm, reading: 0,01mm with tolerance marks • 1 x magnetic measuring station, overall height: 281mm, magnetic force: 60kg, pillar diameter: 16x226mm, arm diameter: 12x220mm • only dial gauge will be calibrated 	51,50	14,50	25,00

OWT Wireless Datenübertragung für digitale Messuhren OWT Wireless data transmission digital dial gauges

Produktbild | Product picture




Technische Details | Technical details

- für digitale Messuhren Art. Nr. 32510
- direkte Messwertübertragung an PC
- speicherbar als Textdatei, Excel oder Datenbanktabelle
- keine zusätzliche Software benötigt
- ca. 20m Reichweite
- pro USB-Empfänger bis zu 8 Messgeräte
- optisches (LED) und akustisches Signal bei Datenübergabe


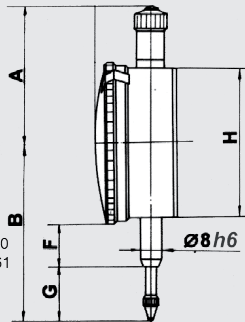
- for digital dial gauges art. no. 32510
- collects data and transmits directly into Microsoft Office
- standard software (Word, Excel, database)
- no extra software needed
- ca. 20m operating range
- for each USB-receiver up to 8 measuring instruments
- optical (LED) and acoustic signal when transferring data

Artikel Nr. Article no.	Bezeichnung Description	€ / Stck. € / Pc.	Kalibrierung €/Stck. Calibration €/Pc.	DAkkS-Kalibrierung DAkkS-Calibration
32510	Digitaler Messuhr / Digital dial gauge	siehe Seite 71 information on page 71		
34110	USB-Wireless Set / USB wireless Set	125,00	-	-
34102	USB-Wireless Empfänger / USB wireless receiver	41,00	-	-
34103	Wireless Sender / Wireless transmitter	68,00	-	-

OWT Digitale Messuhr IP65 OWT Digital dial gauge IP65

Produktbild Product picture				Technische Details Technical details		
				<ul style="list-style-type: none"> • mit Datenausgang • Display 270° drehbar • ABS/INC(absolut/relativ Messung) • Toleranzfunktion • +/- Wechsel-Funktion • Lieferung im Etui 		
				<ul style="list-style-type: none"> • with data output • display 270° rotatable • ABS/INC (absolute/relative measurement) • tolerance function • +/- change function • delivery in etui 		
Artikel Nr. Article no.	Abmessungen (mm) Dimensions (mm)			€ / Stck. € / Pc.	Kalibrierung €/Stck. Calibration €/Pc.	DAkkS-Kalibrierung DAkkS-Calibration
	Messbereich mm	Ableseung mm	Genauigkeit mm			
32510	0 - 12,5	0,01	0,01	149,00	22,00	37,00

OWT Messuhr nach Werksnorm OWT Dial gauge due to factory standard

Produktbild Product picture		Technische Zeichnung Technical drawing			Technische Details Technical details		
		 <p>Messbereich: 1 / 5 / 10 / 30 / 50 A+B: 110 / 107 / 116 / 122 / 261 F: 22 / 17,5 / 18 / 18 / 58 G: 14,5 / 17,5 / 22 / 33 / 60 H: 53,5 / 55 / 55 / 53,5 / 55</p>			<ul style="list-style-type: none"> • Metallgehäuse • mit Toleranzmarken • Anzeige drehbar • Schaft-Ø: 8 h6 • Anschlussgewinde: M2,5 • Lieferung im Etui 		
					<ul style="list-style-type: none"> • metal case • with tolerance mark • display rotatable • shaft diameter: 8 h6 • connection thread: M2,5 • delivery in etui 		
Artikel Nr. Article no.	Abmessungen (mm) Dimensions (mm)				€ / Stck. € / Pc.	Kalibrierung €/Stck. Calibration €/Pc.	DAkkS-Kalibrierung DAkkS-Calibration
	Messbereich mm	Ableseung mm	Genauigkeit mm	Gehäuse-Ø mm			
32111	0 - 1	0,001	0,005	58	50,00	14,50	25,00
32026	0 - 5	0,001	0,015	58	67,50	14,50	25,00
32102	0 - 10	0,01	0,017	58	22,50	14,50	25,00
32103	0 - 30	0,01	0,034	58	52,00	19,00	34,00
32104	0 - 50	0,01	0,055	60	82,00	30,00	34,00

OWT Messuhr nach Werksnorm, wasser- und öldicht OWT Dial gauge according to factory standard, water and oil proofed

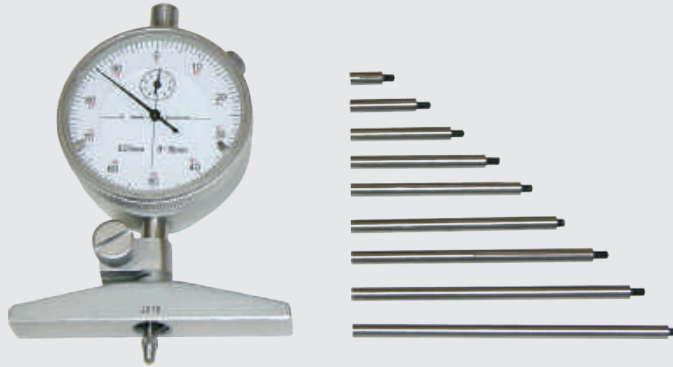
Produktbild Product picture		Technische Zeichnung Technical drawing			Technische Details Technical details		
		<p>Messbereich: 10 A+B: 110 F: 18 G: 20 H: 53,5</p>			<ul style="list-style-type: none"> • Metallgehäuse • Wasser- und öldicht • mit Toleranzmarken • Anzeige drehbar • Schaft-Ø: 8 h6 • Anschlussgewinde: M2,5 • Lieferung im Etui <ul style="list-style-type: none"> • metal case • water and oil proofed • with tolerance mark • display rotatable • shaft diameter: 8 h6 • connection thread: M2,5 • delivery in etui 		
Artikel Nr. Article no.	Abmessungen (mm) Dimensions (mm)				€ / Stck. € / Pc.	Kalibrierung €/Stck. Calibration €/Pc.	DAkkS-Kalibrierung DAkkS-Calibration
	Messbereich mm	Ablesung mm	Genauigkeit mm	Gehäuse-Ø mm			
32027	0 - 10	0,01	0,017	60	56,50	14,50	25,00

OWT Digital-Messuhr nach Werksnorm OWT Digital dial gauge according to factory standard

Produktbild Product picture							
<p>32126 + 32127</p>		<p>32503</p>		<p>32504</p>			
Technische Details Technical details							
<ul style="list-style-type: none"> • Schaft-Ø: 8 h6 • Anschlussgewinde: M2,5 • Lieferung im Etui 				<ul style="list-style-type: none"> • shaft diameter: 8 h6 • connection thread: M2,5 • delivery in etui 			
Artikel Nr. Article no.	Abmessungen (mm) Dimensions (mm)				€ / Stck. € / Pc.	Kalibrierung €/Stck. Calibration €/Pc.	DAkkS-Kalibrierung DAkkS-Calibration
	Messbereich mm	Ablesung mm	Genauigkeit mm	Gehäuse Ø mm			
32126	0 - 12,7	0,01	0,020	57	66,50	22,00	37,00
32127	0 - 25	0,01	0,025	57	83,00	22,00	37,00
32503	0 - 50	0,01	0,015	60	225,00	27,00	48,00
32504	0 - 12,7	0,001	0,002	60	200,00	22,00	37,00

OWT Tiefenmessuhr-Satz, stoßgeschützt nach Werksnorm
OWT Dial depth gauge set, shock-protected according to factory standard

Produktbild | Product picture



Technische Details | Technical details

Messuhr:

- Metallgehäuse
- mit Toleranzmarken
- Schaft-Ø: 8 h6
- Anschlussgewinde: M2,5
- Verlängerungen: 10-100mm
- Lieferung im Etui

Dial gauge:

- metal case
- with tolerance mark
- shaft diameter: 8 h6
- connection thread: M2,5
- extensions: 10-100mm
- delivery in etui

Artikel Nr. Article no.	Abmessungen (mm) Dimensions (mm)						€ / Stck. € / Pc.	Kalibrierung €/Stck. Calibration €/Pc.
	Messbereich mm	Gehäuse- Ø mm	Ablesung mm	Genauigkeit mm	max. Messtiefe mm	Messbrücke mm		
32030	10	58	0,01	0,017	100	100x16	97,00	21,00

OWT Tiefenmessbrücke
OWT Depth base

Produktbild | Product picture




Technische Details | Technical details

- mattverchromt
- geschliffen und geläppt
- Schaft-Ø: 8

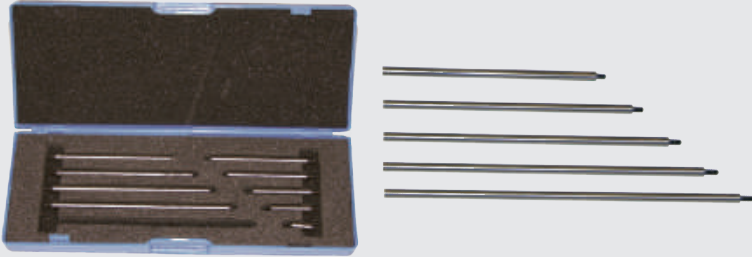
- satin chrome plated
- polished and lapped
- shaft-Ø: 8

Artikel Nr. Article no.	Abmessungen (mm) Dimensions (mm)			€ / Stck. € / Pc.	Kalibrierung €/Stck. Calibration €/Pc.
	Maße mm	Aufnahme mm	Gesamthöhe mm		
32035	63x16	8 h6	34	38,00	9,00
32036	102x17	8 h6	37	40,00	9,00
32037	150x12	8 h6	35	45,00	9,00

OWT Spannbügel für Messuhr | OWT Clamping tool for dial gauge

Produktbild Product picture		Technische Details Technical details	
		<ul style="list-style-type: none"> • Aufnahme: Ø 4 + 8mm • Schaft-Ø: 8mm • Lieferung im Etui 	
		<ul style="list-style-type: none"> • insert: Ø 4 + 8mm • shaft diameter: 8mm • delivery in etui 	
Artikel Nr. Article no.	Ausführung Type	€ / Stck. € / Pc.	
32038	zur Aufnahme von Messuhren for fixing dial gauges	11,30	

OWT Verlängerung für Messuhr | OWT Extension rod for dial gauge

Produktbild Product picture		Technische Details Technical details			
		<ul style="list-style-type: none"> • aus rostfreiem Stahl • mit Anschlussgewinde M2,5 • Lieferung im Etui 			
		<ul style="list-style-type: none"> • made of stainless steel • with connection thread M2,5 • delivery in etui 			
Artikel Nr. Article no.	Abmessungen (mm) Dimensions (mm)				€ / Stck. € / Pc.
	Messbereich mm	Inhalt	Gewinde	Durchmesser mm	
32055	10 - 100	10 tlg.	M2,5	Ø 4,5mm	27,00

OWT Einsätze, Gewinde M2,5
OWT Inserts, thread M2,5

Artikel Nr. Article no.	Artikel Nr. Article no.	Artikel Nr. Article no.	Artikel Nr. Article no.
32060	32061	32063	32065
€ / Stck. € / Pc.	€ / Stck. € / Pc.	€ / Stck. € / Pc.	€ / Stck. € / Pc.
1,70	4,65	5,00	5,90

OWT Einsätze, Gewinde M2,5
OWT Inserts, thread M2,5

Artikel Nr. Article no.	Artikel Nr. Article no.	Artikel Nr. Article no.	Artikel Nr. Article no.
32066	32067	32069	32079
€ / Stck. € / Pc.	€ / Stck. € / Pc.	€ / Stck. € / Pc.	€ / Stck. € / Pc.
2,55	4,25	8,60	4,25
Keramik-Kugel ceramic ball			

OWT Einsätze, Gewinde M2,5
OWT Inserts, thread M2,5

Artikel Nr. Article no.	Artikel Nr. Article no.	Artikel Nr. Article no.	Artikel Nr. Article no.
32080	32081	32083	32084
€ / Stck. € / Pc.	€ / Stck. € / Pc.	€ / Stck. € / Pc.	€ / Stck. € / Pc.
12,75	3,40	4,75	4,75

OWT Einsätze, Gewinde M2,5
OWT Inserts, thread M2,5

Produktbild Product picture	Artikel Nr. Article no.	Ø Durchmesser mm Ø Diameter mm	€ / Stck. € / Pc.
	32070	2	6,00
	32068	3	6,00
	32071	4	6,00
	32072	5	6,40
	32073	6	7,60
	32074	8	8,60
	32075	10	13,75
	32062	10	4,75
	32076	15	12,75
	32077	20	16,75
	32078	30	18,50

Messtechnik vom Feinsten - und das direkt vor Ihrer Haustür!

Kein Problem mit unserem vollklimatisierten, mobilen Labor.

Wir bieten Ihnen neben unserer Zweigstelle Hagen a.T.W. jederzeit und an jedem Ort die Möglichkeit zur Kalibrierung von elektrischen und mechanischen Messgrößen.

Test-, Mess- und Kalibriertechnik
nach DIN EN ISO/IEC 17025

Kalibrierdienst nach DAkkS/DKD-Akkreditierung
DKD 19302 und
D-K15024-01-00

temeka
Lebacher Straße 6
66265 Heusweiler, Deutschland
Tel. +49 (0) 6351 90 10 10
Fax +49 (0) 6351 90 10 11
www.temeka.de



akkreditiert durch die / accredited by the
Deutsche Akkreditierungsstelle GmbH
als Kalibrierlaboratorium im / as calibration laboratory in the
Deutschen Kalibrierdienst

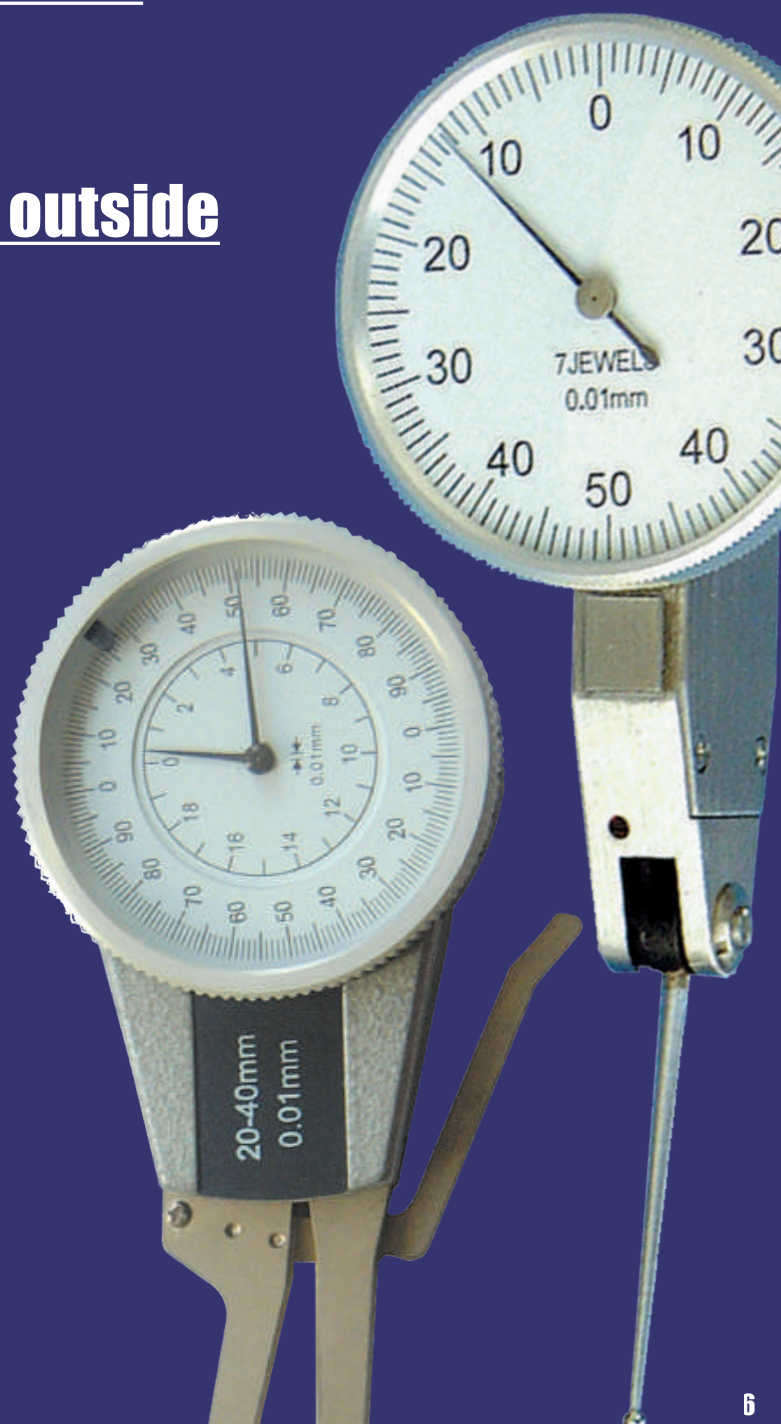


Rubrik 9
Section 9

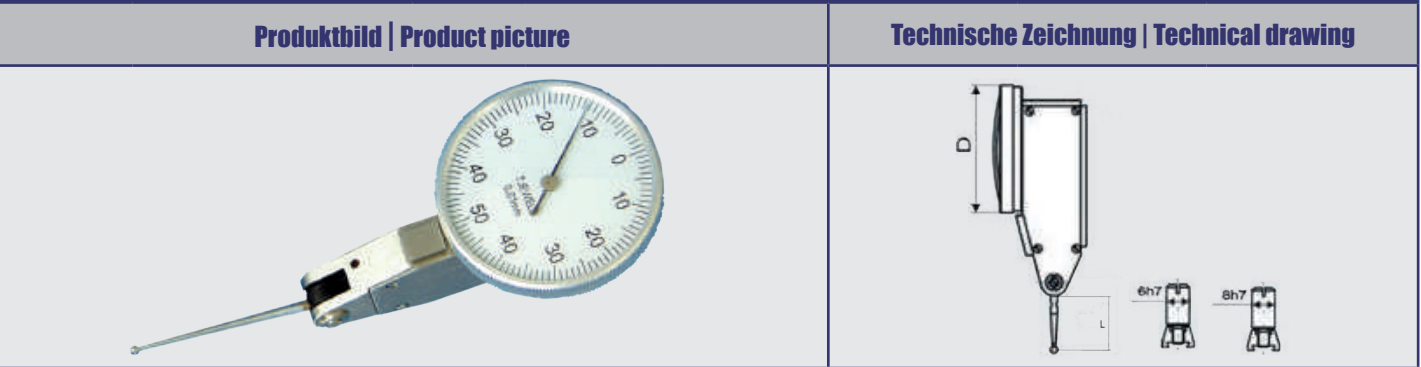


Fühlhebelmessgeräte
Innen- und Außenschnelltaster

Lever gauges
Dial caliper for inside and outside



OWT Fühlhebelmessgerät mit langem Taster, Werksnorm
OWT Lever gauge with long switch according to factory standard

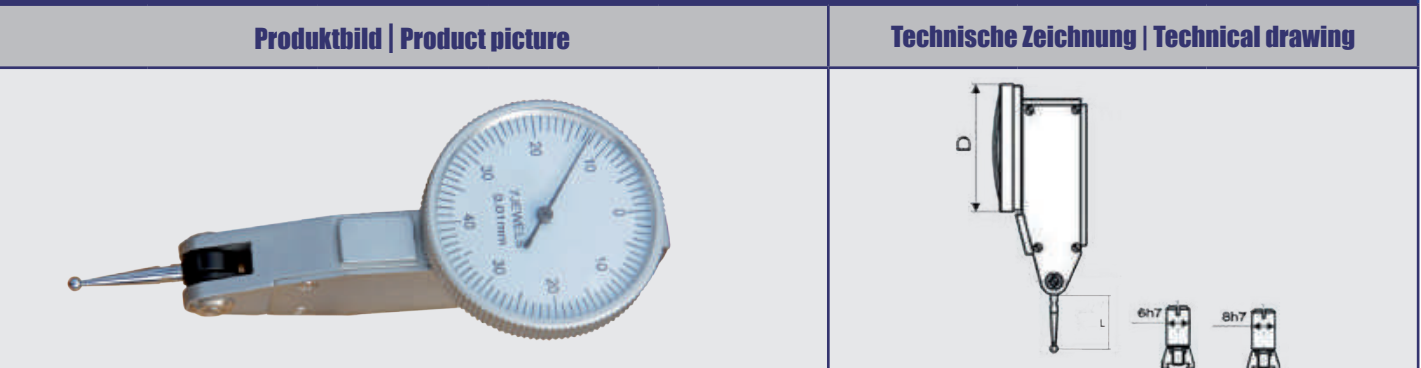


Technische Details | Technical details

- | | |
|--|--|
| <ul style="list-style-type: none"> • Hartmetall-Kugeltaster: Ø 2mm • automatische Umkehr der Messrichtung • Einspannschaft: Ø 6mm und Ø 8mm • mit Schwalbenschwanzführung • Lieferung im Etui | <ul style="list-style-type: none"> • solid carbide ball button: Ø 2mm • automatical reversal of measuring direction • clamping shaft: Ø 6mm and Ø 8mm • dovetail guide • delivery in etui |
|--|--|

Artikel Nr. Article no.	Abmessungen (mm) Dimensions (mm)					€ / Stck. € / Pc.	Kalibrierung €/Stck. Calibration €/ Pc.	DAkkS-Kalibrierung DAkkS-Calibration
	Messbereich mm	D mm	L mm	Ableseung mm	Genauigkeit mm			
32190	1	40,0	20,0	0,01	0,02	56,50	16,50	32,00
32191	1	40,0	32,0	0,01	0,02	66,00	16,50	32,00
32195	Ersatztaster: Länge 20,00mm					12,00	-	-

OWT Fühlhebelmessgerät, stoßgeschützt DIN 2270
OWT Lever gauge, shock-protected DIN 2270

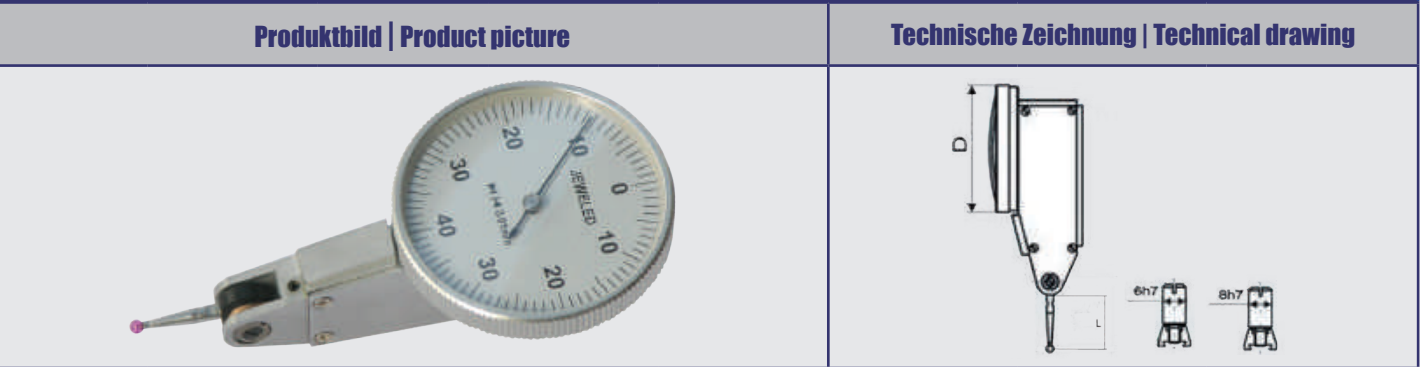


Technische Details | Technical details

- | | |
|--|--|
| <ul style="list-style-type: none"> • Hartmetall-Kugeltaster: Ø 2mm • automatische Umkehr der Messrichtung • Einspannschaft: Ø 6mm und Ø 8mm • mit Schwalbenschwanzführung • Lieferung im Etui | <ul style="list-style-type: none"> • solid carbide ball button: Ø 2mm • automatical reversal of measuring direction • clamping shaft: Ø 6mm and Ø 8mm • dovetail guide • delivery in etui |
|--|--|

Artikel Nr. Article no.	Abmessungen (mm) Dimensions (mm)				€ / Stck. € / Pc.	Kalibrierung €/Stck. Calibration €/ Pc.	DAkkS-Kalibrierung DAkkS-Calibration
	Messbereich mm	D mm	L mm	Ableseung mm			
32206	0,2	40	13,5	0,002	68,50	16,50	32,00
32201	0,8	32	14,5	0,01	44,00	16,50	32,00
32202	0,8	38	14,5	0,01	52,00	16,50	32,00
32202/10	Ersatztaster: Länge 13,5mm				9,50	-	-

OWT Fühlhebelmessgerät mit Rubintaster, stoßgeschützt DIN 2270
OWT Lever gauge with ruby switch, shock-protected DIN 2270

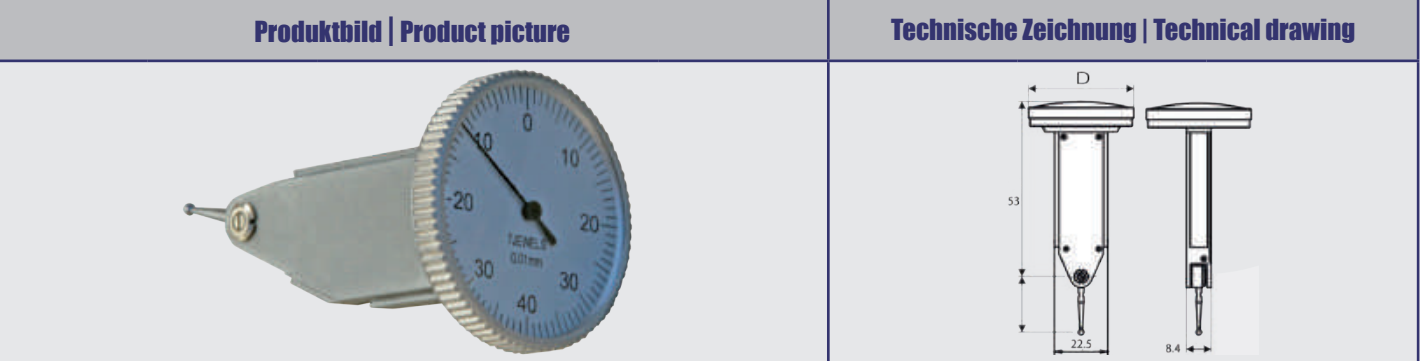


Technische Details | Technical details

- | | |
|--|---|
| <ul style="list-style-type: none"> • Rubin-Taster: Kugel-Ø 2mm • automatische Umkehr der Messrichtung • Einspannschaft: Ø 6mm und Ø 8mm • mit Schwalbenschwanzführung • Lieferung im Etui | <ul style="list-style-type: none"> • button made of ruby: ball-Ø 2mm • automatical reversal of measuring direction • clamping shaft: Ø 6mm and Ø 8mm • dovetail guide • delivery in etui |
|--|---|

Artikel Nr. Article no.	Abmessungen (mm) Dimensions (mm)				€ / Stck. € / Pc.	Kalibrierung €/Stck. Calibration €/ Pc.	DAkkS-Kalibrierung DAkkS-Calibration
	Messbereich mm	D mm	L mm	Ablesung mm			
32207	0,8	32	14,5	0,01	51,00	16,50	32,00
32202/20	Ersatztaster: Länge 14,5mm				16,00	-	-

OWT Fühlhebelmessgerät vertikal, stoßgeschützt DIN 2270
OWT Lever gauge vertical, shock-protected DIN 2270



Technische Details | Technical details

- | | |
|--|--|
| <ul style="list-style-type: none"> • Hartmetall-Kugeltaster: Ø 2mm • automatische Umkehr der Messrichtung • Einspannschaft: Ø 6mm und Ø 8mm • mit Schwalbenschwanzführung • Lieferung im Etui | <ul style="list-style-type: none"> • solid carbide ball button: Ø 2mm • automatical reversal of measuring direction • clamping shaft: Ø 6mm and Ø 8mm • dovetail guide • delivery in etui |
|--|--|

Artikel Nr. Article no.	Abmessungen (mm) Dimensions (mm)				€ / Stck. € / Pc.	Kalibrierung €/Stck. Calibration €/ Pc.	DAkkS-Kalibrierung DAkkS-Calibration
	Messbereich mm	D mm	L mm	Ablesung mm			
32210	0,2	32	13,5	0,002	68,50	16,50	32,00
32211	0,2	40	13,5	0,002	81,00	16,50	32,00
32212	0,8	32	14,5	0,01	48,50	16,50	32,00
32213	0,8	40	14,5	0,01	50,00	16,50	32,00
32202/10	Ersatztaster: Länge 13,5mm				9,50	-	-



Fühlhebelmessgeräte & Innen- und Außenschnelltaster | Lever gauges & Dial caliper for inside and outside



Fühlhebelmessgeräte & Innen- und Außenschnelltaster | Lever gauges & Dial caliper for inside and outside

OWT Innen-Schnelltaster, Werksnorm

OWT Dial caliper gauge for inside measurement according to factory standard

Produktbild Product picture	Technische Zeichnung Technical drawing

Technische Details | Technical details

- | | |
|--|--|
| <ul style="list-style-type: none"> • nach Werksnorm • zum Messen von Bohrungen, Nuten etc. • mit Rundspitzen • Lieferung im Etui | <ul style="list-style-type: none"> • due to factory standard • for measuring of holes, grooves etc. • with round tips • delivery in etui |
|--|--|

Artikel Nr. Article no.	Abmessungen (mm) Dimensions (mm)							€ / Stck. € / Pc.	Kalibrierung € / Stck. Calibration € / Pc.
	Messbereich mm	Ableseung mm	Genauigkeit mm	Messspitze mm	A	B	L		
32220	5 - 15	0,01	0,04	R 0,3	1,0	1,5	20	163,00	16,00
32221	5 - 25	0,01	0,06	R 0,3	1,5	1,5	35	172,00	16,00
32222	10 - 30	0,01	0,06	R 0,5	2,5	3,5	55	186,00	16,00
32223	20 - 40	0,01	0,06	R 0,5	3,0	6,5	80	190,00	16,00
32224	30 - 50	0,01	0,06	R 0,5	3,0	8,5	80	195,00	16,00
32225	40 - 60	0,01	0,06	R 0,5	3,0	8,5	80	200,00	16,00

OWT Digital Innen-Schnelltaster, Werksnorm

OWT Digital dial caliper gauge for inside measurement according to factory standard

Produktbild Product picture	Technische Zeichnung Technical drawing

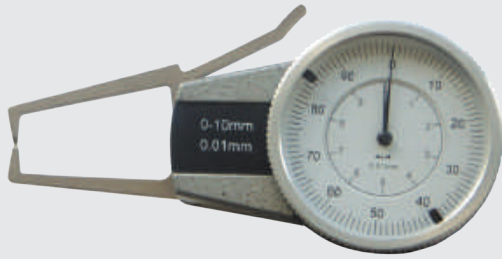
Technische Details | Technical details

- | | |
|---|---|
| <ul style="list-style-type: none"> • nach Werksnorm • zum Messen von Bohrungen, Nuten etc. • Anzeige drehbar • mit Rundspitzen • Lieferung im Etui | <ul style="list-style-type: none"> • due to factory standard • for measuring of holes, grooves etc. • display rotatable • with round tips • delivery in etui |
|---|---|

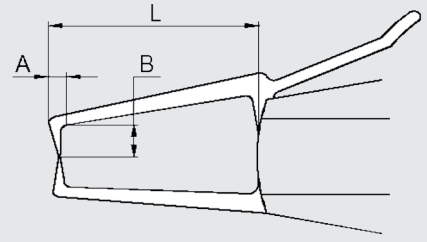
Artikel Nr. Article no.	Abmessungen (mm) Dimensions (mm)							€ / Stck. € / Pc.	Kalibrierung € / Stck. Calibration € / Pc.
	Messbereich mm	Ableseung mm	Genauigkeit mm	Messspitze mm	A	B	L		
32226	5 - 15	0,01	0,04	R 0,3	1,0	1,5	20	182,00	16,00
32227	5 - 25	0,01	0,06	R 0,3	1,0	1,5	35	208,00	16,00
32228	10 - 30	0,01	0,06	R 0,5	2,5	3,5	55	216,00	16,00
32229	20 - 40	0,01	0,06	R 0,5	3,0	6,5	80	225,00	16,00
32230	30 - 50	0,01	0,06	R 0,5	3,0	8,5	80	230,00	16,00

OWT Außenschnelltaster nach Werksnorm OWT Dial caliper gauge for outside measurement according to factory standard

Produktbild | Product picture



Technische Zeichnung | Technical drawing



Technische Details | Technical details

- nach Werksnorm
- zum Messen von Bohrungen, Nuten etc.
- mit Rundspitzen
- Lieferung im Etui

- due to factory standard
- for measuring of holes, grooves etc.
- with round tips
- delivery in etui

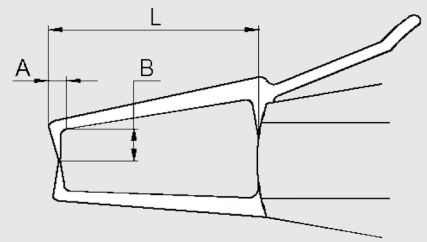
Artikel Nr. Article no.	Abmessungen (mm) Dimensions (mm)							€ / Stck. € / Pc.	Kalibrierung C/Stck. Calibration €/ Pc.
	Messbereich mm	Ableseung mm	Genauigkeit mm	Messspitze mm	A	B	L		
32240	0 - 10	0,01	0,04	R 0,5	3,0	8	46	155,00	16,00
32241	0 - 20	0,01	0,06	R 0,75	6,5	25	80	190,00	16,00
32242	10 - 30	0,01	0,06	R 0,75	6,5	25	80	195,00	16,00
32243	20 - 40	0,01	0,06	R 0,75	6,5	25	80	195,00	16,00
32244	20 - 50	0,01	0,06	R 0,75	6,5	25	80	195,00	16,00

OWT Digital Außenschnelltaster nach Werksnorm OWT Digital dial caliper gauge for outside measurement according to factory standard

Produktbild | Product picture



Technische Zeichnung | Technical drawing



Technische Details | Technical details

- nach Werksnorm
- zum Messen von Außennuten etc.
- mit Rundspitzen
- Anzeige drehbar
- Lieferung im Etui

- due to factory standard
- for measuring of external grooves etc.
- with round tips
- display rotatable
- delivery in etui

Artikel Nr. Article no.	Abmessungen (mm) Dimensions (mm)							€ / Stck. € / Pc.	Kalibrierung C/Stck. Calibration €/ Pc.
	Messbereich mm	Ableseung mm	Genauigkeit mm	Messspitze mm	A	B	L		
32245	0 - 10	0,01	0,04	R 0,5	3,0	8	46	182,00	16,00
32246	0 - 20	0,01	0,06	R 0,75	6,5	25	80	208,00	16,00
32247	10 - 30	0,01	0,06	R 0,75	6,5	25	80	220,00	16,00
32248	20 - 40	0,01	0,06	R 0,75	6,5	25	80	220,00	16,00
32249	20 - 50	0,01	0,06	R 0,75	6,5	25	80	220,00	16,00

Rubrik 10
Section 10



Innen-Feinmessgeräte
Einstellgeräte

Internal measuring instruments
Setting instruments



OWT Innen-Feinmessgerät mit Stahlkugel OWT Internal measuring instrument with steel ball

Produktbild | Product picture



Technische Details | Technical details

- Gerätehalter mattverchromt
- mit Messuhr
- Lieferung im Etui
- satin chrome plated device holder
- with dial gauge
- delivery in etui

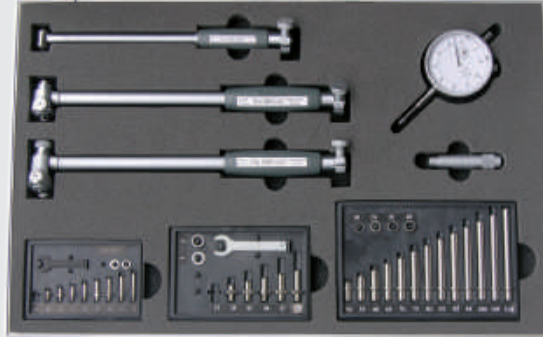
Artikel Nr. Article no.	Abmessungen (mm) Dimensions (mm)					€ / Stck. € / Pc.	Kalibrierung €/Stck. Calibration €/ Pc.
	Messbereich mm	Messtiefe mm	Ablesung mm	Wiederhol-Genauigkeit mm	Messbolzen		
32301	6 - 10	50	0,01	0,005	9	110,00	30,00
32302	10 - 18	100	0,01	0,005	9	91,50	30,00
32303	18 - 35	125	0,01	0,005	9	91,50	30,00
32304	35 - 50	150	0,01	0,005	6	91,50	30,00
32309	50 - 100	150	0,01	0,005	11	91,50	30,00
32305	50 - 160	150	0,01	0,005	13	91,50	30,00
32310	100 - 250	220	0,01	0,005	4	109,50	35,00
32306	160 - 250	400	0,01	0,005	10	107,00	35,00
32307	250 - 450	320	0,01	0,005	5	126,00	38,00

OWT Innen-Feinmessgerät mit Hartmetallkugel OWT Internal measuring instrument with solid carbide ball

Artikel Nr. Article no.	Abmessungen (mm) Dimensions (mm)					€ / Stck. € / Pc.	Kalibrierung €/Stck. Calibration €/ Pc.
	Messbereich mm	Messtiefe mm	Ablesung mm	Wiederhol-Genauigkeit mm	Messbolzen		
32402	10 - 18	100	0,01	0,005	9	130,00	30,00
32403	18 - 35	125	0,01	0,005	6	126,00	30,00
32404	35 - 50	150	0,01	0,005	6	126,00	30,00
32407	50 - 180	150	0,01	0,005	17	147,50	35,00

OWT Analoges Innen-Feinmessgeräte Satz
OWT Analog internal measuring instrument set

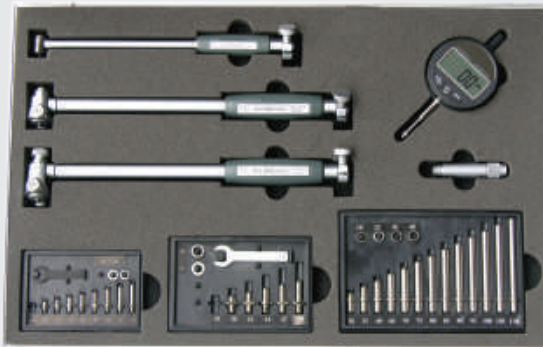
Produktbild | Product picture



Artikel Nr. Article no.	Messbereich mm Measuring range mm	Inhalt Content	€ / Stck. € / Pc.	Kalibrierung €/Stck. Calibration €/Pc.
32357	18 - 160	1 x Innen-Feinmessgerät 18 - 35mm 1 x Innen-Feinmessgerät 35 - 50mm 1 x Innen-Feinmessgerät 50 - 160mm 1 x Messuhr analog 1 x Internal measuring instrument 18 - 35mm 1 x Internal measuring instrument 35 - 50mm 1 x Internal measuring instrument 50 - 160mm 1 x Dial gauge analog	215,00	60,00

OWT Digitaler Innen-Feinmessgeräte Satz
OWT Digital internal measuring instrument set

Produktbild | Product picture



Artikel Nr. Article no.	Messbereich mm Measuring range mm	Inhalt Content	€ / Stck. € / Pc.	Kalibrierung €/Stck. Calibration €/Pc.
32358	18 - 160	1 x Innen-Feinmessgerät 18 - 35mm 1 x Innen-Feinmessgerät 35 - 50mm 1 x Innen-Feinmessgerät 50 - 160mm 1 x Messuhr digital 1 x Internal measuring instrument 18 - 35mm 1 x Internal measuring instrument 35 - 50mm 1 x Internal measuring instrument 50 - 160mm 1 x Dial gauge digital	262,50	68,00

OWT Innen-Feinmessgerät für große Messtiefen mit Stahlkugel OWT Internal measuring instrument for large measuring depths with steel ball

Produktbild | Product picture



Technische Details | Technical details

- Gerätehalter mattverchromt
- mit Messuhr analog
- mit extra langer Messstange
- Lieferung im Etui

- satin chrome plated device holder
- with analog dial gauge
- with extra long rod
- delivery in etui

Artikel Nr. Article no.	Abmessungen (mm) Dimensions (mm)						€ / Stck. € / Pc.	Kalibrierung €/Stck. Calibration €/Pc.
	Messbereich mm	Messtiefe mm	Ablesung mm	Wiederhol- genauigkeit mm	Verlängerung mm	Messbolzen		
32410	50 - 160	500	0,01	0,02	50	12	157,00	30,00
32411	160 - 250	500	0,01	0,02	50	5	191,00	35,00
32412	250 - 450	500	0,01	0,02	50 + 100	5	195,00	38,00
32413	50 - 160	1000	0,01	0,02	50	12	195,00	30,00
32414	160 - 250	1000	0,01	0,02	50	5	229,00	35,00
32415	250 - 450	1000	0,01	0,02	50 + 100	5	255,00	38,00

OWT Einstellgeräte für Innen-Feinmessgeräte
OWT setting gauge for internal measuring instrument

Produktbild | Product picture




Technische Details | Technical details


- genaues Einstellen von Innen-Feinmessgeräten auf das gewünschte Sollmaß mittels Endmaße
- Einstellung sowohl senkrecht als waagrecht möglich
- Lieferung im Etui
- *32362 inkl. 33 Endmaße Gen. 2
- precise setting of internal measuring instruments
- vertical and horizontal setting possible
- delivery in etui
- *32362 incl. 33 single block gauges acc. 2

Artikel Nr. Article no.	Abmessungen (mm) Dimensions (mm)				€ / Stck. € / Pc.
	Messbereich mm	Einstelltiefe mm	Brücke mm	Messbacken mm	
32361	50 - 400	-	-	-	634,00
32362*	6 - 180	25	70 x 31	9 x 10 x 60	387,00


OWT Z-Achsen- Einstellgerät mit eingebauter Messuhr OWT Z-Zero setter with integrated dial gauge

Produktbild Product picture		Technische Details Technical details					
		<ul style="list-style-type: none"> zum Bestimmen des Referenzpunktes in der axialen Richtung mit Messuhr: Ø 40mm mit Dauermagnet Lieferung im Etui 					<ul style="list-style-type: none"> For determination of reference point at the axial direction with dial gauge: Ø 40mm with permanent magnet delivery in etui
		Abmessungen (mm) Dimensions (mm)					
Artikel Nr. / Article no.	LxBxH mm / LxWxH mm	Messspannung / Messuhr mm	Ableseung / Messuhr mm	Referenzhöhe mm	Taster Ø mm		
32273	61 x 54 x 52	0-2	0,01	50	26,6	108,00	


OWT Z-Achsen- Einstellgerät mit externer Messuhr OWT Z-Zero setter with external dial gauge

Produktbild Product picture		Technische Details Technical details					
		<ul style="list-style-type: none"> zum Bestimmen des Referenzpunktes in der axialen Richtung mit Messuhr: Ø 40mm Lieferung im Etui 					<ul style="list-style-type: none"> For determination of reference point at the axial direction with dial gauge: Ø 40mm delivery in etui
		<ul style="list-style-type: none"> *32274 mit Magnetfuß with magnetic foot 					
Artikel Nr. / Article no.		Abmessungen (mm) Dimensions (mm)				€ / Stck. / C / Pc.	
	Ø x H mm / Ø x H mm	Messspannung / Messuhr mm	Ableseung mm	Referenzhöhe mm	Taster Ø mm		
32272	55 x 50	0 - 3	0,01	50	32,0	78,00	
32274*	55 x 50	0 - 3	0,01	50	32,0	99,00	

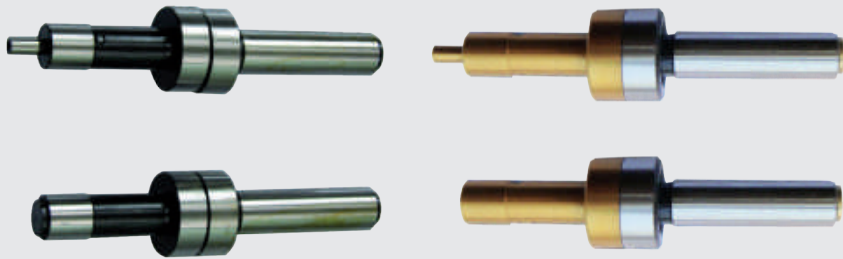
OWT Z-Achsen- Einstellgerät digital OWT Z-Zero setter digital

Produktbild Product picture		Technische Details Technical details					
		<ul style="list-style-type: none"> zum Bestimmen des Referenzpunktes der axialen Richtung mit Digitalanzeige mit Dauermagnet Lieferung im Etui 					<ul style="list-style-type: none"> For determination of reference point at the axial direction with digital indicator with permanent magnet delivery in etui
		Abmessungen (mm) Dimensions (mm)					
Artikel Nr. / Article no.	Abmessung mm	Messspannung / Messuhr mm	Ableseung mm	Referenzhöhe mm	Taster Ø mm		
32560	55x53	0 - 2	0,001	50	24,7	115,00	

OWT LED-Leuchte mit Magnetfuß OWT LED lamp with magnetic base

Produktbild Product picture		Technische Details Technical details			
		<ul style="list-style-type: none"> • Neigung verstellbar • mit rundem Dauermagnet • Batterie nicht im Lieferumfang • Lieferung in Kartongage • *32600 mit verstellbarer Brennweite with adjustable focal length • with tilt adjustment • with round permanent magnet • battery not included • delivery in carton 			
Artikel Nr. Article no.	Abmessungen (mm) Dimensions (mm)				€ / Stck. € / Pc.
	Gesamthöhe mm	Fuß mm	Magnetkraft kg	Batterie	
32209	210	Ø 30 x 27 M4	30	3 x AAA	29,00
32600*	210	Ø 30 x 27 M4	15	3 x AAA	34,00

OWT Kantentaster OWT Edge finder

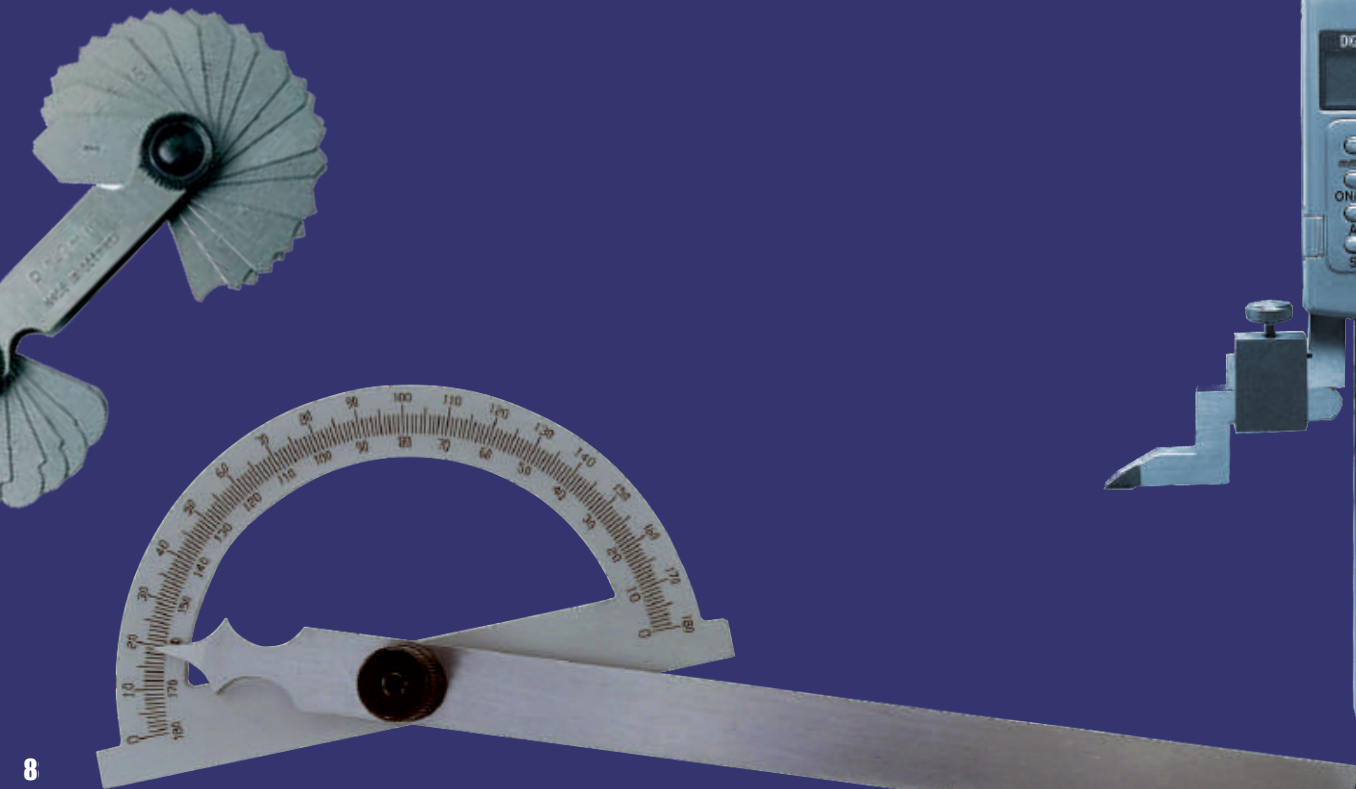
Produktbild Product picture		Technische Details Technical details				
		<ul style="list-style-type: none"> • rotierende Spindel • Ausrichtungsgen.: 0,01mm • Lieferung im Etui • rotatable spindle • focus accuracy: 0,01mm • delivery in etui 				
Artikel Nr. Article no.	Abmessungen (mm) Dimensions (mm)					€ / Stck. € / Pc.
	Länge mm	Aufnahme Ø mm	Taster Ø mm	max. Drehzahl	Beschichtung Coating	
32270	83	10	10	600 U/min	-	16,00
32271	90	10	10+4	600 U/min	-	17,50
32267	84	10	10	600 U/min	TiN	38,50
32268	94	10	10+4	600 U/min	TiN	39,50

Rubrik 11
Section 11



Höhenmess- und Anreißgeräte
Messstative
Mess- und Kontrollplatten
Allgemeine Messzeuge

High- and mark gauges
Dial supports
Measuring- and control plates
General measuring instruments



OWT Höhenmess- und Anreißgerät DIN 862 OWT Height and marking gauge DIN 862

Produktbild Product picture	Technische Details Technical details	
	<ul style="list-style-type: none"> • aus rostfreiem Stahl • mit Feststellschraube • mit Feineinstellung • mattverchromt • Hartmetall-Reißnadel • Lieferung im Etui 	<ul style="list-style-type: none"> • made out of stainless steel • with fixing screw • with fine adjustment • satin chrome plated • solid carbide scriber • delivery in etui

Artikel Nr. Article no.	Abmessungen (mm) Dimensions (mm)			€ / Stck. € / Pc.	Kalibrierung €/Stck. Calibration €/ Pc.	DAkS-Kalibrierung DAkS-Calibration
	Messbereich mm	Ablesung mm	Aufnahme mm			
33010	300	0,05	2 x M5	68,50	17,00	40,00
33011	500	0,05	10 x 12	127,50	21,00	50,00
33012	1000	0,05	2 x M5	465,00	25,00	58,00

Ersatz-Anreißnadel auf Anfrage | Spare scriber by request

OWT Höhenmess- und Anreißgerät mit Lupe DIN 862 OWT Height and marking gauge with with magnifier DIN 862

Produktbild Product picture	Technische Details Technical details	
	<ul style="list-style-type: none"> • aus rostfreiem Stahl • mit Lupe • mit Feststellschraube • mit Feineinstellung • mattverchromt • Hartmetall-Reißnadel • Lieferung im Etui 	<ul style="list-style-type: none"> • made out of stainless steel • with magnifier • with fixing screw • with fine adjustment • satin chrome plated • solid carbide scriber • delivery in etui

Artikel Nr. Article no.	Abmessungen (mm) Dimensions (mm)			€ / Stck. € / Pc.	Kalibrierung €/Stck. Calibration €/ Pc.	DAkS-Kalibrierung DAkS-Calibration
	Messbereich mm	Ablesung mm	Aufnahme mm			
33020	300	0,05	9 x 11	112,00	17,00	40,00
33021	500	0,05	11 x 14	209,00	21,00	50,00
33022	600	0,05	11 x 14	227,00	21,00	50,00
33023	1000	0,05	2 x M5	850,00	25,00	58,00

Ersatz-Anreißnadel auf Anfrage | Spare scriber by request

OWT Digitales Höhenmess- und Anreißgerät nach Werksnorm
OWT Digital height and marking gauge according to factory standard

Produktbild Product picture	Technische Details Technical details		
	<ul style="list-style-type: none"> • aus rostfreiem Stahl • mit Feststellschraube • mit Feineinstellung • Metallgehäuse • Hartmetall-Reißnadel • Dig.-Anzeige: 12mm • Preset-Funktion • Lieferung im Etui 	<ul style="list-style-type: none"> • made out of stainless steel • with fixing screw • with fine adjustment • metal case • solid carbide scriber • digital display: 12mm • preset function • delivery in etui 	

Artikel Nr. Article no.	Abmessungen (mm) Dimensions (mm)				€ / Stck. € / Pc.	Kalibrierung €/Stck. Calibration €/ Pc.	DAkS-Kalibrierung DAkS-Calibration
	Messbereich mm	Ablesung mm	Gen. mm	Aufnahme mm			
33030	200	0,01	0,03	6 x 8	161,00	17,00	40,00
33031	300	0,01	0,03	6 x 8	165,00	17,00	40,00
33032	500	0,01	0,05	10 x 12	240,00	21,00	50,00
33033	1000	0,01	0,07	10 x 15	795,00	25,00	58,00

Ersatz-Anreißnadel auf Anfrage | Spare scriber by request


OWT Digitales Höhenmess- und Anreißgerät nach Werksnorm
OWT Digital height and marking gauge according to factory standard

Produktbild Product picture	Technische Details Technical details		
	<ul style="list-style-type: none"> • aus rostfreiem Stahl • mit Feststellschraube • mit Feineinstellung • Metallgehäuse • Hartmetall-Reißnadel • Dig.-Anzeige: 12mm • Preset-Funktion • mit Stellrad • Lieferung im Etui 	<ul style="list-style-type: none"> • made out of stainless steel • with fixing screw • with fine adjustment • metal case • solid carbide scriber • digital display: 12mm • preset function • with setting wheel • delivery in etui 	

Artikel Nr. Article no.	Abmessungen (mm) Dimensions (mm)				€ / Stck. € / Pc.	Kalibrierung €/Stck. Calibration €/ Pc.	DAkS-Kalibrierung DAkS-Calibration
	Messbereich mm	Ablesung mm	Gen. mm	Aufnahme mm			
33040	300	0,01	0,03	10 x 12	250,00	17,00	40,00
33041	600	0,01	0,05	10 x 12	365,00	21,00	50,00

Ersatz-Anreißnadel auf Anfrage | Spare scriber by request

OWT Messuhrenhalter für Höhenmess- und Anreißgeräte OWT Dial gauge mount for high- and marking gauges

Produktbild Product picture		Technische Details Technical details		
		<ul style="list-style-type: none"> • zur Aufnahme von Messuhren oder Fühlhebelmessgeräten mit Ø 4 und Ø 8mm • for mounting of dial gauges or lever gauges with Ø 4 or Ø 8mm 		
Artikel Nr. Article no.	Abmessungen (mm) Dimensions (mm)			€ / Stck. € / Pc.
	Aufnahme mm Mount mm	Länge mm Length mm	Aufnahme Ø mm	
33070	9 x 9	100	4 & 8	20,75
33071	9 x 11	100	4 & 8	20,75
33072	6 x 8	100	4 & 8	20,75



Lasersignierung

Präzise und sauber - Auf Wunsch signieren wir Ihre Messmittel per Laser mit Logo oder Text, z.B. Identnummern. Preise für Lasersignierungen auf Anfrage.




Laser engraving


Precise and clean - On request we can sign your measuring equipment by laser with logo or text, e.g. Identification numbers. Prices for laser marking on request.



OWT Magnet-Messstativ, schwere Ausführung OWT Magnetic dial support, heavy type

Produktbild Product picture		Technische Details Technical details				
		<ul style="list-style-type: none"> • mit Feineinstellung • Gestänge hartverchromt • Messuhrenaufnahme Ø 8mm • Magnet mit prismatischer Sohle • Ein- / Aus-Schalter • Lieferung in Kartonage <ul style="list-style-type: none"> • with fine adjustment • hardchromed rod • dial gauge insert Ø 8mm • magnet with prismatic bottom • on and off switch • delivery in carton 				
Artikel Nr. Article no.	Abmessungen (mm) Dimensions (mm)					€ / Stck. € / Pc.
	Gesamthöhe mm	Säule Ø mm	Querarm mm	Fuß mm	Magnetkraft kg	
32275	300	Ø 16x230	Ø 16x220	70 x 46 x 55	60	47,50
32276	500	Ø 20x420	Ø 16x390	75 x 60 x 80	80	66,50

OWT Magnet-Messstativ, leichte Ausführung OWT Magnetic dial support, light type

Produktbild Product picture		Technische Details Technical details				
		<ul style="list-style-type: none"> • mit Feineinstellung • Gestänge hartverchromt • Messuhrenaufnahme Ø 8mm • Magnet mit prismatischer Sohle • Ein- / Aus-Schalter • Lieferung in Kartonage <ul style="list-style-type: none"> • with fine adjustment • hardchromed rod • dial gauge insert Ø 8mm • magnet with prismatic bottom • on and off switch • delivery in carton 				
Artikel Nr. Article no.	Abmessungen (mm) Dimensions (mm)					€ / Stck. € / Pc.
	Gesamthöhe mm	Säule mm	Querarm mm	Fuß L x B x H mm	Magnetkraft kg	
32278	231	Ø 12x173	Ø 10x153	59 x 50 x 55	60	19,50
32279	281	Ø 16x228	Ø 12x200	60 x 50 x 55	60	23,00

OWT Magnet-Messstativ, mit mechanischer Zentralklemmung
OWT Magnetic dial support with mechanical central clamping

Produktbild Product picture	Technische Zeichnung Technical drawing	Technische Details Technical details
		<ul style="list-style-type: none"> • mit Feineinstellung • Gestänge hartverchromt • Messuhrenaufnahme Ø 8mm • Magnet mit prismatischer Sohle • Ein- / Aus-Schalter • mit mechanischer Zentralklemmung • Lieferung in Kartonage <ul style="list-style-type: none"> • with fine adjustment • hardchromed rod • dial gauge insert Ø 8mm • magnet with prismatic bottom • on and off switch • mechanical central clamping • delivery in carton


Artikel Nr. Article no.	Abmessungen (mm) Dimensions (mm)								Fuß L x B x H mm	Magnetkraft kg	€/Stck. €/Pc.
	Gesamthöhe mm	Aktionsradius mm	L1	L2	L3	L4					
32280	390	320	160	125	46	14	59 x 50 x 56	60	36,00		
32281	390	320	160	125	46	14	74 x 50 x 55	100	36,00		

OWT Magnet-Messstativ, mit mechanischer Zentralklemmung
OWT Magnetic dial support with mechanical central clamping

Produktbild Product picture	Technische Zeichnung Technical drawing	Technische Details Technical details
		<ul style="list-style-type: none"> • mit Feineinstellung • Aluminiumgestänge • Messuhrenaufnahme Ø 8mm • Magnet mit prismatischer Sohle • Ein- / Aus-Schalter • mit mechanischer Zentralklemmung • Lieferung in Kartonage <ul style="list-style-type: none"> • with fine adjustment • aluminium rod • dial gauge insert Ø 8mm • magnet with prismatic bottom • on and off switch • mechanical central clamping • delivery in carton

Artikel Nr. Article no.	Abmessungen (mm) Dimensions (mm)						Fuß L x B x H mm	Magnetkraft kg	€/Stck. €/Pc.
	Gesamthöhe mm	Aktionsradius mm	L1	L2	L3	L4			
32288	440	285	163	139	65	8	70 x 46 x 65	60	86,50

OWT Universal-Messstativ, mit Zentralklemmung OWT Universal dial support with central clamping

Produktbild Product picture		Technische Details Technical details		
		<ul style="list-style-type: none"> • Gestänge hartverchromt • Messuhrenaufnahme Ø 8mm + Schwalbenschwanzaufnahme • Magnet mit prismatischer Sohle • Ein- / Aus-Schalter • mit mechanischer Zentralklemmung • Lieferung in Kartonage <ul style="list-style-type: none"> • hardchromed rod • dial gauge insert Ø 8mm + dove tail insert • magnet with prismatic bottom • on and off switch • mechanical central clamping • delivery in carton 		
Artikel Nr. Article no.	Abmessungen (mm) Dimensions (mm)			€ / Stck. € / Pc.
	Gesamthöhe mm	Fuß L x B x H mm	Magnetkraft kg	
32290	185	30 x 35 x 35 M4	10	39,00

OWT Ersatz-Magnetfuß OWT Spare magnetic foot

Produktbild Product picture		Technische Details Technical details		
		<ul style="list-style-type: none"> • mit Gewinde: M8 M10 M12 • Magnet mit prismatischer Sohle • Ein- / Aus-Schalter • Lieferung in Kartonage <ul style="list-style-type: none"> • with thread for M8 M10 M12 • magnet with prismatic bottom • on and off switch • delivery in carton 		
Artikel Nr. Article no.	Abmessungen (mm) Dimensions (mm)			€ / Stck. € / Pc.
	Fuß L x B x H mm	Gewinde	Magnetkraft kg	
32291	70 x 46 x 56	M10	60	26,75
32292	75 x 60 x 80	M12	80	47,50
32293	60 x 50 x 55	M8	60	14,00
32294	60 x 50 x 55	M8	80	16,00
32295	74 x 50 x 55	M8	100	23,25
32296	60 x 50 x 55	M10	60	14,00
32297	61 x 50 x 55	M10	80	16,00
32298	73 x 50 x 55	M10	100	23,25

OWT Mess- und Kontrollplatte OWT Measuring and control plate


Produktbild Product picture				Technische Details Technical details	
				<ul style="list-style-type: none"> • Hartgestein bestehend aus feinkörnigem Granit • Genauigkeit nach DIN876/0 • spannungsfrei • natürlich gealtert • mit Aufnahmegewinde M8 für Messstative <ul style="list-style-type: none"> • hard stone made out of fine-grained granite • accuracy DIN876/0 • free of tension • naturally altered • with thread M8 for measuring stand 	
Artikel Nr. Article no.	Abmessungen (mm) Dimensions (mm)			€ / Stck. € / Pc.	
	L x B x H mm	Gewinde	Gewicht Kg		
32311	150 x 150 x 40	1 x M8 (3)	3,5	51,50	
32312	300 x 100 x 50	2 x M8 (2,3)	9,4	103,00	
32313	400 x 250 x 50	3 x M8 (1,2,3)	15,6	141,50	
32314	400 x 400 x 50	3 x M8 (1,2,3)	25,0	200,00	

OWT Mess- und Kontrollplatten DIN 876/0 OWT Measuring and control plate DIN 876/0

Produktbild Product picture			Technische Details Technical details	
			<ul style="list-style-type: none"> • Hartgestein bestehend aus feinkörnigem Granit • Genauigkeit nach DIN876/0 • spannungsfrei • natürlich gealtert <ul style="list-style-type: none"> • hard stone made out of fine-grained granite • accuracy DIN876/0 • free of tension • naturally altered 	
Artikel Nr. Article no.	Abmessungen (mm) Dimensions (mm)		€ / Stck. € / Pc.	
	L x B x H mm L x W x H mm	Gewicht Kg		
32416	300 x 300 x 50	14	103,00	
32417	400 x 250 x 50	16	121,00	
32418*	400 x 400 x 100	50	187,00*	
32419*	630 x 400 x 100	76	348,00*	
32420*	630 x 630 x 100	155	425,00*	
32421*	800 x 500 x 100	156	590,00*	
32422*	1000 x 630 x 100	284	865,00*	
32423*	1200 x 800 x 150	450	1550,00*	

*Achtung: Für Artikel 32418 - 32423 fallen Speditionskosten an!
*Caution : Additional transport costs for art. no. 32418 - 32423!

OWT Winkeleisengestell OWT Iron angle rack

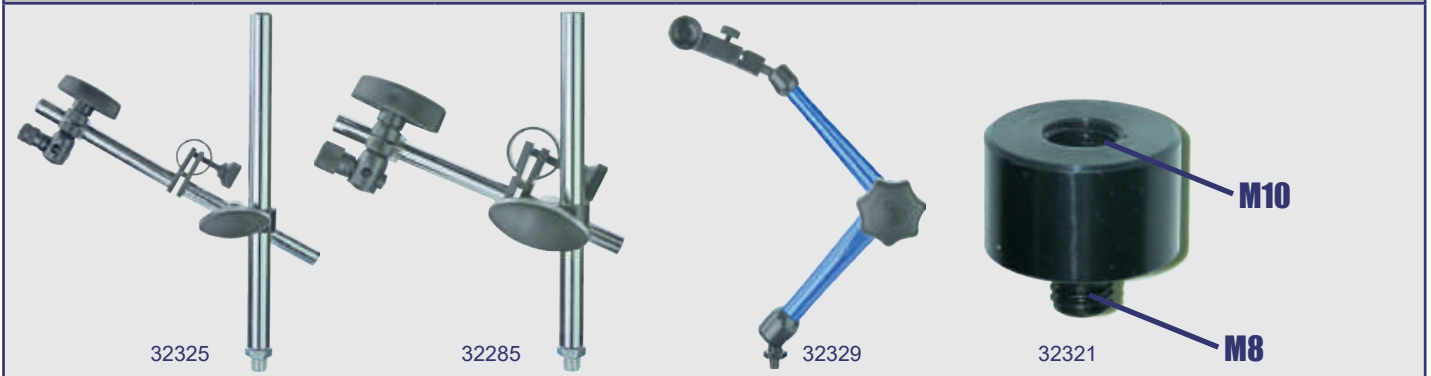
Produktbild Product picture	Technische Details Technical details
	<ul style="list-style-type: none"> • aus massiven Stahlprofilen mit Justierschrauben • made out of massive steel profile with adjusting screws

Artikel Nr. Article no.	Abmessungen (mm) Dimensions (mm)			€ / Stck. € / Pc.
	passend für:	Höhe mm	Gewicht Kg	
32424*	32419	810	18	300,00
32425*	32420	810	19	300,00
32426*	32421	810	20	355,00
32427*	32422	810	21	415,00
32428*	32423	760	22	483,00

*Achtung: Kasten nur für den Transportweg! - Zuzüglich Kosten für Spedition- bzw. Sperrguttransport
*Caution: Case only for transport purpose! - Additional freight costs due to oversize


OWT Zubehör Mess- und Kontrollplatten OWT Supplies for measuring- and control plates

Produktbild Product picture



Artikel Nr. Article no.	Abmessungen (mm) Dimensions (mm)				€ / Stck. € / Pc.
	Säulen Ø mm	Querarm Ø mm	Gesamtlänge mm	Maß mm	
32325	Ø 16 x 228 M10	Ø 12 x 200	-	-	16,50
32285	Ø 12 x 176 M8	Ø 10 x 153	-	-	9,00
32329	-	-	293	-	30,00
32321	-	-	-	24 x 15	13,00


OWT Präzisionsmesstisch mit Granitplatte
OWT Precision measuring table with granite plate

Produktbild Product picture		Technische Details Technical details			
		<ul style="list-style-type: none"> • Güte 0 • Aufnahme: 8 H7 • spannungsfrei • Lieferung in Kartonage <ul style="list-style-type: none"> • hard stone made out of fine-grained granite • insert: 8 H7 • without tension • delivery in carton 			
		Abmessungen (mm) Dimensions (mm)			
Artikel Nr. Article no.	Messbereich mm	Messtisch mm	Säulen Ø mm	Querarm mm	€ / Stck. € / Pc.
32264	150	300x200	28x240	Ø 18x190	205,00

11

11

OWT Präzisionsmesstisch
OWT Precision measuring table

Produktbild Product picture		Technische Details Technical details		
		<ul style="list-style-type: none"> • Hartgestein bestehend aus feinkörnigem Granit • Aufnahme: 8 H7 • spannungsfrei • Lieferung in Kartonage <ul style="list-style-type: none"> • hard stone made out of fine-grained granite • insert: 8 H7 • free of tension • delivery in carton 		
		Abmessungen (mm) Dimensions (mm)		
Artikel Nr. Article no.	Messtisch mm	Messhöhe mm	Säulen Ø mm	€ / Stck. € / Pc.
32401	Ø 50	100	22	133,50

Diverse allgemeine Messzeuge | Diverse measuring tools

Diverse allgemeine Messzeuge | Diverse measuring tools

OWT Doppel-Gewindeschablonen | OWT double thread gauge

Produktbild | Product picture



Artikel Nr. Article no.	Messbereich mm	Blätter Satz Set	€ / Stck. € / Pc.
38831	0,25 - 6	60° metrisches Gewinde (Steigung in mm) 24 Stck.: 0,25 0,30 0,35 0,40 0,45 0,50 0,55 0,60 0,70 0,75 0,80 0,90 1,00 1,25 1,50 1,75 2,00 2,50 3,00 3,50 4,00 4,50 5,00 5,50 6,00	4,00
38832	4 - 62 0,25 - 6	55° Withworth Gewinde (Gang Zoll) 28 Stck.: 4 4,5 5 6 7 8 9 10 11 12 13 14 16 18 19 20 22 24 25 26 28 30 32 36 0 48 60 62 60° metrisches Gewinde (Steigung in mm) 24 Stck.: 0,25 0,30 0,35 0,40 0,45 0,50 0,55 0,60 0,70 0,75 0,80 0,90 1,00 1,25 1,50 1,75 2,00 2,50 3,00 3,50 4,00 4,50 5,00 5,50 6,00	6,50
38833	4 - 62 0,25 - 6 8 - 28	55° Withworth Gewinde (Gang Zoll) 28 Stck.: 4 4,5 5 6 7 8 9 10 11 12 13 14 16 18 19 20 22 24 25 26 28 30 32 36 0 48 60 62 60° metrisches Gewinde (Steigung in mm) 24 Stck.: 0,25 0,30 0,35 0,40 0,45 0,50 0,55 0,60 0,70 0,75 0,80 0,90 1,00 1,25 1,50 1,75 2,00 2,50 3,00 3,50 4,00 4,50 5,00 5,50 6,00 55° Withworth Rohr-Gewinde 8,00 10,00 11,00 14,00 19,00 28,00	8,75

OWT Doppel-Gewindeschablonen | OWT double thread gauge

Produktbild | Product picture



Artikel Nr. Article no.	Messbereich mm	Blätter Satz Set	€ / Stck. € / Pc.
38821	1,0 - 7,0	2 x 17 Stck.: 1,0 1,25 1,50 1,75 2,00 2,25 2,50 2,75 3,00 3,50 4,00 4,50 5,00 5,50 6,00 6,50 7,00	8,25
38822	7,5 - 15,0	2 x 16 Stck.: 7,50 8,00 9,50 9,00 9,50 10,00 10,50 11,00 11,50 12,00 12,50 10,00 13,50 14,00 14,50 15,00	8,75
38823	15,5 - 25,0	2 x 15 Stck.: 15,50 16,00 16,50 17,00 17,50 18,00 18,50 19,00 19,50 20,00 21,00 22,00 23,00 24,00 25,00	8,75

OWT Gewindeanzeiger „Filetor“
OWT Thread indicator „Filetor“

Produktbild Product picture		Technische Details Technical details
		<ul style="list-style-type: none"> zum direkten Ablesen aller zur Bestimmung eines Gewindes erforderlichen Angaben mit normgerechter Terminologie - auch Kernloch-Ø staub- und schmutzgeschützt im Kunststoffgehäuse for direct reading of all details necessary for the determination of threads and core diameter dust proofed plastic case
Artikel Nr. Article no.	Abmessungen mm dimensions mm	€ / Stck. € / Pc.
32701	30 x 60 x 110	75,00

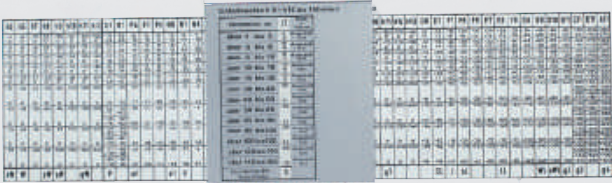
OWT ISO-Toleranzschlüssel „Tolerator“
OWT Tolerance indicator „Tolerator“

Produktbild Product picture		Technische Details Technical details
		<ul style="list-style-type: none"> zum direkten Ablesen aller Toleranzwerte nach ISO-Empfehlung R 286 1962 Enthalten die vollständige Liste sämtlicher im In- und Ausland verwendeten ISO-Toleranzen bis Nennmaß 500mm = über 6400 Toleranzpaare staub- und schmutzgeschützt im Kunststoffgehäuse for direct reading of all tolerance values acc. to ISO-recommendation R 286 - 1962 including complete table of all ISO-tolerances up to nominal dimension 500mm = more than 6400 pairs of tol.-values dust proofed plastic case
Artikel Nr. Article no.		€ / Stck. € / Pc.
32702		75,00


OWT ISO-„Convertor“
OWT Tolerance „Convertor“

Produktbild Product picture		Technische Details Technical details
		<ul style="list-style-type: none"> zur direkten Ablesung von Zoll zu Millimeter staub- und schmutzgeschützt im Kunststoffgehäuse for direct reading of inch to millimeter dust proofed plastic case
Artikel Nr. Article no.		€ / Stck. € / Pc.
32703		75,00


OWT DIN-Gewindeschieber, Kunststoff
OWT DIN-thread rule, plastic

Produktbild Product picture	Technische Details Technical details
	<ul style="list-style-type: none"> • für metrisches Gewinde ISO (DIN 13), whitworth und whitworth Rohrgewinde • for metric thread ISO (DIN 13), whitworth pipe thread
<p>Artikel Nr. Article no.</p>	<p>€ / Stck. € / Pc.</p>
<p>32704</p>	<p>17,50</p>


OWT ISO-Passungsschieber, Kunststoff
OWT ISO-fit rule, plastic

Produktbild Product picture	Technische Details Technical details
	<ul style="list-style-type: none"> • für Einheitsbohrungen und Einheitswellen nach ISO • for standard bore and unit shaft according to ISO
<p>Artikel Nr. Article no.</p>	<p>€ / Stck. € / Pc.</p>
<p>32705</p>	<p>17,50</p>

OWT Präzisions-Haarwinkel DIN 875/00 OWT Precision angle DIN 875/00

Produktbild Product picture		Technische Details Technical details	
		<ul style="list-style-type: none"> • rostfreier Stahl • Genauigkeit 00 • ganz gehärtet • Lieferung im Etui <ul style="list-style-type: none"> • stainless steel • accuracy 00 • hardened • delivery in etui 	
Artikel Nr. Article no.	Abmessungen (mm) Dimensions (mm)	€ / Stck. € / Pc.	Kalibrierung €/Stck. Calibration €/ Pc.
39421	50 x 40	16,25	11,00
39422	75 x 50	19,00	11,00
39423	100 x 70	24,00	11,00
39424	150 x 100	35,50	15,00
39425	200 x 130	48,00	15,00
39426	300 x 200	100,00	15,00

OWT Präzisions-Haarlineal DIN 874/00 OWT Straight edge DIN 874/00

Produktbild Product picture		Technische Details Technical details	
		<ul style="list-style-type: none"> • INOX • Genauigkeit 00 • gehärtet geschliffen • geläpft • mit Isoliergriff • Lieferung im Etui <ul style="list-style-type: none"> • INOX • accuracy 00 • hardened polished • lapped • isolated handle • delivery in etui 	
Artikel Nr. Article no.	Länge (mm) Length (mm)	€ / Stck. € / Pc.	Kalibrierung €/Stck. Calibration €/ Pc.
39401	50	12,75	8,50
39402	75	13,75	8,50
39403	100	14,75	8,50
39404	125	15,00	8,50
39405	150	17,25	8,50
39406	200	19,00	8,50
39407	250	42,00	13,00
39408	300	45,00	13,00
39409	400	48,00	13,00
39410	500	77,50	13,00
39411	600	149,00	18,00

OWT Anreiß Werkzeugsatz 5-teilig OWT Tool Set 5 pcs.

Produktbild Product picture	Artikel Nr. Article no.	Inhalt Content	€ / Stck. € / Pc.	Kalibrierung €/Stck. Calibration €/
	39621	1 x Haarwinkel 75x50, INOX DIN 875/00 1 x Schnittmacherwinkel 40x28mm, INOX DIN 874/00 1 x Schnittmacherwinkel 25x20mm, INOX DIN 874/00 1 x Haarlineal 100mm, INOX DIN 874/00 1 x Endmaßanreißer 5x9x60mm 1 x Knife square 75x50, INOX DIN 875/00 1 x Knife square 40x28mm, INOX DIN 874/00 1 x Knife square 25x20mm, INOX DIN 874/00 1 x Knife straight edge 100mm, INOX DIN 874/00 1 x block gauge scriber 5x9x60mm	86,00	38,00

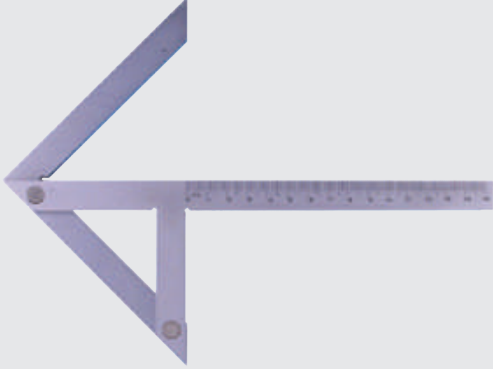
OWT Reißnadel mit Hartmetall-Spitze OWT Scriber with solid carbide tip

Produktbild Product picture		Technische Details Technical details
		• mit 15mm Hartmetall-Spitze • with 15mm solid carbide tip
Artikel Nr. Article no.	Gesamtlänge mm	€ / Stck. € / Pc.
33141	160	2,20

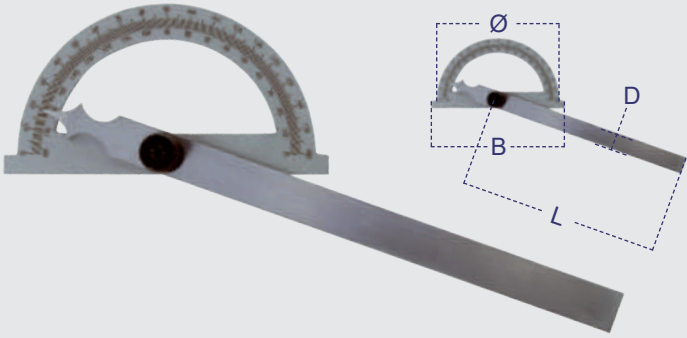
OWT Streichmaß OWT Scratch gauge

Produktbild Product picture			Technische Details Technical details
			<ul style="list-style-type: none"> • rostfreier Stahl • mattverchromt • Anreißkante gehärtet • mit Feststellschraube • Lieferung im Etui <ul style="list-style-type: none"> • stainless steel • satin chrome plated • tear-off plate hardened • with fixing screw • delivery in etui
Artikel Nr. Article no.	Abmessungen (mm) Dimensions (mm)		€ / Stck. € / Pc.
	Messbereich mm Measuring range mm	Ablösung mm Reading mm	
33131	200	0,1	14,00
33132	250	0,1	15,50


OWT Präzisions-Zentrierwinkel nach Werksnorm OWT Precision center square due to factory standard

Produktbild Product picture				Technische Details Technical details			
				<ul style="list-style-type: none"> • aus Werkzeugstahl • Ablesung mattverchromt • rostgeschützt • mit mm-Teilung • Lieferung im Etui 		<ul style="list-style-type: none"> • made of carbon steel • satin chrome plated reading • rust proofed • with mm-graduation • delivery in etui 	
				Abmessungen (mm) Dimensions (mm)			
Artikel Nr. Article no.	Messbereich L2xL1 mm	Ablesung mm	für Welle bis Ø mm				
33121	100x70	1,00	90			30,00	
33122	150x130	1,00	190			34,00	
33123	200x150	1,00	220			45,00	
33124	250x160	1,00	230			64,00	
33125	300x180	1,00	280			81,00	
33126	400x240	1,00	400			169,00	
33127	500x300	1,00	520			217,00	

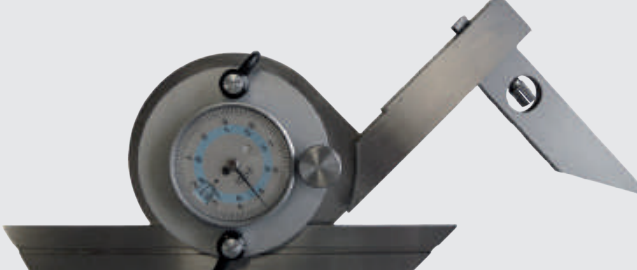
OWT Gradmesser aus Stahl OWT Steel protractor

Produktbild Product picture					Technische Zeichnung Technical drawing					
					<ul style="list-style-type: none"> • rostfreier Stahl • mattverchromt • Ablesung 1° • mit Feststellschraube • Lieferung im Etui 			<ul style="list-style-type: none"> • stainless steel • satin chrome plated • reading 1° • with fixing screw • delivery in etui 		
					Abmessungen (mm) Dimensions (mm)					€ / Stck. € / Pc.
Artikel Nr. Article no.	B mm	L mm	Ø mm	D mm						
39581	80	120	74	12	13,25		10,00			
39582	120	150	110	12	17,75		10,00			
39583	150	200	140	12	22,00		10,00			
39584	200	300	186	16	29,50		10,00			
39585	250	500	230	30	57,00		10,00			


OWT Universal-Winkelmessgerät mit Lupe OWT Angle encoder with magnifier

Produktbild Product picture				Technische Zeichnung Technical drawing		
				<ul style="list-style-type: none"> • mattverchromt • mit Lupe und Feineinstellung • parallaxfreie Ablesung • Genauigkeit: 10' • mit Zusatzwinkel • mit Feststellschraube • Lieferung im Etui <ul style="list-style-type: none"> • satin chrome plated • with magnifier and fine adjustment • parallax-free reading • accuracy: 10' • with extra angle • with fixing screw • delivery in etui 		
Artikel Nr. Article no.	Abmessungen (mm) Dimensions (mm)			€ / Stck. € / Pc.	Kalibrierung €/Stck. Calibration €/ Pc.	DAkKS-Kalibrierung DAkKS-Calibration
	Messbereich mm	Ablesung	Schienen			
39554	4 x 90°	5' (1/12°)	150	89,00	16,00	46,50
39555	4 x 90°	5' (1/12°)	200	89,00	16,00	46,50
39556	4 x 90°	5' (1/12°)	300	82,50	16,00	46,50
39557	4 x 90°	5' (1/12°)	150 + 300	106,00	23,00	62,50
39558	4 x 90°	5' (1/12°)	150 + 200 + 300	89,00	28,00	80,00

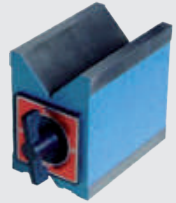
OWT Universal-Winkelmessgerät mit Messuhr OWT Angle encoder with dial gauge

Produktbild Product picture				Technische Zeichnung Technical drawing		
				<ul style="list-style-type: none"> • mattverchromt • mit Messuhr und Feineinstellung • parallaxfreie Ablesung • Genauigkeit: 10' • mit Zusatzwinkel • mit Feststellschraube • Kalibrierung ohne Zusatzwinkel • Lieferung im Etui <ul style="list-style-type: none"> • satin chrome plated • with magnifier and fine adjustment • parallax-free reading • accuracy: 10' • with extra angle • with fixing screw • calibration without extra angle • delivery in etui 		
Artikel Nr. Article no.	Abmessungen (mm) Dimensions (mm)			€ / Stck. € / Pc.	Kalibrierung €/Stck. Calibration €/ Pc.	DAkKS-Kalibrierung DAkKS-Calibration
	Messbereich mm	Ablesung	Schienen			
39561	4 x 90°	5' (1/12°)	150	115,00	16,00	46,50
39562	4 x 90°	5' (1/12°)	200	115,00	16,00	46,50
39563	4 x 90°	5' (1/12°)	300	119,00	16,00	46,50
39564	4 x 90°	5' (1/12°)	150 + 300	143,00	23,00	62,50


OWT Digitales Winkelmessgerät OWT Digital angle encoder

Produktbild Product picture		Technische Zeichnung Technical drawing		
		<ul style="list-style-type: none"> • Anzeige in Grad und Winkelminuten • Messbereich: -360° $+360^\circ$ • Ablesung: $0,005^\circ$ $1''$ • Genauigkeit: $\pm 5^\circ$ • mit Zusatzwinkel • Lieferung im Etui 		
Artikel Nr. Article no.	Abmessungen (mm) Dimensions (mm)		€ / Stck. € / Pc.	Kalibrierung €/Stck. Calibration €/Pc.
	Messbereich mm	Schienen		
39610	$\pm 360^\circ$	150 + 300	302,50	23,00

OWT Magnet- Mess- und Spannprisma OWT Magnetic clamping prism

Produktbild Product picture		Technische Zeichnung Technical drawing	
		<ul style="list-style-type: none"> • Ein- Ausschalter • Einschnittwinkel: 90° • Magnetkraft: 100kg • Genauigkeit: $0,01\text{mm}$ • Lieferung in Kartonage 	
Artikel Nr. Article no.	Abmessungen (mm) Dimensions (mm)		€ / Stck. € / Pc.
	L x B x H mm	Magnetkraft kg	
39321	100 x 70 x 95	100	93,50

OWT Prismenpaare aus Spezialstahl DIN876/0 OWT Clamping prism DIN876/0

Produktbild Product picture		Technische Zeichnung Technical drawing		
		<ul style="list-style-type: none"> • aus Spezialstahl • gehärtet • paarweise bearbeitet • Einschnittwinkel: 90° • Lieferung paarweise 		
Artikel Nr. Article no.	Abmessungen (mm) Dimensions (mm)			€ / Stck. € / Pc.
	L x B x H mm	für Welle mm	Genauigkeit mm	
39331	75 x 35 x 30	5 - 40	$\pm 0,008$	71,00
39332	100 x 47 x 40	5 - 55	$\pm 0,008$	96,00
39333	150 x 55 x 45	5 - 60	$\pm 0,008$	157,00
39334	200 x 65 x 55	5 - 75	$\pm 0,008$	236,00

OWT Prismenpaare aus Spezialstahl DIN876/0 OWT Prism pairs DIN876/0

Produktbild Product picture				Technische Zeichnung Technical drawing	
				<ul style="list-style-type: none"> • aus Spezialstahl • gehärtet • paarweise bearbeitet • Einschnittwinkel: 90° • Lieferung paarweise <ul style="list-style-type: none"> • made out of special • hardened • processed by pair • cutting angle: 90° • delivery by pair 	
Artikel Nr. Article no.	Abmessungen (mm) Dimensions (mm)			€ / Stck. € / Pc.	
	L x B x H mm	für Welle mm	Genauigkeit mm		
39301	75 x 40 x 40	5 - 40	± 0,004	75,00	
39302	100 x 45 x 45	6 - 45	± 0,004	95,00	
39303	150 x 55 x 55	8 - 55	± 0,004	161,00	

OWT Prismenpaare mit Spannbügel DIN876/0 OWT Prism pairs with clamp

Produktbild Product picture				Technische Zeichnung Technical drawing	
				<ul style="list-style-type: none"> • aus Spezialstahl • gehärtet • paarweise bearbeitet • Einschnittwinkel: 90° • Lieferung paarweise <ul style="list-style-type: none"> • made out of special • hardened • processed by pair • cutting angle: 90° • delivery by pair 	
Artikel Nr. Article no.	Abmessungen (mm) Dimensions (mm)			€ / Stck. € / Pc.	
	L x B x H mm	für Welle mm	Genauigkeit mm		
39311	45 x 40 x 36	5 - 20	± 0,004	72,50	
39312	70 x 45 x 40	5 - 25	± 0,004	95,00	
39313	70 x 63 x 45	5 - 32	± 0,004	135,00	
39314	125 x 90 x 70	5 - 45	± 0,004	200,00	

OWT Parallelunterlagen-Satz nach DIN ISO 2768
OWT Steel parallel set according to DIN ISO 2768

Produktbild | Product picture



Technische Details | Technical details

- aus gehärtetem Stahl
- Parallelität: 0,01mm
- Toleranz: ± 0,01mm
- gehärtet und paarweise feingeschliffen
- Lieferung im Holzbehältnis

- made out of hardened steel
- parallelism: 0,01mm
- tolerance: ± 0,01mm
- fully hardened and honed by pair
- delivery in wooden case

Artikel Nr. Article no.	Abmessungen (mm) Dimensions (mm)				€ / Stck. € / Pc.
	Länge mm	Anzahl Paare	Stärke mm	Höhe mm	
39201	100	9	4	je 1 x 10 - 14 - 18 - 22 - 26 - 30 - 34 - 38 - 42	108,00
39202	160	9	4	je 1 x 10 - 14 - 18 - 22 - 26 - 30 - 34 - 38 - 42	135,00
39203	120	12	10	je 1 x 16 - 18 - 20 - 22 - 24 - 26 - 28 - 30 - 32 - 35 - 40	168,00
39204	150	14	10	je 1 x 14 - 16 - 18 - 20 - 22 - 24 - 26 - 28 - 30 - 32 - 35 - 40 - 45 - 50	212,00

Artikel Nr. Article no.	Abmessungen (mm) Dimensions (mm)			€ / Stck. € / Pc.
	Länge mm	Anzahl Paare	Querschnitt mm	
39205	100	20	2x5, 2x10, 2x15, 2x20, 3x6, 3x11, 3x16, 3x21, 4x7, 4x12, 4x17, 4x22 5x8, 5x13, 5x18, 5x23, 6x9, 6x14, 6x19, 6x24	233,00
39206	125	24	8x11, 8x16, 8x21, 8x26, 8x31, 8x36, 10x13, 10x18, 10x23, 10x28, 10x33, 10x38, 12x15, 12x20, 12x25, 12x30, 12x35, 12x40, 14x17, 14x22, 14x27, 14x32, 14x37, 14x42	278,00
39207	150	24	8x11, 8x16, 8x21, 8x26, 8x31, 8x36, 10x13, 10x18, 10x23, 10x28, 10x33, 10x38, 12x15, 12x20, 12x25, 12x30, 12x35, 12x40, 14x17, 14x22, 14x27, 14x32, 14x37, 14x42	330,00

Rubrik 12
Section 12



Parallelelendmaße & Sätze

Single block gauges & sets



OWT Parallelendmaße aus Spezialstahl DIN EN ISO 3650
OWT Single block gauges DIN EN ISO 3650

Produktbild | Product picture



Technische Details | Technical details

- Genauigkeitsklasse 1
- aus Spezialstahl
- gealtert, gehärtet und geläppt
- Querschnitt: bis 10,0mm 30x9 | ab 10,5mm 35x9
- Lieferung im Etui

- Accuracy class 1
- made of special steel
- aged, hardened and topped
- Cross section: till 10,0mm 30x9 | from 10,5mm 35x9
- Delivered in etui

Artikel-Nr. Article no.	Nennmaß mm nominal dimension	€/ Stck. €/ Pc.	Kalibrierung €/Stck. Calibration	DAkkS Kalibrierung DAkkS Calibration
38400	0,5	11,00	6,00	11,00
38401	1,0	11,00	6,00	11,00
38402	1,0005	11,00	6,00	11,00
38403	1,001	11,00	6,00	11,00
38404	1,002	11,00	6,00	11,00
38405	1,003	11,00	6,00	11,00
38406	1,004	11,00	6,00	11,00
38407	1,005	11,00	6,00	11,00
38408	1,006	11,00	6,00	11,00
38409	1,007	11,00	6,00	11,00
38410	1,008	11,00	6,00	11,00
38411	1,009	11,00	6,00	11,00
38412	1,01	11,00	6,00	11,00
38413	1,02	11,00	6,00	11,00
38414	1,03	11,00	6,00	11,00
38415	1,04	11,00	6,00	11,00
38416	1,05	11,00	6,00	11,00
38417	1,06	11,00	6,00	11,00
38418	1,07	11,00	6,00	11,00
38419	1,08	11,00	6,00	11,00
38420	1,09	11,00	6,00	11,00
38421	1,10	11,00	6,00	11,00
38422	1,11	11,00	6,00	11,00
38423	1,12	11,00	6,00	11,00
38424	1,13	11,00	6,00	11,00
38425	1,14	11,00	6,00	11,00
38426	1,15	11,00	6,00	11,00
38427	1,16	11,00	6,00	11,00
38428	1,17	11,00	6,00	11,00

Artikel-Nr. Article no.	Nennmaß mm nominal dimension	€/ Stck. €/ Pc.	Kalibrierung €/Stck. Calibration	DAkkS-Kalibrierung DAkkS-Calibration
38429	1,18	11,00	6,00	11,00
38430	1,19	11,00	6,00	11,00
38431	1,20	11,00	6,00	11,00
38432	1,21	11,00	6,00	11,00
38433	1,22	11,00	6,00	11,00
38434	1,23	11,00	6,00	11,00
38435	1,24	11,00	6,00	11,00
38436	1,25	11,00	6,00	11,00
38437	1,26	11,00	6,00	11,00
38438	1,27	11,00	6,00	11,00
38439	1,28	11,00	6,00	11,00
38440	1,29	11,00	6,00	11,00
38441	1,30	11,00	6,00	11,00
38442	1,31	11,00	6,00	11,00
38443	1,32	11,00	6,00	11,00
38444	1,33	11,00	6,00	11,00
38445	1,34	11,00	6,00	11,00
38446	1,35	11,00	6,00	11,00
38447	1,36	11,00	6,00	11,00
38448	1,37	11,00	6,00	11,00
38449	1,38	11,00	6,00	11,00
38450	1,39	11,00	6,00	11,00
38451	1,40	11,00	6,00	11,00
38452	1,41	11,00	6,00	11,00
38453	1,42	11,00	6,00	11,00
38454	1,43	11,00	6,00	11,00
38455	1,44	11,00	6,00	11,00
38456	1,45	11,00	6,00	11,00
38457	1,46	11,00	6,00	11,00



OWT Parallelendmaße aus Spezialstahl DIN EN ISO 3650
OWT Single block gauges DIN EN ISO 3650

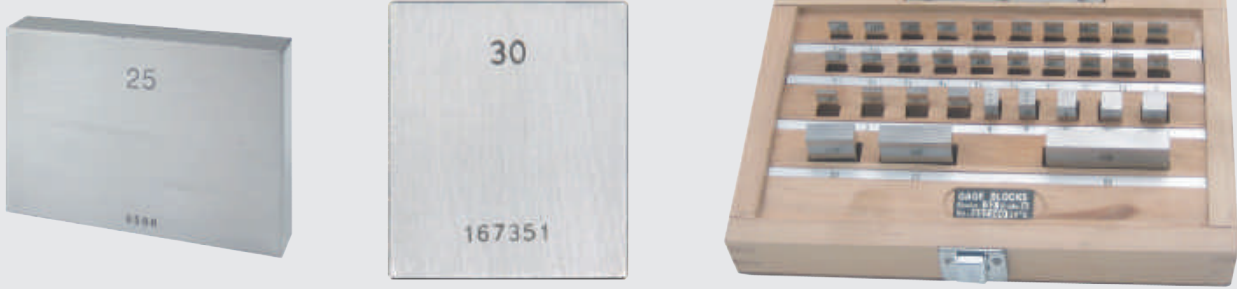
Artikel-Nr. Article no.	Nennmaß mm nominal dimension	€/ Stck. €/ Pc.	Kalibrierung €/Stck. Calibration	DAkkS Kalibrierung DAkkS-Calibration
38458	1,47	11,00	6,00	11,00
38459	1,48	10,00	6,00	11,00
38460	1,49	10,00	6,00	11,00
38461	1,50	10,00	6,00	11,00
38462	1,60	10,00	6,00	11,00
38463	1,70	10,00	6,00	11,00
38464	1,80	10,00	6,00	11,00
38465	1,90	10,00	6,00	11,00
38466	2,00	10,00	6,00	11,00
38467	2,50	10,00	6,00	11,00
38468	3,00	10,00	6,00	11,00
38469	3,50	10,00	6,00	11,00
38470	4,00	10,00	6,00	11,00
38471	4,50	10,00	6,00	11,00
38472	5,00	10,00	6,00	11,00
38473	5,50	10,00	6,00	11,00
38474	6,00	10,00	6,00	11,00
38475	6,50	10,00	6,00	11,00
38476	7,00	10,00	6,00	11,00
38477	7,50	10,00	6,00	11,00
38478	8,00	10,00	6,00	11,00
38479	8,50	10,00	6,00	11,00
38480	9,00	10,00	6,00	11,00
38481	9,50	10,00	6,00	11,00
38482	10,00	12,00	6,00	11,00
38483	10,50	12,00	6,00	11,00
38484	11,00	12,00	6,00	11,00
38485	11,50	12,00	6,00	11,00
38486	12,00	12,00	6,00	11,00
38487	12,50	12,00	6,00	11,00
38488	13,00	12,00	6,00	11,00
38489	13,50	12,00	6,00	11,00
38490	14,00	12,00	6,00	11,00
38491	14,50	12,00	6,00	11,00
38492	15,00	12,00	6,00	11,00
38493	15,50	12,00	6,00	11,00
38494	16,00	12,00	6,00	11,00
38495	16,50	12,00	6,00	11,00
38496	17,00	12,00	6,00	11,00
38497	17,50	12,00	6,00	11,00
38498	18,00	12,00	6,00	11,00
38499	18,50	12,00	6,00	11,00
38500	19,00	12,00	6,00	11,00
38501	19,50	12,00	6,00	11,00

Artikel-Nr. Article no.	Nennmaß mm nominal dimension	€/ Stck. €/ Pc.	Kalibrierung €/Stck. Calibration	DAkkS-Kalibrierung DAkkS-Calibration
38502	20,00	12,00	6,00	11,00
38503	20,50	12,00	6,00	11,00
38504	21,00	12,00	6,00	11,00
38505	21,50	12,00	6,00	11,00
38506	22,00	12,00	6,00	11,00
38507	22,50	12,00	6,00	11,00
38508	23,00	12,00	6,00	11,00
38509	23,50	12,00	6,00	11,00
38510	24,00	12,00	6,00	11,00
38511	24,50	12,00	6,00	11,00
38512	25,00	15,00	6,00	11,00
38513	30,00	15,00	6,00	11,00
38514	40,00	15,00	6,00	11,00
38515	50,00	15,00	6,00	11,00
38516	60,00	17,00	6,00	11,00
38517	70,00	17,00	6,00	11,00
38518	75,00	19,00	6,00	11,00
38519	80,00	19,00	6,00	11,00
38520	90,00	25,00	6,00	11,00
38521	100,00	26,00	6,00	11,00
38522	125,00	61,00	20,00	60,00
38523	150,00	90,00	20,00	60,00
38524	175,00	100,00	20,00	60,00
38525	200,00	128,00	20,00	60,00
38526	250,00	150,00	24,00	70,00
38527	300,00	178,00	24,00	70,00
38528	400,00	198,00	36,00	95,00
38529	500,00	211,00	47,00	119,00
38530	600,00	480,00	72,00	155,00
38531	700,00	590,00	72,00	155,00
38532	800,00	640,00	96,00	190,00
38533	900,00	800,00	96,00	190,00
38534	1000,00	925,00	96,00	190,00
Parallel-Endmaße zur Prüfung von Messschiebern Block gauges for examination of callipers				
38535	41,30	26,00	6,00	11,00
38536	131,40	55,00	20,00	60,00
38537	243,50	195,00	24,00	70,00
38538	281,20	218,50	24,00	70,00

OWT Parallelendmaß-Sätze DIN EN ISO 3650

OWT Block gauge sets DIN EN ISO 3650

Produktbild | Product picture



Technische Details | Technical details

Ausführung:

- aus hochwertigem Spezialstahl
- gealtert und gehärtet (HV 800)
- Messflächen geläppt
- inkl. Seriennummer und Werkszertifikat
- Lieferung im Holzkasten

Technical design:

- made out of high-quality special steel
- aged and hardened (HV 800)
- measuring surfaces lapped
- including serial no. and factory certificate
- delivery in wooden case

Verwendung:

- **Genauigkeit 0** als Urmaß für die Kontrolle von Arbeitsendmaßen und für das Einstellen von Messgeräten und Maschinen mit hoher Genauigkeit
- **Genauigkeit 1** zur Kontrolle von Prüfmaßen und Prüfflehen
- **Genauigkeit 2** als Arbeitsmittel und Einstellmaß für die Fertigung

Usage:

- **Accuracy 0** as primary standard for checking block gauges and for adjusting of measuring instruments and machines with high accuracy
- **Accuracy 1** for checking of check gauges
- **Accuracy 2** as work tool and set measurement for manufacturing

Artikel-Nr. Article No.	Anzahl Pcs.	Genauigkeit Accuracy	€ / Stck. € / Pc.	Kalibrierung € / Stck. Calibration € / Pc.	DAkkS-Kalibrierung DAkkS-Calibration
38000	32 tlg.	0	295,00	160,00	-
38001	47 tlg.	0	415,00	230,00	-
38002	87 tlg.	0	640,00	430,00	-
38003	103 tlg.	0	800,00	500,00	-
38005	32 tlg.	1	179,00	160,00	250,00
38006	47 tlg.	1	258,00	230,00	365,00
38007	87 tlg.	1	390,00	420,00	675,00
38008	103 tlg.	1	475,00	500,00	800,00
38010	32 tlg.	2	110,00	160,00	250,00
38011	47 tlg.	2	160,00	230,00	365,00
38012	87 tlg.	2	245,00	420,00	675,00
38013	103 tlg.	2	305,00	500,00	800,00

Inhalt Content 32		
Stck.	Maß mm	Stuf.
1	1,0	
1	1,005	
10	1,01 - 1,10	0,01
9	1,2 - 2,0	0,1
8	3,0 - 10,0	1
2	20,0 - 30,0	10
1	50	

Inhalt Content 47		
Stck.	Maß mm	Stuf.
1	1,005	
21	1,0 - 1,2	0,01
8	1,3 - 2,0	0,1
8	3,0 - 10,0	1
9	20,0 - 100,0	10

Inhalt Content 87		
Stck.	Maß mm	Stuf.
1	0,5	
1	1,0	
9	1,001 - 1,009	0,001
50	1,01 - 1,5	0,01
17	2,0 - 10,0	0,5
9	20,0 - 100,0	10

Inhalt Content 103		
Stck.	Maß mm	Stuf.
1	0,5	
1	1,0	
1	1,005	
50	1,01 - 1,5	0,01
47	2,0 - 25,0	0,5
1	50,0	
1	75,0	
1	100,0	



OWT Keramik & Hartmetall Parallelendmaß-Sätze DIN EN ISO 3650
OWT Ceramic & solid carbide block gauge sets DIN EN ISO 3650

Produktbild | Product picture



Technische Details | Technical details

Ausführung:

- aus Keramik oder Hartmetall
- hohe Stabilität und Verschleißfestigkeit
- Härte: 1350 HV
- Lieferung im Holzkasten

Technical design:

- made out of ceramic or solid carbide
- high stability and wear resistance
- hardness: 1350 HV
- delivery in wooden case

Verwendung:

- **Genauigkeit 0** als Urmaß für die Kontrolle von Arbeitsendmaßen und für das Einstellen von Messgeräten und Maschinen mit hoher Genauigkeit
- **Genauigkeit 1** zur Kontrolle von Prüfmaßen und Prüflehren

Usage:

- **Accuracy 0** as primary standard for checking block gauges and for adjusting of measuring instruments and machines with high accuracy
- **Accuracy 1** for checking of check gauges

Artikel-Nr. Article No.	Anzahl Pcs.	Genauigkeit Accuracy	€ / Stck. € / Pc.	Kalibrierung € / Stck. Calibration € / Pc.	DAkkS-Kalibrierung DAkkS-Calibration
----------------------------	----------------	-------------------------	----------------------	---	---

OWT Keramik | OWT Ceramic

38030	32 tlg.	0	1100,00	160,00	-
38031	47 tlg.	0	1830,00	230,00	-
38032	87 tlg.	0	4500,00	420,00	-

OWT Keramik | OWT Ceramic

38035	32 tlg.	1	975,00	160,00	250,00
38036	47 tlg.	1	1525,00	230,00	365,00
38037	87 tlg.	1	3500,00	420,00	675,00

OWT Hartmetall | OWT Solid carbide

38050	32 tlg.	0	850,00	160,00	-
38051	47 tlg.	0	1360,00	230,00	-
38052	87 tlg.	0	1790,00	420,00	-

OWT Hartmetall | OWT Solid carbide

38055	32 tlg.	1	650,00	160,00	-
38056	47 tlg.	1	1190,00	230,00	-
38057	87 tlg.	1	1530,00	420,00	-

Inhalt Content 32		
Stck.	Maß mm	Stuf.
1	1,0	
1	1,005	
10	1,01 - 1,10	0,01
9	1,2 - 2,0	0,1
8	3,0 - 10,0	1
2	20,0 - 30,0	10
1	50	

Inhalt Content 47		
Stck.	Maß mm	Stuf.
1	1,005	
21	1,0 - 1,2	0,01
8	1,3 - 2,0	0,1
8	3,0 - 10,0	1
9	20,0 - 100,0	10

Inhalt Content 87		
Stck.	Maß mm	Stuf.
1	0,5	
1	1,0	
9	1,001 -	0,001
50	1,01 - 1,5	0,01
17	2,0 - 10,0	0,5
9	20,0 -	10

OWT Lange Parallelendmaß-Sätze DIN EN ISO 3650 OWT Long block gauge sets DIN EN ISO 3650

Produktbild | Product picture



Technische Details | Technical details

Ausführung:

- aus hochwertigem Spezialstahl
- gealtert und gehärtet (HV 800)
- Messflächen geläppt
- inkl. Seriennummer und Werkszertifikat
- Lieferung im Holzkasten

Technical design:

- made out of high-quality special steel
- aged and hardened (HV 800)
- measuring surfaces lapped
- including serial no. and factory certificate
- delivery in wooden case

Verwendung:

- **Genauigkeit 1** zur Kontrolle von Prüfmaßen und Prüflehren

Usage:

- **Accuracy 1** for checking of check gauges

Inhalt:

- Je 1 x 125,0 | 150,0 | 175,0 | 200,0 | 250,0 | 300,0 | 400,0 | 500,0

Content:

- each 1 x 125,0 | 150,0 | 175,0 | 200,0 | 250,0 | 300,0 | 400,0 | 500,0

Artikel-Nr. Article No.	Anzahl Pcs.	Genauigkeit Accuracy	€ / Stck. € / Pc.	Kalibrierung € / Stck. Calibration € / Pc.	DAkKS-Kalibrierung DAkKS-Calibration
38023	8 tlg.	1	950,00	210,00	590,00

OWT Parallel-Endmaß-Prüfsatz für Bügelmessschrauben DIN EN ISO 3650 OWT Block gauge set for outside micrometers DIN EN ISO 3650

Produktbild | Product picture



Technische Details | Technical details

Ausführung:

- aus hochwertigem Spezialstahl
- gealtert und gehärtet (HV 800)
- Messflächen geläppt
- inkl. Seriennummer und Werkszertifikat
- Lieferung im Holzkasten

Technical design:

- made out of high-quality special steel
- aged and hardened (HV 800)
- measuring surfaces lapped
- including serial no. and factory certificate
- delivery in wooden case

Verwendung:

- **Genauigkeit 1** zur Kontrolle von Prüfmaßen und Prüflehren

Usage:

- **Accuracy 1** for checking of check gauges

Inhalt:

- 6tlg. Satz: Je 1 x 5,1 | 10,3 | 15,0 | 20,2 | 25,0 und Planglas Ø 30,0mm
- 9tlg. Satz: Je 1 x 5,1 | 10,3 | 15,0 | 20,2 | 25,0 | 50,0 | 75,0 | 100,0 und Planglas Ø 30,0mm

Content:

- 6-part set: each 1 x 5,1 | 10,3 | 15,0 | 20,2 | 25,0 and flat glass Ø 30,0mm
- 9-part set: each 1 x 5,1 | 10,3 | 15,0 | 20,2 | 25,0 | 50,0 | 75,0 | 100,0 and flat glass Ø 30,0mm

Artikel-Nr. Article No.	Anzahl Pcs.	Genauigkeit Accuracy	€ / Stck. € / Pc.	Kalibrierung € / Stck. Calibration € / Pc.	DAkKS-Kalibrierung DAkKS-Calibration
38601	6 tlg.	1	182,00	47,00	-
38606	8 tlg.	1	217,00	63,00	-

OWT Parallelendmaß-Prüfsatz für Messschieber DIN EN ISO 3650 OWT Block gauge set for calipers DIN EN ISO 3650

Produktbild | Product picture



Technische Details | Technical details

Ausführung:

- aus hochwertigem Spezialstahl
- gealtert und gehärtet (HV 800)
- Messflächen geläppt
- inkl. Seriennummer und Werkszertifikat
- Lieferung im Holzkoffer

Technical design:

- made out of high-quality special steel
- aged and hardened (HV 800)
- measuring surfaces lapped
- including serial no. and factory certificate
- delivery in wooden box

Verwendung:

- **Genauigkeit 1** zur Kontrolle von Prüfmaßen und Prüfflehen

Usage:

- **Accuracy 1** for checking of check gauges

Inhalt:

- 3tlg. Satz: Je 1 x 30,0 | 41,3 | 131,4 und Einstellring Ø 4,0mm | 25,0mm
- 5tlg. Satz: Je 1 x 41,3 | 131,4 | 243,5 | 281,2 und Einstellring Ø 4,0mm | 25,0mm

Content:

- 3 pcs. set: 1 x 30,0 | 41,3 | 131,4 and setting ring Ø 4,0mm | 25,0mm
- 5 pcs. set: 1 x 41,3 | 131,4 | 243,5 | 281,2 and setting ring Ø 4,0mm | 25,0mm

Artikel-Nr. Article No.	Anzahl Pcs.	Genauigkeit Accuracy	€ / Stck. € / Pc.	Kalibrierung € / Stck. Calibration € / Pc.	DAkKS-Kalibrierung DAkKS-Calibration
38630	5 tlg.	1	215,00	56,00	108,00
38631	6 tlg.	1	349,00	98,00	245,00

OWT Parallelendmaß-Verbinder DIN EN ISO 3650 OWT Block gauge connector DIN EN ISO 3650

Produktbild | Product picture



Technische Details | Technical details

- zur Verbindung von Endmaßen
- ohne Endmaße
- Lieferung in Kartonage

- for connecting block gauges
- without block gauges
- delivery in carton

Artikel-Nr.	Bemerkung	€ / Stck. € / Pc.
38560	für Endmaße ab 125,0mm	86,50

Preisliste für Prüfmittelüberwachung Price list for test equipment monitoring

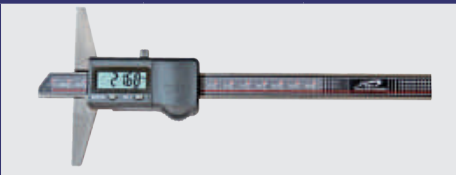
- In Anlehnung an VDI / VDE / DGQ - Richtlinien 2618
- Preise gelten für Rekalibrierungen und Fremdfabrikate
- following VDI / VDE / DGQ - guideline 2618
- Prices are valid für recalibrations and external brand products

Messschieber Caliper



Messbereich mm Measuring range	Kalibrierung €/Stck. Calibration €/ Pc.	DAkKS-Kalibrierung DAkKS-Calibration
0 - 200	10,50	26,50
0 - 500	17,50	32,50

Tiefenmessschieber Depth caliper



Messbereich mm Measuring range	Kalibrierung €/Stck. Calibration €/ Pc.	DAkKS-Kalibrierung DAkKS-Calibration
0 - 200	17,50	32,50
0 - 500	27,50	57,50

Spezialmessschieber Special caliper



Messbereich mm Measuring range	Kalibrierung €/Stck. Calibration €/ Pc.	DAkKS-Kalibrierung DAkKS-Calibration
auf Anfrage by request		

Bügelmessschrauben Outside micrometer



- ohne Einstellmaß
- ohne Zusatz-Amboss
- without standard
- without add. anvil

Messbereich mm Measuring range	Kalibrierung €/Stck. Calibration €/ Pc.	DAkKS-Kalibrierung DAkKS-Calibration
0 - 25	15,50	27,50
25 - 100	17,50	32,50
100 - 500	23,50	44,00
500 - 1000	47,50	92,50

Feinzeiger Bügelmessschraube Dial outside micrometers



- ohne Einstellmaß
- without standard

Messbereich mm Measuring range	Kalibrierung €/Stck. Calibration €/ Pc.	DAkKS-Kalibrierung DAkKS-Calibration
0 - 25	23,50	-
25 - 100	26,00	-

Einstellmaße Standards



Messbereich mm Measuring range	Kalibrierung €/Stck. Calibration €/ Pc.	DAkKS-Kalibrierung DAkKS-Calibration
0 - 100	8,50	14,00
100 - 200	10,50	22,50
200 - 500	17,50	32,50
500 - 1000	25,00	46,50

Messuhren analog Dial gauges analog



Messbereich mm Measuring range	Kalibrierung €/Stck. Calibration €/ Pc.	DAkKS-Kalibrierung DAkKS-Calibration
0 - 10	17,00	27,50
0 - 30	21,50	36,50
0 - 100	32,50	36,50

Messuhren digital Dial gauges digital



Messbereich mm Measuring range	Kalibrierung €/Stck. Calibration €/ Pc.	DAkKS-Kalibrierung DAkKS-Calibration
0 - 30	24,50	39,50
0 - 50	30,00	50,50

Feinzeiger Comparator



Messbereich mm Measuring range	Kalibrierung €/Stck. Calibration €/ Pc.	DAkKS-Kalibrierung DAkKS-Calibration
<ul style="list-style-type: none"> • alle Ausführungen • all types 	14,50	28,00

Preisliste für Prüfmittelüberwachung Price list for test equipment monitoring

Fühlhebelmessgeräte Lever gauges



Messbereich mm Measuring range	Kalibrierung €/Stck. Calibration €/ Pc.	DAkKS-Kalibrierung DAkKS-Calibration
<ul style="list-style-type: none"> • alle Ausführungen • all types 	19,00	34,50

Außen- und Innenschnelltaster Dial caliper gauge for in- and outside



Messbereich mm Measuring range	Kalibrierung €/Stck. Calibration €/ Pc.	DAkKS-Kalibrierung DAkKS-Calibration
<ul style="list-style-type: none"> • alle Ausführungen • all types 	18,50	-

Tiefenmessschrauben Depth gauges



Messbereich mm Measuring range	Kalibrierung €/Stck. Calibration €/ Pc.	DAkKS-Kalibrierung DAkKS-Calibration
0 - 25	20,50	-
Verlängerung Extension		
25 - 100	8,50	-
100 - 500	14,50	-

Innen-Feinmessgeräte Internal measuring instruments



Messbereich mm Measuring range	Kalibrierung €/Stck. Calibration €/ Pc.	DAkKS-Kalibrierung DAkKS-Calibration
4,5 - 160	17,50	-
160 - 300	22,50	-
> 300	32,00	-

Höhen Mess- und Anreißgeräte Height and marking gauges



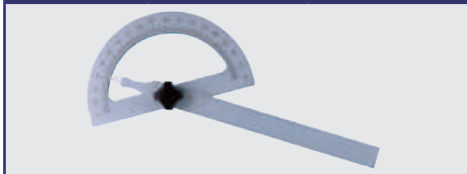
Messbereich mm Measuring range	Kalibrierung €/Stck. Calibration €/ Pc.	DAkKS-Kalibrierung DAkKS-Calibration
0 - 300	19,50	42,50
300 - 600	23,50	52,50
600 - 1000	27,50	61,00

Dreipunkt-Innenmessschrauben Three-point inside micrometers



Messbereich mm Measuring range	Kalibrierung €/Stck. Calibration €/ Pc.	DAkKS-Kalibrierung DAkKS-Calibration
0 - 50	16,50	-
50 - 100	17,50	-
100 - 200	22,50	-
200 - 250	27,50	-

Gradmesser Steel protractor



Messbereich mm Measuring range	Kalibrierung €/Stck. Calibration €/ Pc.	DAkKS-Kalibrierung DAkKS-Calibration
90° / 180°	12,50	-

Universal-Winkelmesser Angle encoder



Messbereich mm Measuring range	Kalibrierung €/Stck. Calibration €/ Pc.	DAkKS-Kalibrierung DAkKS-Calibration
360°	18,50	49,00

Haarlineale Straigthedges



Messbereich mm Measuring range	Kalibrierung €/Stck. Calibration €/ Pc.	DAkKS-Kalibrierung DAkKS-Calibration
0 - 200	11,00	-
> 200 - 500	15,50	-
> 500 - 1000	25,00	-

**Preisliste für Prüfmittelüberwachung
Price list for test equipment monitoring**

**Parallelendmaße
Single block gauges**



Messbereich mm Measuring range	Kalibrierung €/Stck. Calibration €/ Pc.	DAkKS-Kalibrierung DAkKS-Calibration
0 - 100	8,50	13,50
> 100 - 200	22,50	62,50
> 200 - 300	26,50	72,50
> 300 - 400	38,50	97,50
> 400 - 500	49,50	121,50
> 500 - 700	74,50	157,50
> 700 - 1000	98,50	192,50

**Endmaß-Sätze
Block gauge sets**



Sätze Sets	Kalibrierung €/Stck. Calibration €/ Pc.	DAkKS-Kalibrierung DAkKS-Calibration
32 tlg.	200,00	252,50
47 tlg.	293,00	367,50
87 tlg.	542,00	677,50
103 tlg.	642,50	802,50



Notizen | Notes

A large area of the page is filled with horizontal grey lines, providing a space for writing notes.



ALLGEMEINE GESCHÄFTSBEDINGUNGEN

I. Geltung

Die nachfolgenden Bedingungen gelten für alle Verträge, Lieferungen und sonstigen Leistungen, einschließlich Beratungsleistungen. Im Geschäftsverkehr mit Nicht-Verbrauchern im Sinne des § 310 Abs. 1 BGB. Einkaufsbedingungen des Bestellers wird hiermit ausdrücklich widersprochen.

Angebote sind stets freibleibend. Wir behalten uns insbesondere das Recht vor, die Ausführung eines Auftrages abzulehnen, wenn Selbstkosten-, Ausführungs-, oder andere Irrtümer in unserem Angebot erhalten sind. Schadenersatzansprüche wegen Ablehnung eines Auftrags sind ausgeschlossen.

Aufträge werden erst durch schriftliche Auftragsbestätigung für uns rechtsverbindlich.

Maßgebend für das Vertragsverhältnis ist ausschließlich der Inhalt unsere Auftragsbestätigung; mündliche Abmachungen sind nur dann gültig, wenn sie von uns schriftlich bestätigt worden sind.

Die in unseren Katalogen und Verkaufsunterlagen, sowie- soweit nicht ausdrücklich als verbindlich bezeichnet- im Internet enthaltenen Angebote sind stets freibleibend, d.h. nur als Aufforderung zur Abgabe eines Angebotes zu verstehen. Als Auftragsbestätigung wie unter 2. gilt im Falle umgehender Auftragsausführung auch der Lieferschein bzw. die Warenrechnung.

Die Lieferung erfolgt im Warenfernverkehr oder als Frachtgut frei Haus. Die Lieferungsmöglichkeit bleibt jedoch vorbehalten.

Werden uns nach Vertragsabschluss Tatsachen, insbesondere Zahlungsverzug hinsichtlich früherer Lieferungen bekannt, die nach pflichtgemäßen kaufmännischem Ermessen darauf schließen lassen, dass der Kaufpreisanspruch durch mangelnde Leistungsfähigkeit des Bestellers gefährdet ist, sind wir berechtigt, unter Setzung einer angemessenen Frist vom Besteller nach dessen Wahl Vorauszahlungen oder entsprechende Sicherheiten zu verlangen und im Weigerungsfalle vom Vertrag zurückzutreten, wobei die Rechnung für bereits erfolgte Teillieferungen sofort fällig gestellt werden. Wünsche des Bestellers zur nachträglichen Änderung oder Stornierung des Auftrages können nur auf Grund besonderer Vereinbarungen und nur so lange berücksichtigt werden, wie mit der Herstellung, dem Zuschnitt oder der Bearbeitung noch nicht begonnen ist.

II. Preise

Die in Preislisten, Angeboten, Auftragsbestätigungen usw. genannten Preise sind keine Festpreise. Es werden jeweils die am Tage der Lieferung gültigen Preise berechnet. Vorschläge sind aber immer unverbindlich.

III. Lieferungen

Sofern nicht eine ausdrückliche, als verbindlich bezeichnete, schriftliche Zusage unsererseits vorliegt, gilt eine Lieferfrist nur als annähernd vereinbart. Sie beginnt mit dem Tage der Klarstellung aller technischen und sonstigen Einzelheiten des Auftrages, der Beibringung etwaig erforderlicher Unterlagen und der ggf. vereinbarten Anzahlung. Sie verlängert sich um den Zeitraum, in dem der Besteller mit seinen Vertragspflichten- innerhalb einer laufenden Geschäftsverbindung- auch aus anderen Verträgen in Verzug ist.

Teilleistungen und Teillieferungen sind in zumutbarem Umfang zulässig, Abschlagszahlungen können wir in angemessenem Umfang in Rechnung stellen.

Eine Ausführungs- bzw. Lieferfrist verlängert sich –auch innerhalb eines Verzuges –angemessen bei Eintritt höherer Gewalt und allen unvorhergesehenen, nach Vertragsabschluss eingetretenen

Hindernissen, die wir nicht zu vertreten haben (insbesondere auch Betriebsstörungen, Streiks, Aussperrung oder Störung der Verkehrswege), soweit solche Hindernisse nachweislich auf die vorgesehene Ausführung bzw. Lieferung von erheblichem Einfluss sind. Dies gilt auch dann, wenn diese Umstände bei unseren Vorlieferanten, Zulieferanten oder Subunternehmern eintreten. Beginn und Ende derartiger Hindernisse teilen wir dem Besteller baldmöglichst mit. Der Besteller kann von uns die Erklärung verlangen, ob wir zurücktreten oder innerhalb angemessener Frist liefern wollen. Erklären wir uns nicht unverzüglich, kann der Besteller zurücktreten. Schadenersatzansprüche sind in diesen Fällen ausgeschlossen.

Wir haften hinsichtlich rechtzeitiger Lieferung nur für eigenes Verschulden und das unsere Erfüllungsgelhilfen. Für das Verschulden unserer Vorlieferanten etc. haben wir nicht einzustehen. Wir verpflichten uns jedoch evtl. Ersatzansprüche gegen den Vorlieferanten etc. an den Besteller abzutreten.

Im Falle einer Lieferungsverzögerung ist der Besteller verpflichtet, auf unser Verlangen innerhalb einer angemessenen Frist zu erklären, ob er weiterhin auf Lieferung besteht oder wegen einer Verzögerung vom Vertrag zurücktritt und / oder Schadenersatz statt Leistung verlangt.

Die Versandart liegt in unserem Ermessen, wenn keine besondere Versandart ausdrücklich vereinbart ist. Der Versand erfolgt auch per Fracht, freie Lieferung, auf Rechnung und Gefahr des Bestellers.

Versicherung erfolgt nur auf ausdrückliches Verlangen und Kosten des Bestellers.

Verpackung wird selbstkostend berechnet und nicht zurückgenommen. Ist Rückgabe vereinbart, so erfolgt bei freier Rücksendung innerhalb 4 Wochen Gutschrift zu 2/3 des berechneten Wertes.

Der Besteller kann wegen Überschreitung der Lieferzeit nur zurücktreten, wenn die Überschreitung 4 Wochen übersteigt und er dann noch schriftlich eine Nachfrist von 4 Wochen gesetzt hat.

IV. Gefahrenübergang

Unsere Lieferungen erfolgen ab Lager oder ab Werk. Mit Übernahme der Ware an den Transportführer-gleichgültig ob er vom Besteller, Hersteller oder von uns beauftragt ist -, geht die Gefahr auf den Besteller über. Dieses gilt auch bei Teillieferungen. Bei Auslieferungen mit unseren Fahrzeugen geht die Gefahr auf den Besteller über, sobald die Ware von uns am angegebenen Ort bereitgestellt wird. Wird der Versand auf Wunsch oder aus Verschulden des Bestellers verzögert, so lagert die Ware auf Kosten und Gefahr des Bestellers. In diesem Fall die Anzeige der Versandbereitschaft dem Versand gleich. Mit Einlagerung wird die Warenrechnung sofort fällig.

Wird der Transport mit eigenen Fahrzeugen oder mit Fremdfahrzeugen durchgeführt, gilt die Übergabe der Ware spätestens als erfolgt, sobald sie dem Empfänger von der Anlieferungsstelle auf befestigter Fahrbahn und auf dem Wagen zur Verfügung steht. Ist die Zufahrt nach Ansicht nicht befahrbar, erfolgt die Übergabe dort, wo ein einwandfreies an- und abfahren des Fahrzeuges gewährleistet ist.

Bei gewerblichen Kunden ist das Abladen alleinige Angelegenheit des Bestellers, der für geeignete Abladevorrichtung zu sorgen und die erforderlichen Arbeitskräfte zu stellen hat. Wartezeiten werden entsprechend im Güterverkehr gem. KVO und im Güternahverkehr gem. GNT berechnet.

Verlangt der Besteller in Abweichung von den vertraglichen Vereinbarungen Hilfestellung beim Abladen, einschließlich Abladevorrichtung, weitertransportieren oder einsetzen, so wird dieser Aufwand zusätzlich berechnet. Die Mitwirkung bei diesen Arbeiten bedeutet jedoch keine Übernahme einer zusätzlichen Haftung oder Gefahrtragung.

Das Risiko und Gewichtsschwund sowie Beschädigungen der Waren während des Transportes gehen zu Lasten des Käufers.

V. Zahlungen

Lieferungen sind sofort nach Warenerhalt netto Kasse zahlbar. Vertreter sind zum Inkasso nicht berechtigt.

Für ein Zahlungsziel bedarf es jeweils besonderer schriftlicher Vereinbarung.

Zahlungen sind bar, ohne jeden Abzug, zu leisten. Als Zahlungstag gilt der Tag, an dem wir über die Zahlungen verfügen können. Wenn Skonto vereinbart wurde, so wird dieses nur gewährt, wenn die Zahlung in bar innerhalb der vereinbarten Frist für uns verfügbar ist und wenn alle älteren Forderungen bereits bezahlt sind.

Annahme von Wechseln und Schecks behalten wir uns ausdrücklich vor. Sie werden ggf. nur zahlungshalber angenommen und gelten erst nach Einlösung als Zahlung. Die Diskontspesen trägt der Besteller.

Verzugszinsen werden mit 10% per anno über dem Basiszinssatz (§ 247 BGB) berechnet. Sie sind höher oder niedriger anzusetzen, wenn wir eine Belastung mit einem höheren Zinssatz nachweisen oder der Besteller eine geringere Belastung ansetzt.

Zahlungsverzug berechtigt uns, alle Lieferungen zurückzuhalten.

VI. Zurückbehaltung, Aufrechnung

Eine Zahlungsverweigerung oder- Zurückbehalt ist ausgeschlossen. Dieses gilt auch, wenn der Besteller den Mangel oder sonstigen Beanstandungsgrund kannte. Dieses gilt auch, falls er ihm in Folge grober Fahrlässigkeit unbekannt geblieben ist, es sei denn, dass wir den Mangel oder sonstigen Beanstandungsgrund arglistig verschweigen oder eine gesonderte ausdrückliche Garantie für die Beschaffenheit der Sache übernommen haben. Eine Aufrechnung ist nur mit unbestrittenen oder rechtskräftig

festgestellten Gegenforderungen zulässig. Ein Zurückbehaltungsrecht aus früheren oder anderen Geschäften der laufenden Geschäftsverbindung kann nicht geltend

gemacht werden. Im Übrigen die kann die Zahlung wegen Mängeln und sonstigen Beanstandungen nur in einem angemessenen Umfang zurückbehalten werden.

Gerät der Besteller in Zahlungsverzug oder löst er einen Wechsel bei Fälligkeit nicht ein, sind wir berechtigt, die Ware zurückzunehmen, ggf. den Betrieb des Bestellers zu betreten und die Ware weg-zunehmen. Wir können außerdem die Veräußerung und Wegschaffung der gelieferten Ware untersagen. Die Rücknahme ist, sofern nicht das Verbraucherkreditgesetz. Anwendung findet, in schriftlich Rücktritt vom Vertrag.

Die zurückgenommenen Teile werden dem Besteller nach unserer Wahl zu den berechneten oder zu den am Tage der Rücknahme gültigen Preisen gutgeschrieben, wobei für Gewinnausfall und für die bei der Lieferung entstandenen Kosten 25% zzgl. Kosten der Rücknahme in Abzug gebracht werden. Dem Besteller bleibt es jedoch vorbehalten, den Nachweis eines geringeren Schadens nachzuweisen. Ein weiterer Abzug erfolgt, wenn die Ware nicht mehr neuwertig ist. In der Zurücknahme der Ware liegt nur dann ein Rücktritt vom Vertrag vor, wenn wir dieses ausdrücklich schriftlich erklären.



ALLGEMEINE GESCHÄFTSBEDINGUNGEN

VII. Eigentumsvorbehalt

Wir behalten uns das Eigentum an der Ware des bevorstehenden Bezahlskaufpreises vor. Bei Ware, die der Besteller im Rahmen einer laufenden Geschäftsbeziehung von uns bezieht, behalten wir uns das Eigentum vor, bis unsere sämtlichen Forderungen aus der Geschäftsverbindung einschließlich der künftig entstehenden Forderung auch aus gleichzeitig oder später abgeschlossenen Verträgen beglichen sind. Dieses gilt auch dann, wenn einzelne oder sämtliche Forderungen von uns in eine laufende Rechnung übernommen wurden und der Saldo gezogen und anerkannt ist.

Wird im Zusammenhang mit der Bezahlung des Kaufpreises durch den Besteller eine wechselseitige Haftung durch uns begründet, so erlischt der Eigentumsvorbehalt nicht vor Einlösung des Wechsels durch den Käufer als Bezogenem. Bei Zahlungsverzug des Bestellers sind wir zur Rücknahme der Ware nach Mahnung berechtigt und der Besteller zur Herausgabe verpflichtet.

Wird die Vorbehaltsware durch den Besteller mit anderen Waren verbunden, so steht uns das Miteigentum an der neuen Sache im Verhältnis des Rechnungswertes der Vorbehaltsware zum Rechnungswert der anderen Waren dem Verarbeitungswert zu. Erlischt unser Eigentum durch Verbindung, Vermischung oder Verarbeitung, so überträgt uns der Käufer bereits zum Zeitpunkt des Vertragsabschlusses die ihm zustehenden Eigentumsrechte an der neuen Sache im Umfang des Rechnungswertes der Vorbehaltsware und verwahrt sie für uns unentgeltlich. Die Abtretung nehmen wir bereits jetzt an. Die hiernach entstehenden Eigentumsrechte gelten als Vorbehaltsware im Sinne des vorhergehenden Absatzes.

Der Besteller hat uns über evtl. Zugriffe Dritter auf die Vorbehaltsware und die abgetretenen Forderungen sofort zu unterrichten. Er darf die Vorbehaltsware nur im gewöhnlichen Geschäftsverkehr zu seinen normalen Geschäftsbedingungen und solange er nicht im Verzug ist veräußern, vorausgesetzt, dass die Forderung aus der Weiterveräußerung gemäß den nachfolgenden Absätzen auf uns übergeht. Zu anderen Verfügungen über die Vorbehaltsware ist er nicht berechtigt. Als Weiterveräußerung gilt auch die Verbindung, Vermischung oder Verarbeitung.

Die Forderung des Bestellers aus der Weiterveräußerung aus der Vorbehaltsware, einschließlich anderer evtl. Rechte werden schon jetzt an uns abgetreten. Wir nehmen diese Abtretung an. Sie dienen in demselben Umfang zur Sicherung wie die Vorbehaltsware.

Wird die Vorbehaltsware vom Besteller zusammen mit anderen nicht von uns gelieferten Waren veräußert, wird die Forderung aus der Weiterveräußerung im Verhältnis des Rechnungswertes der von uns gelieferten Ware zu den anderen verkauften Waren abgetreten. Auch diese Abtretung nehmen wir hiermit ausdrücklich an. Aus der Veräußerung von Waren, an denen wir einen Miteigentumsanteil entsprechend des zweiten Absatzes haben, wird uns ein unserem Eigentumsanteil entsprechender Teil abgetreten. Die Abtretung nehmen wir hiermit an.

Der Besteller ist berechtigt, Forderungen aus der Weiterveräußerung einzuziehen, es sei denn, wir widerrufen die entsprechende Einzugsermächtigung. Auf unser Verlangen ist er verpflichtet, seine Abnehmer sofort von der Abtretung an uns zu unterrichten- sofern wir das nicht selbst tun- und uns die zur Einziehung erforderlichen Auskünfte und Unterlagen zu geben, was ggf. die Nennung der Namen und Anschriften von Schuldnern bzw. Baustellen etc. beinhaltet. Zur weiteren Abtretung der Forderung ist der Besteller in keinem Fall berechtigt.

Eine Abtretung im Wege des echten Factoring ist dem Besteller nur unter der Voraussetzung gestattet, dass dies unter Bekanntgabe der Factoring- Bank und der dort unterhaltenen Konten des Bestellers angezeigt wird und der Factoring- Erlös den Wert unserer gesicherten Forderung übersteigt. Mit der Gutschrift des Factoring- Erlöses wird unsere Forderung sofort fällig.

Wir verpflichten uns, auf Verlangen des Bestellers die uns zustehenden Sicherheiten insoweit freizugeben, als ihr realisierbarer Wert die zur Sicherung der Forderung um 20% übersteigt. Veräußert der Besteller die von uns gelieferten Waren und die aus ihrer Verarbeitung entstehenden neuen Gegenstände in seinen ordnungsgemäßen Geschäftsbetrieb, so ist er im Falle der Weiterveräußerung verpflichtet, mit seinen Abnehmern Vereinbarungen dahingehend zu treffen, dass das Eigentum auch im Falle der Verarbeitung durch die Abnehmer immer bei uns verbleibt, während der Verarbeiter nur Verwahrer ist.

Wir behalten uns vor, eine Weiterveräußerung zu untersagen. Ab diesem Zeitpunkt hat sei zu unterbleiben.

Maschinen und Werkzeuge darf der Besteller nicht veräußern, soweit sie von uns zur Verwendung im Betrieb des Bestellers geliefert wurden. Soweit der Besteller berechtigt ist, die an uns abgetretenen Forderungen einzuziehen, hat er sie jedoch sofort an uns abzuführen, soweit unsere Forderungen fällig sind. Im Übrigen hat er die an uns abgetretene Forderung gesondert zu buchen und bei Einzug gesondert aufzubewahren, soweit sie nach dem vorstehenden noch nicht an uns abzuführen sind. Wir selbst werden von unserem Einziehungsrecht solange keinen Gebrauch machen, als der Besteller seine Zahlungsverpflichtung uns gegenüber ordnungsgemäß erfüllt. Von dem Zeitpunkt an, zu dem wir dem Besteller untersagen, die abgetretenen Forderungen einzubuchen, darf der Besteller keine Zahlung mehr annehmen. Der Besteller ist bei Zahlungsverzug verpflichtet, uns oder einem von uns Beauftragten jederzeit Einsicht in seine Geschäftsbücher zu gestatten.

Der Besteller ist verpflichtet, unter Eigentumsvorbehalt gelieferte Waren auf seine Kosten gegen Diebstahl, Feuer und Wasser zu versichern.

VIII. Mängelrügen, Gewährleistungen und Haftung

Für Mängel im Sinne des § 343 BGB haften wir nur wie folgt:

a) Beanstandungen wegen mangelhafter oder unvollständiger Lieferungen sind spätestens innerhalb von 14 Tagen nach Empfang der Ware schriftlich bei uns selbst, nicht etwa bei Reisenden oder Vertretern vorzubringen und anzuzeigen. Andernfalls gelten Lieferungen und Leistungen als einwandfrei gebilligt.

b) Stellt der Käufer Mängel an der Ware fest, darf er nicht darüber verfügen, d.h. sie darf nicht geteilt, weiterverkauft bzw. weiterverarbeitet werden, bis eine Einigung über die Abwicklung der Reklamation erzielt ist, bzw. andere Beweissicherungsverfahren durch einen von der Industrie - und Handelskammer mit Sitz des Bestellers beauftragten Sachverständigen erfolgt.

c) Der Besteller ist ferner verpflichtet, uns die Möglichkeit zu geben, den gerügten Mangel an Ort und Stelle festzustellen bzw. auf unser Verlangen den beanspruchten Gegenstand oder Muster davon zur Verfügung zu stellen; bei schuldhafter Verweigerung entfällt die Gewährleistung.

Für von uns gelieferte Waren übernehmen wir Gewähr nur so lange und nur insoweit, als wir unseren Vorlieferanten in Anspruch nehmen können. Da bei den einzelnen Warengattungen die Gewährleistungsbestimmungen sehr unterschiedlich sind, geben wir diese Anfrage für die jeweils in Frage kommende Ware bekannt.

Wir übernehmen keine Gewähr für Schäden, die zurückgehen auf ungeeignete und unsachgemäße Verwendung, fehlerhafte, nicht von uns vorgenommene Montage, Inbetriebsetzung, für Änderungen oder Reparatur, fehlerhafte oder nachlässige Behandlung oder natürliche Abnutzung.

Bei berechtigten Beanstandungen sind wir berechtigt, unter Berücksichtigung der Art des Mangels und des berechtigten Interesses des Käufers die Art der Nacherfüllung (Ersatzlieferung/ Nachbesserung) festzulegen.

Über einen bei dem Besteller / Verbraucher eingetretenen Gewährleistungsfall hat uns der Besteller unverzüglich zu informieren.

Sachmängelansprüche verjähren binnen eines Jahres. Dieses gilt nicht, soweit das Gesetz gem. § 438 Abs. 1 Nr.2 §479 und § 634 a Abs. 1 Ziff. 2 BGB längere Fristen vorschreibt. Dieses gilt nicht, soweit das Gesetz zwingend längere Fristen vorschreibt.

Abbildungen und Zeichnungen, Maße und Gewichte in Katalogen, Preislisten und andere Drucksachen oder Dritten zugänglichen Veröffentlichungen (z.B. Internetseiten) sind unverbindlich. Eine Beschaffenheits- oder Haltbarkeitsgarantie ist damit nicht verbunden. Es sei denn, sie ist ausdrücklich schriftlich von uns abgegeben.

Schadens- und Aufwendungsersatzansprüche des Bestellers, gleich aus welchem Rechtsgrund-, insbesondere wegen Verletzung von Pflichten aus einem Schuldverhältnis und aus unerlaubter Handlung sind ausgeschlossen. Dieses gilt auch nicht in Fällen der Übernahme einer Garantie oder eines Beschaffungsrisikos. Dies gilt ferner nicht, soweit wir zwingend haften, z.B. nach dem Produkthaftungsgesetz, in Fällen des groben Verschuldens wegen Verletzung des Lebens, des Körpers oder der Gesundheit, sowie Verletzung wesentlicher Vertragspflichten. Der Schadenersatzanspruch für die Verletzung wesentlicher Vertragspflichten ist jedoch auf den vertragstypischen, vorhersehbaren Schaden begrenzt, soweit uns kein grobes Verschulden vorzuwerfen ist oder wegen der Verletzung des Lebens, des Körpers und der Gesundheit gehaftet wird. Eine Änderung der Beweislast um Nachteil des Bestellers ist damit jedoch nicht verbunden. Diese Regelung gilt für den Besteller entsprechend.

Für Schwierigkeiten, die sich aus den Vorschriften des gewerblichen Rechtsschutzes bei dem Weiterverkauf oder der Verwendung der gelieferten Ware ergeben, besteht unsererseits keine Haftung.

IX. Nebenabreden, Schriftform, Teilunwirksamkeit

Nebenabreden zu dem vorliegenden Vertrag sind nicht getroffen. Änderungen oder Ergänzungen bedürfen zu ihrer Rechtswirksamkeit der Schriftform. Gleiches gilt auch für den Verzicht für das Schriftformerfordernis.

Im Falle der Unwirksamkeit einer oder mehrerer Bestimmungen dieses Vertrages bleibt die Wirksamkeit der Vereinbarung im Übrigen unberührt. Die Vertragsparteien werden in diesem Falle eine der unwirksamen Regelung wirtschaftlich möglichst nahekommende rechtswirksame Ersatzregelung treffen.

Mit Zustandekommen dieses neuen Vertragswerkes werden alle bisherigen bestehenden mündlichen und schriftlichen Verträge und Vereinbarungen unwirksam.

X. Sonderbestimmungen

Als Muster eingesandte oder durch Instandsetzung oder Umänderung unbrauchbar gewordene oder ersetzte Teile werden verschrottet oder sonstwie verwertet, sofern nicht anderes ausdrücklich ausbedungen ist.

Wird uns Ware ohne vorherige schriftliche Vereinbarung zurückgesandt, so bleibt in jedem Falle der Anspruch auf den Kaufpreis bestehen. Wir sind jedoch nach unserer Wahl berechtigt, die Abholung der Ware zu verlangen oder die Ware anderwertig zu verwerten, wenn der Besteller die Ware nicht innerhalb von 8 Tagen nach Aufforderung wieder abgeholt hat. Im letzten Fall wird dem Besteller eine Gutschrift in Höhe des Rechnungsbetrages bzw. des am Tage des Eingangs gültigen Preises abzüglich 25% für Kosten und entgangenen Gewinn und evtl. Frachtauslagen erteilt. Das Recht des Bestellers einen geringen Schaden nachzuweisen ist davon unberührt.

Der Besteller wird hiermit davon informiert, dass wir die im Rahmen der Geschäftsbeziehungen gewonnenen Personen bezogenen Daten gemäß den Bestimmungen des Bundesdatenschutzgesetzes verarbeiten.

Erfüllungsort für Lieferung und Zahlungen ist Osnabrück. Gerichtssand, einschließlich Scheck- und Wechselklagen sowie sämtliche sich ergebenden Streitigkeiten ist, soweit der Besteller Kaufmann, juristische Person des öffentlichen Rechts oder öffentlich- rechtliches Sondervermögen ist, Osnabrück. Wir sind jedoch berechtigt, den Besteller an seinem Gerichtsstand zu verklagen.

Die Vertragsbeziehungen regeln sich ausschließlich nach dem in der Bundesrepublik Deutschland geltenden Recht, unter Ausschluss des UN- Kaufrechts.

Amliche Gegenproben sind uns unverzüglich zur Verfügung zu stellen, damit wir fristgerecht eine Untersuchung einleiten können.