

# Präzisions-Spannzangenfutter ER für Spannzangen ISO 15488 (DIN 6499) System ER



*Precision collet chuck ER for collets ISO 15488 (DIN 6499) ER-system*  
Mandrin à pinces ER de précision pour pinces ISO 15488 système ER

Neu - New - Nouveau



Auszug aus unserer Preisliste P2022  
Extract from our price list P2022  
Extrait de notre tarif P2022



# Präzisions-Spannzangenfutter ER

## für Spannzangen ISO 15488 (DIN 6499) System ER

Precision collet chuck ER for collets ISO 15488 (DIN 6499) ER-system

Mandrin à pinces ER de précision pour pinces ISO 15488 (DIN 6499) système ER



### Verstärkter Futterkörper:

Für bessere Stabilität und höhere radiale Steifigkeit

### Enforced body:

Ensures ultimate stability and better axial and radial rigidity

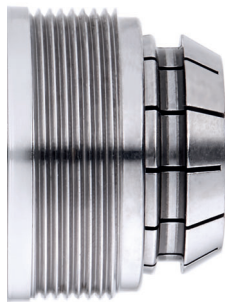
### Corps de mandrin renforcé:

Pour une meilleure stabilité et pour une plus grande rigidité radiale.

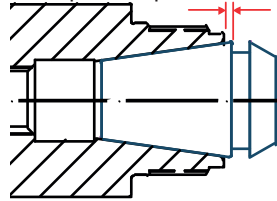
Glatte Spannmutter ohne Nuten für Hochgeschwindigkeitsbearbeitung  
Plain clamping nut without grooves for high speed machining  
Ecrou de serrage lisse sans rainures pour usinage à haute vitesse



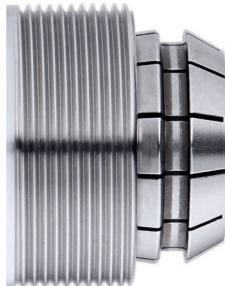
### Precision ER



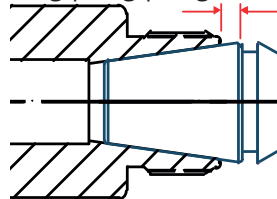
### Kurz | short | court



### Standard ER



### Lang | long | long



### KEMMLER Präzisions-Spannzangenfutter:

Der tiefere Sitz der Spannzange im Spannfutter führt zu präziserem Rundlauf und einem deutlichen Plus an radialer Stabilität. Extreme Haltekräfte (erhöht die Haltekraft um mindestens 60 % im Vergleich zu Standard ER-Spannzangenfuttern)

### KEMMLER Precision collet chuck:

The deeper seat of the collet in the chuck leads to more precise concentricity and a clear plus in radial stability. Extreme holding forces (increases the holding force by at least 60 % compared to standard ER collet chucks).

### KEMMLER Mandrin à pinces ER de précision:

Le positionnement plus profond de la pince de serrage dans le mandrin permet une concentricité plus précise et une stabilité radiale nettement plus élevée. Force de maintien extrême (augmente la force de maintien d'au moins 60 % par rapport aux mandrins ER standard)

## Präzisions-Spannzangenfutter ER

### für Spannzangen ISO 15488 (DIN 6499) System ER



Precision collet chuck ER for collets ISO 15488 (DIN 6499) ER-system

Mandrin à pinces ER de précision pour pinces ISO 15488 (DIN 6499) système ER

### Präzisionsspannzangen | Rundlauf < 3 µm

Precision collets | radial run-out < 3 µm

Pinces de serrage de précision | faux-rond < 3 µm



### Präzisionsspannzangen abgedichtet für Hochdruckkühlung bis 120 bar | < 3 µm

Precision collets steel sealed for high pressure cooling up to 120 bar | radial run-out < 3 µm

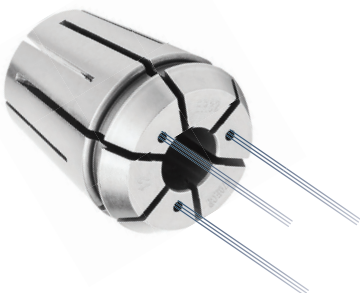
Pinces de serrage de précision étanches pour un refroidissement à haute pression jusqu'à 120 bar | faux-rond < 3 µm



### Präzisionsspannzangen mit Kühlkanalbohrungen | Rundlauf < 3 µm

Precision collets with cooling channels | radial run-out < 3 µm

Pinces de serrage de précision avec canaux d'arrosage | faux-rond < 3 µm



Precision collet chuck ER for collets ISO 15488 (DIN 6499) ER-system

Mandrin à pinces ER de précision pour pinces ISO 15488 (DIN 6499) système ER

1



**Verwendung:**

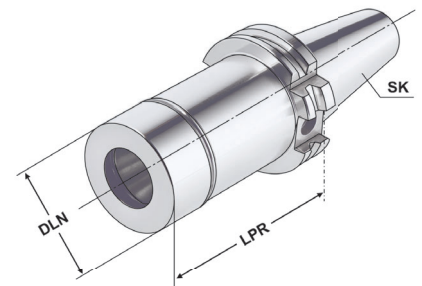
Zur Aufnahme von Werkzeugen mit Zylinderschaft in 3 µm-Spannzangen.

**Application:**

For mounting straight-shank tools in 3 µm-collets.

**Application:**

Pour le serrage d'outils avec queue cylindrique dans des pinces de serrage 3 µm.



Bestell-Nr. Order no. Référence	SK	DCONWS Spannbereich Capacity   Capacité	Typ	LPR	LB	DLN	THID	EUR
402.P2.20.070	SK 40	2 - 20	470E   ER 32	70	50,1	50	M16 x 2,0	99,00
402.P2.20.100	SK 40	2 - 20	470E   ER 32	100	80,1	50	M16 x 2,0	108,00
402.P2.20.125	SK 40	2 - 20	470E   ER 32	125	105,1	50	M16 x 2,0	118,00
402.P2.20.150	SK 40	2 - 20	470E   ER 32	150	130,1	50	M16 x 2,0	128,00
402.P2.20.200	SK 40	2 - 20	470E   ER 32	200	180,1	50	M16 x 2,0	140,00
502.P2.20.070	SK 50	2 - 20	470E   ER 32	70	50,1	50	M16 x 2,0	134,00
502.P2.20.100	SK 50	2 - 20	470E   ER 32	100	80,1	50	M16 x 2,0	140,00
502.P2.20.125	SK 50	2 - 20	470E   ER 32	125	105,1	50	M16 x 2,0	150,00
502.P2.20.150	SK 50	2 - 20	470E   ER 32	150	130,1	50	M16 x 2,0	160,00
502.P2.20.200	SK 50	2 - 20	470E   ER 32	200	180,1	50	M16 x 2,0	170,00

**Hinweis:** Nur das Nennmaß DCONWS kann gespannt werden.

**Note:** Only nominal size DCONWS can be clamped.

**Observation:** Seulement la dimension nominale DCONWS peut être serrée.

**Vorteile:**

Exzellente Rundlaufgenauigkeit im System ( Futter + Spannzange + Spannmutter)  
 Extreme Haltekräfte (erhöht die Haltekraft um mindestens 60 % im Vergleich zu Standard ER-Futter)  
 Glatte Spannmutter ohne Nuten für Hochgeschwindigkeitsbearbeitung

**Advantages:**

Excellent concentricity in the system (chuck + collet + clamping nut)  
 Extremely strong holding force (increases the holding power by at least 60% compared to standard ER chuck)  
 Plain clamping nut without grooves for high speed machining

**Avantages:**

Excellente précision de concentricité dans le système (mandrin + pince de serrage + écrou de serrage)  
 La force de maintien extrême (augmente la force de maintien d'au moins à 60% par rapport aux mandrins standards ER)  
 Ecrou de serrage lisse sans rainures pour l'usinage à haute vitesse

**Lieferumfang:** Inklusive Präzisions-Spannmutter  
**Delivery:** With precision clamping nut  
**Livraison:** Avec écrou de serrage de précision





Precision collet chuck ER for collets ISO 15488 (DIN 6499) ER-system

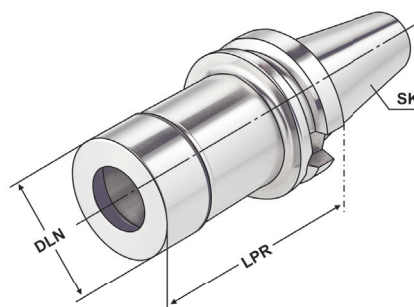
Mandrin à pinces ER de précision pour pinces ISO 15488 (DIN 6499) système ER



**Verwendung:**  
Zur Aufnahme von Werkzeugen mit Zylinderschaft in 3 µm-Spannzangen.

**Application:**  
For mounting straight-shank tools in 3 µm-collets.

**Application:**  
Pour le serrage d'outils avec queue cylindrique dans des pinces de serrage 3 µm.



Bestell-Nr. Order no. Référence	SK	DCONWS Spannbereich Capacity   Capacité	Typ	LPR	LB	DLN	THID	EUR
305.P2.20.070	BT 30	2 – 20	470E   ER 32	70	48	50	M16 x 2,0	95,00
405.P2.20.070	BT 40	2 – 20	470E   ER 32	70	43	50	M16 x 2,0	99,00
405.P2.20.100	BT 40	2 – 20	470E   ER 32	100	73	50	M16 x 2,0	108,00
405.P2.20.125	BT 40	2 – 20	470E   ER 32	125	98	50	M16 x 2,0	118,00
405.P2.20.150	BT 40	2 – 20	470E   ER 32	150	123	50	M16 x 2,0	128,00
405.P2.20.200	BT 40	2 – 20	470E   ER 32	200	173	50	M16 x 2,0	140,00
505.P2.20.070	BT 50	2 – 20	470E   ER 32	70	32	50	M16 x 2,0	134,00
505.P2.20.100	BT 50	2 – 20	470E   ER 32	100	62	50	M16 x 2,0	140,00
505.P2.20.125	BT 50	2 – 20	470E   ER 32	125	87	50	M16 x 2,0	150,00
505.P2.20.150	BT 50	2 – 20	470E   ER 32	150	112	50	M16 x 2,0	160,00
505.P2.20.200	BT 50	2 – 20	470E   ER 32	200	162	50	M16 x 2,0	170,00

**Hinweis:** Nur das Nennmaß DCONWS kann gespannt werden.

**Note:** Only nominal size DCONWS can be clamped.

**Observation:** Seulement la dimension nominale DCONWS peut être serrée.

**Vorteile:**

Exzellente Rundlaufgenauigkeit im System ( Futter + Spannzange + Spannmutter)  
 Extreme Haltekräfte (erhöht die Haltekraft um mindestens 60 % im Vergleich zu Standard ER-Futter)  
 Glatte Spannmutter ohne Nuten für Hochgeschwindigkeitsbearbeitung

**Advantages:**

Excellent concentricity in the system (chuck + collet + clamping nut)  
 Extremely strong holding force (increases the holding power by at least 60% compared to standard ER chuck)  
 Plain clamping nut without grooves for high speed machining

**Avantages:**

Excellente précision de concentricité dans le système (mandrin + pince de serrage + écrou de serrage)  
 La force de maintien extrême (augmente la force de maintien d'au moins à 60% par rapport aux mandrins standards ER)  
 Ecrou de serrage lisse sans rainures pour l'usinage à haute vitesse

**Lieferumfang:** Inklusive Präzisions-Spannmutter  
**Delivery:** With precision clamping nut  
**Livraison:** Avec écrou de serrage de précision





# Präzisions-Spannzangenfutter ER für Spannzangen ISO 15488 (DIN 6499) System ER

Plananlage ISO 7388-1

Dual Contact ISO 7388-1

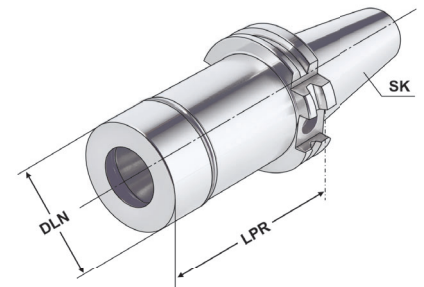
Precision collet chuck ER for collets ISO 15488 (DIN 6499) ER-system  
Mandrin à pinces ER de précision pour pinces ISO 15488 (DIN 6499) système ER



**Verwendung:**  
Zur Aufnahme von Werkzeugen mit Zylinderschaft in 3 µm-Spannzangen.

**Application:**  
For mounting straight-shank tools in 3 µm-collets.

**Application:**  
Pour le serrage d'outils avec queue cylindrique dans des pinces de serrage 3 µm.



3



Bestell-Nr. Order no. Référence	SK	DCONWS Spannbereich Capacity   Capacité	Typ	LPR	LB	DLN	THID	EUR
DC.402.P2.20.070	SK-DC 40	2 – 20	470E   ER 32	70	50,9	50	M16 x 2,0	99,00
DC.402.P2.20.100	SK-DC 40	2 – 20	470E   ER 32	100	80,9	50	M16 x 2,0	109,00

**Hinweis:** Nur das Nennmaß DCONWS kann gespannt werden.  
**Note:** Only nominal size DCONWS can be clamped.  
**Observation:** Seulement la dimension nominale DCONWS peut être serrée.

**Vorteile:**  
Exzellente Rundlaufgenauigkeit im System ( Futter + Spannzange + Spannmutter)  
Extreme Haltekräfte (erhöht die Haltekraft um mindestens 60 % im Vergleich zu Standard ER-Futter)  
Glatte Spannmutter ohne Nuten für Hochgeschwindigkeitsbearbeitung

**Advantages:**  
Excellent concentricity in the system (chuck + collet + clamping nut)  
Extremely strong holding force (increases the holding power by at least 60% compared to standard ER chuck)  
Plain clamping nut without grooves for high speed machining

**Avantages:**  
Excellente précision de concentricité dans le système (mandrin + pince de serrage + écrou de serrage)  
La force de maintien extrême (augmente la force de maintien d'au moins à 60% par rapport aux mandrins standards ER)  
Écrou de serrage lisse sans rainures pour l'usinage à haute vitesse

**Lieferumfang:** Inklusive Präzisions-Spannmutter  
**Delivery:** With precision clamping nut  
**Livraison:** Avec écrou de serrage de précision





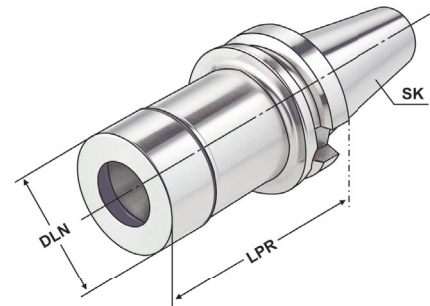
für Spannzangen ISO 15488 (DIN 6499) System ER

Dual Contact ISO 7388-2

Precision collet chuck ER for collets ISO 15488 (DIN 6499) ER-system  
Mandrin à pinces ER de précision pour pinces ISO 15488 (DIN 6499) système ER



**Verwendung:**  
Zur Aufnahme von Werkzeugen mit Zylinderschaft in 3 µm-Spannzangen.  
**Application:**  
For mounting straight-shank tools in 3 µm-collets.  
**Application:**  
Pour le serrage d'outils avec queue cylindrique dans des pinces de serrage 3 µm.



ISO 7388-2 DC    Form JD (AD)    ≤ 3µm    G2,5 25,000 min<sup>-1</sup>    ISO 15488

Bestell-Nr. Order no. Référence	SK	DCONWS Spannbereich Capacity   Capacité	Typ	LPR	LB	DLN	THID	EUR
DC.305.P2.20.070	BT-DC 30	2 – 20	470E   ER 32	70	48	50	M16 x 2,0	95,00
DC.405.P2.20.070	BT-DC 40	2 – 20	470E   ER 32	70	43	50	M16 x 2,0	99,00
DC.405.P2.20.100	BT-DC 40	2 – 20	470E   ER 32	100	73	50	M16 x 2,0	109,00

**Hinweis:** Nur das Nennmaß DCONWS kann gespannt werden.  
**Note:** Only nominal size DCONWS can be clamped.  
**Observation:** Seulement la dimension nominale DCONWS peut être serrée.

**Vorteile:**  
Exzellente Rundlaufgenauigkeit im System ( Futter + Spannzange + Spannmutter)  
Extreme Haltekräfte (erhöht die Haltekraft um mindestens 60 % im Vergleich zu Standard ER-Futter)  
Glatte Spannmutter ohne Nuten für Hochgeschwindigkeitsbearbeitung

**Advantages:**  
Excellent concentricity in the system (chuck + collet + clamping nut)  
Extremely strong holding force (increases the holding power by at least 60% compared to standard ER chuck)  
Plain clamping nut without grooves for high speed machining

**Avantages:**  
Excellente précision de concentricité dans le système (mandrin + pince de serrage + écrou de serrage)  
La force de maintien extrême (augmente la force de maintien d'au moins à 60% par rapport aux mandrins standards ER)  
Écrou de serrage lisse sans rainures pour l'usinage à haute vitesse

**Lieferumfang:** Inklusive Präzisions-Spannmutter  
**Delivery:** With precision clamping nut  
**Livraison:** Avec écrou de serrage de précision





# Präzisions-Spannzangenfutter ER für Spannzangen ISO 15488 (DIN 6499) System ER

ISO 12164 | HSK-A  
(DIN 69893-1 | HSK-A)

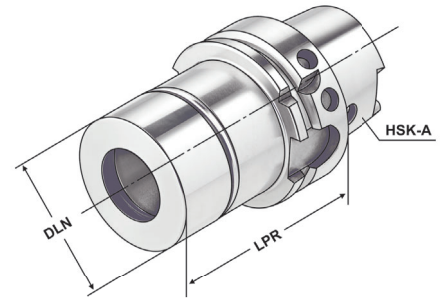
Precision collet chuck ER for collets ISO 15488 (DIN 6499) ER-system  
Mandrin à pinces ER de précision pour pinces ISO 15488 (DIN 6499) système ER



**Verwendung:**  
Zur Aufnahme von Werkzeugen mit Zylinderschaft in 3 µm-Spannzangen.

**Application:**  
For mounting straight-shank tools in 3 µm-collets.

**Application:**  
Pour le serrage d'outils avec queue cylindrique dans des pinces de serrage 3 µm.



5

Bestell-Nr. Order no. Référence	HSK	DCONWS Spannbereich Capacity   Capacité	Typ	LPR	LB	DLN	THID	EUR
A40.P2.20.070	HSK-A 40	2 - 20	470E   ER 32	70	49,5	50	M16 x 2,0	125,00
A50.P2.20.080	HSK-A 50	2 - 20	470E   ER 32	70	53	50	M16 x 2,0	138,00
A63.P2.20.080	HSK-A 63	2 - 20	470E   ER 32	80	53	50	M16 x 2,0	99,00
A63.P2.20.100	HSK-A 63	2 - 20	470E   ER 32	100	73	50	M16 x 2,0	109,00
A63.P2.20.125	HSK-A 63	2 - 20	470E   ER 32	125	86	50	M16 x 2,0	119,00
A63.P2.20.150	HSK-A 63	2 - 20	470E   ER 32	150	111	50	M16 x 2,0	131,00
A63.P2.20.200	HSK-A 63	2 - 20	470E   ER 32	200	161	50	M16 x 2,0	146,00
A100.P2.20.100	HSK-A 100	2 - 20	470E   ER 32	100	61	50	M16 x 2,0	256,00
A100.P2.20.125	HSK-A 100	2 - 20	470E   ER 32	125	86	50	M16 x 2,0	272,00
A100.P2.20.150	HSK-A 100	2 - 20	470E   ER 32	150	111	50	M16 x 2,0	288,00
A100.P2.20.200	HSK-A 100	2 - 20	470E   ER 32	200	161	50	M16 x 2,0	320,00

**Hinweis:** Nur das Nennmaß DCONWS kann gespannt werden.  
**Note:** Only nominal size DCONWS can be clamped.  
**Observation:** Seulement la dimension nominale DCONWS peut être serrée.

**Vorteile:**  
Exzellente Rundlaufgenauigkeit im System ( Futter + Spannzange + Spannmutter)  
Extreme Haltekräfte (erhöht die Haltekraft um mindestens 60 % im Vergleich zu Standard ER-Futter)  
Glatte Spannmutter ohne Nuten für Hochgeschwindigkeitsbearbeitung

**Advantages:**  
Excellent concentricity in the system (chuck + collet + clamping nut)  
Extremely strong holding force (increases the holding power by at least 60% compared to standard ER chuck)  
Plain clamping nut without grooves for high speed machining

**Avantages:**  
Excellente précision de concentricité dans le système (mandrin + pince de serrage + écrou de serrage)  
La force de maintien extrême (augmente la force de maintien d'au moins à 60% par rapport aux mandrins standards ER)  
Écrou de serrage lisse sans rainures pour l'usinage à haute vitesse

**Lieferumfang:** Inklusive Präzisions-Spannmutter  
**Delivery:** With precision clamping nut  
**Livraison:** Avec écrou de serrage de précision







Precision collet chuck ER for collets ISO 15488 (DIN 6499) ER-system

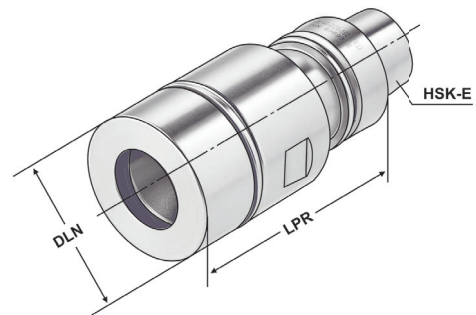
Mandrin à pinces ER de précision pour pinces ISO 15488 (DIN 6499) système ER



**Verwendung:**  
Zur Aufnahme von Werkzeugen mit Zylinderschaft in 3 µm-Spannzangen.

**Application:**  
For mounting straight-shank tools in 3 µm-collets.

**Application:**  
Pour le serrage d'outils avec queue cylindrique dans des pinces de serrage 3 µm.



Bestell-Nr. Order no. Référence	HSK	DCONWS Spannbereich Capacity   Capacité	Typ	LPR	LB	DLN	THID	EUR
E40.P2.20.070	HSK-E 40	2 – 20	470E   ER 32	70	50	50	M16 x 2,0	125,00
E50.P2.20.070	HSK-E 50	2 – 20	470E   ER 32	70	44	50	M16 x 2,0	130,00



**Hinweis:** Nur das Nennmaß DCONWS kann gespannt werden.

**Note:** Only nominal size DCONWS can be clamped.

**Observation:** Seulement la dimension nominale DCONWS peut être serrée.

**Vorteile:**

Exzellente Rundlaufgenauigkeit im System ( Futter + Spannzange + Spannmutter)  
Extreme Haltekräfte (erhöht die Haltekraft um mindestens 60 % im Vergleich zu Standard ER-Futter)  
Glatte Spannmutter ohne Nuten für Hochgeschwindigkeitsbearbeitung

**Advantages:**

Excellent concentricity in the system (chuck + collet + clamping nut)  
Extremely strong holding force (increases the holding power by at least 60% compared to standard ER chuck)  
Plain clamping nut without grooves for high speed machining

**Avantages:**

Excellente précision de concentricité dans le système (mandrin + pince de serrage + écrou de serrage)  
La force de maintien extrême (augmente la force de maintien d'au moins à 60% par rapport aux mandrins standards ER)  
Écrou de serrage lisse sans rainures pour l'usinage à haute vitesse

**Lieferumfang:** Inklusive Präzisions-Spannmutter  
**Delivery:** With precision clamping nut  
**Livraison:** Avec écrou de serrage de précision





Precision collet chuck ER for collets ISO 15488 (DIN 6499) ER-system

Mandrin à pinces ER de précision pour pinces ISO 15488 (DIN 6499) système ER



**Verwendung:**

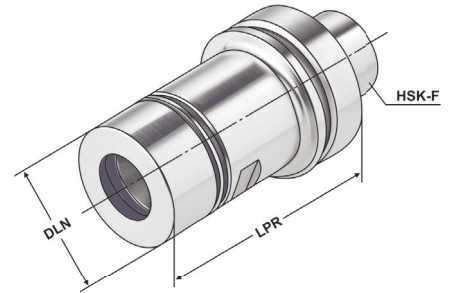
Zur Aufnahme von Werkzeugen mit Zylinderschaft in 3 µm-Spannzangen.

**Application:**

For mounting straight-shank tools in 3 µm-collets.

**Application:**

Pour le serrage d'outils avec queue cylindrique dans des pinces de serrage 3 µm.



ISO 12164	Form F	$\leq 3\mu\text{m}$	G2,5 25,000 min <sup>-1</sup>	ISO 15488
-----------	--------	---------------------	-------------------------------	-----------

Bestell-Nr. Order no. Référence	HSK	DCONWS Spannbereich Capacity   Capacité	Typ	LPR	LB	DLN	THID	EUR
F63.P2.20.100	HSK-F 63	2 - 20	470E   ER 32	100	71	50	M16 x 2,0	129,00

5

**Hinweis:** Nur das Nennmaß DCONWS kann gespannt werden.

**Note:** Only nominal size DCONWS can be clamped.

**Observation:** Seulement la dimension nominale DCONWS peut être serrée.

**Vorteile:**

Exzellente Rundlaufgenauigkeit im System ( Futter + Spannzange + Spannmutter)  
Extreme Haltekräfte (erhöht die Haltekraft um mindestens 60 % im Vergleich zu Standard ER-Futter)  
Glatte Spannmutter ohne Nuten für Hochgeschwindigkeitsbearbeitung

**Advantages:**

Excellent concentricity in the system (chuck + collet + clamping nut)  
Extremely strong holding force (increases the holding power by at least 60% compared to standard ER chuck)  
Plain clamping nut without grooves for high speed machining

**Avantages:**

Excellente précision de concentricité dans le système (mandrin + pince de serrage + écrou de serrage)  
La force de maintien extrême (augmente la force de maintien d'au moins à 60% par rapport aux mandrins standards ER)  
Écrou de serrage lisse sans rainures pour l'usinage à haute vitesse

**Lieferumfang:** Inklusive Präzisions-Spannmutter  
**Delivery:** With precision clamping nut  
**Livraison:** Avec écrou de serrage de précision



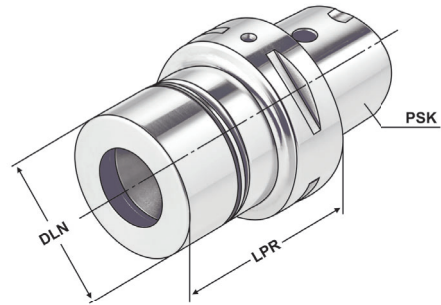


für Spannzangen ISO 15488 (DIN 6499) System ER

Precision collet chuck ER for collets ISO 15488 (DIN 6499) ER-system  
Mandrin à pinces ER de précision pour pinces ISO 15488 (DIN 6499) système ER



**Verwendung:**  
Zur Aufnahme von Werkzeugen mit Zylinderschaft in 3 µm-Spannzangen.  
**Application:**  
For mounting straight-shank tools in 3 µm-collets.  
**Application:**  
Pour le serrage d'outils avec queue cylindrique dans des pinces de serrage 3 µm.



ISO 26623     $\leq 3\mu\text{m}$     G2.5 25,000 min<sup>-1</sup>    ISO 15488

Bestell-Nr. Order no. Référence	PSK	DCONWS Spannbereich Capacity   Capacité	Typ	LPR	LB	DLN	THID	EUR
C4.P2.20.070	C4	2 – 20	470E   ER 32	70	39,5	50	M16 x 2,0	370,00
C5.P2.20.070	C5	2 – 20	470E   ER 32	70	46	50	M16 x 2,0	384,00
C6.P2.20.070	C6	2 – 20	470E   ER 32	70	45	50	M16 x 2,0	384,00



**Hinweis:** Nur das Nennmaß DCONWS kann gespannt werden.  
**Note:** Only nominal size DCONWS can be clamped.  
**Observation:** Seulement la dimension nominale DCONWS peut être serrée.

**Vorteile:**  
Exzellente Rundlaufgenauigkeit im System ( Futter + Spannzange + Spannmutter)  
Extreme Haltekräfte (erhöht die Haltekraft um mindestens 60 % im Vergleich zu Standard ER-Futter)  
Glatte Spannmutter ohne Nuten für Hochgeschwindigkeitsbearbeitung

**Advantages:**  
Excellent concentricity in the system (chuck + collet + clamping nut)  
Extremely strong holding force (increases the holding power by at least 60% compared to standard ER chuck)  
Plain clamping nut without grooves for high speed machining

**Avantages:**  
Excellente précision de concentricité dans le système (mandrin + pince de serrage + écrou de serrage)  
La force de maintien extrême (augmente la force de maintien d'au moins à 60% par rapport aux mandrins standards ER)  
Écrou de serrage lisse sans rainures pour l'usinage à haute vitesse

**Lieferumfang:** Inklusive Präzisions-Spannmutter  
**Delivery:** With precision clamping nut  
**Livraison:** Avec écrou de serrage de précision



Precision collets | < 3 µm | ISO 15488 B (DIN 6499 B) ER-system

Pincettes de serrage de précision | < 3 µm | ISO 15488 B (DIN 6499 B) système ER |



**Verwendung:**

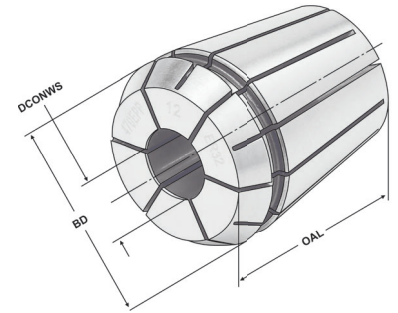
Zur Aufnahme von Werkzeugen mit Zylinderschaft in Spannfutter DIN 6499. Für Anwendungen im HSC-Bereich und für hochpräzise Bearbeitungsergebnisse.

**Application:**

For mounting straight-shank tools in collet chucks DIN 6499. To use for high speed cutting and high precision milling.

**Application:**

Pour le serrage d'outils avec queue cylindrique dans mandrins à pincettes DIN 6499. Pour l'usage dans HSC et pour les résultats d'usinage de haute précision



Bestell-Nr. Order no. Référence	Größe Size Taille	DCONWS	BD	OAL	EUR
470EPP-03	470E   ER 32	3,0	33	40	45,00
470EPP-035	470E   ER 32	3,5	33	40	45,00
470EPP-04	470E   ER 32	4,0	33	40	45,00
470EPP-045	470E   ER 32	4,5	33	40	45,00
470EPP-05	470E   ER 32	5,0	33	40	45,00
470EPP-055	470E   ER 32	5,5	33	40	45,00
470EPP-06	470E   ER 32	6,0	33	40	45,00
470EPP-065	470E   ER 32	6,5	33	40	45,00
470EPP-07	470E   ER 32	7,0	33	40	45,00
470EPP-075	470E   ER 32	7,5	33	40	45,00
470EPP-08	470E   ER 32	8,0	33	40	45,00
470EPP-085	470E   ER 32	8,5	33	40	45,00
470EPP-09	470E   ER 32	9,0	33	40	45,00
470EPP-095	470E   ER 32	9,5	33	40	45,00
470EPP-10	470E   ER 32	10,0	33	40	45,00
470EPP-105	470E   ER 32	10,5	33	40	45,00
470EPP-11	470E   ER 32	11,0	33	40	45,00
470EPP-115	470E   ER 32	11,5	33	40	45,00
470EPP-12	470E   ER 32	12,0	33	40	45,00
470EPP-125	470E   ER 32	12,5	33	40	45,00
470EPP-13	470E   ER 32	13,0	33	40	45,00
470EPP-135	470E   ER 32	13,5	33	40	45,00
470EPP-14	470E   ER 32	14,0	33	40	45,00
470EPP-145	470E   ER 32	14,5	33	40	45,00
470EPP-15	470E   ER 32	15,0	33	40	45,00
470EPP-155	470E   ER 32	15,5	33	40	45,00
470EPP-16	470E   ER 32	16,0	33	40	45,00
470EPP-165	470E   ER 32	16,5	33	40	45,00
470EPP-17	470E   ER 32	17,0	33	40	45,00
470EPP-175	470E   ER 32	17,5	33	40	45,00
470EPP-18	470E   ER 32	18,0	33	40	45,00
470EPP-185	470E   ER 32	18,5	33	40	45,00
470EPP-19	470E   ER 32	19,0	33	40	45,00
470EPP-195	470E   ER 32	19,5	33	40	45,00
470EPP-20	470E   ER 32	20,0	33	40	45,00

**Hinweis:**

Nur das Nennmaß DCONWS kann gespannt werden.

**Note:**

Only nominal size DCONWS can be clamped.

**Observation:**

Seulement la dimension nominale DCONWS peut être serrée.

ISO 15488 B (DIN 6499 B) | System ER

Precision collets sealed for high pressure cooling up to 120 bar | < 3 µm | ISO 15488 B (DIN 6499 B) ER-system

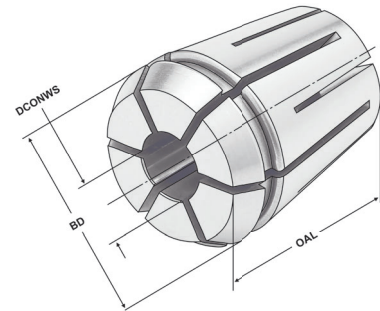
Pincettes de serrage de précision étanches pour un refroidissement à haute pression jusqu'à 120 bar | < 3 µm | ISO 15488 B (DIN 6499 B) système ER



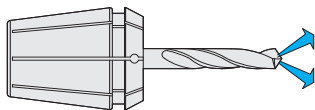
**Verwendung:**  
Zur Aufnahme von Werkzeugen mit Innenkühlung und Zylinderschaft in Spannfutter DIN 6499

**Application:**  
For mounting straight-shank tools with internal cooling in collet chucks DIN 6499

**Application:**  
Pour le serrage des outils avec le refroidissement interne et avec queue cylindrique dans mandrins à pincettes DIN 6499



Bestll-Nr. Order no. Référence	Größe Size Taille	DCONWS	BD	OAL	EUR
470EHP-03	470E   ER 32	3	33	40	51,00
470EHP-04	470E   ER 32	4	33	40	51,00
470EHP-05	470E   ER 32	5	33	40	51,00
470EHP-06	470E   ER 32	6	33	40	51,00
470EHP-07	470E   ER 32	7	33	40	51,00
470EHP-08	470E   ER 32	8	33	40	51,00
470EHP-09	470E   ER 32	9	33	40	51,00
470EHP-10	470E   ER 32	10	33	40	51,00
470EHP-11	470E   ER 32	11	33	40	51,00
470EHP-12	470E   ER 32	12	33	40	51,00
470EHP-13	470E   ER 32	13	33	40	51,00
470EHP-14	470E   ER 32	14	33	40	51,00
470EHP-15	470E   ER 32	15	33	40	51,00
470EHP-16	470E   ER 32	16	33	40	51,00
470EHP-17	470E   ER 32	17	33	40	51,00
470EHP-18	470E   ER 32	18	33	40	51,00
470EHP-19	470E   ER 32	19	33	40	51,00
470EHP-20	470E   ER 32	20	33	40	51,00



**Hinweis:** Nur das Nennmaß DCONWS kann gespannt werden. Einsetzbar bis 120 bar. Um eine optimale Abdichtung zu erreichen, muss das zu spannende Werkzeug auf der ganzen Länge der geschliffenen Bohrung der Spannzange eingespannt werden.

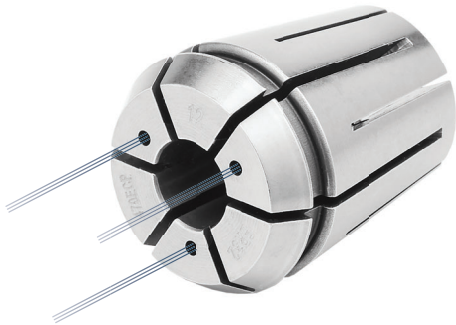
**Note:** Only nominal size DCONWS can be clamped. Applicable up to 120 bar. In order to achieve an optimum sealing the tool must be clamped on the complete length of the ground drill of the collet.

**Observation:** Seulement la dimension nominale DCONWS peut être serrée. Peut être utilisé jusqu'à 120 bar. Pour obtenir l'étanchéité optimale, l'outil à serrer doit être fixé sur toute la longueur de l'alésage rectifié de la pince de serrage.

# K Präzisionsspannzangen mit Kühlkanalbohrungen | < 3 µm

## ISO 15488 B (DIN 6499 B) | System ER

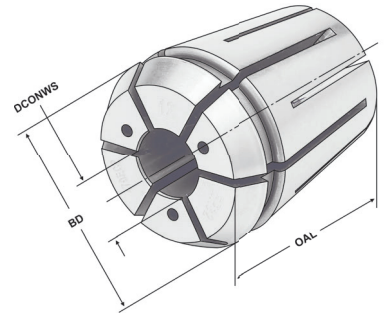
Precision collets with cooling channels | < 3 µm | ISO 15488 B (DIN 6499 B) ER-system  
 Pincettes de serrage avec canaux d'arrosage | < 3 µm | ISO 15488 B (DIN 6499 B) système ER



**Verwendung:**  
 Zur Aufnahme von Werkzeugen mit Zylinderschaft in Spannfutter DIN 6499.

**Application:**  
 For mounting straight-shank tools in collet chucks DIN 6499.

**Application:**  
 Pour le serrage d'outils avec queue cylindrique dans mandrins à pincettes DIN 6499.



Bestell-Nr. Order no. Référence	Größe Size Taille	DCONWS	BD	OAL	EUR
470ECP-03	470E   ER 32	3	33	40	54,00
470ECP-04	470E   ER 32	4	33	40	54,00
470ECP-05	470E   ER 32	5	33	40	54,00
470ECP-06	470E   ER 32	6	33	40	54,00
470ECP-07	470E   ER 32	7	33	40	54,00
470ECP-08	470E   ER 32	8	33	40	54,00
470ECP-09	470E   ER 32	9	33	40	54,00
470ECP-10	470E   ER 32	10	33	40	54,00
470ECP-11	470E   ER 32	11	33	40	54,00
470ECP-12	470E   ER 32	12	33	40	54,00
470ECP-13	470E   ER 32	13	33	40	54,00
470ECP-14	470E   ER 32	14	33	40	54,00
470ECP-15	470E   ER 32	15	33	40	54,00
470ECP-16	470E   ER 32	16	33	40	54,00
470ECP-17	470E   ER 32	17	33	40	54,00
470ECP-18	470E   ER 32	18	33	40	54,00
470ECP-19	470E   ER 32	19	33	40	54,00
470ECP-20	470E   ER 32	20	33	40	54,00

9



**Hinweis:** Nur das Nennmaß DCONWS kann gespannt werden, mit Kühlkanälen. Einsetzbar bis 120 bar. Um eine optimale Abdichtung zu erreichen, muss das zu spannende Werkzeug auf der ganzen Länge der geschliffenen Bohrung der Spannzange eingespannt werden.

**Note:** Only nominal size DCONWS can be clamped, with cooling channels. Applicable up to 120 bar. In order to achieve an optimum sealing the tool must be clamped on the complete length of the ground drill of the collet.

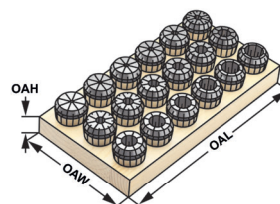
**Observation:** Seulement la dimension nominale DCONWS peut être tendu, avec canaux d'arrosage. Peut être utilisé jusqu'à 120 bar. Afin d'obtenir un étanchéité optimal l'outil doit être serré sur la longueur complète de l'alésage rectifié de la pince.

## Präzisionsspannzangensätze im Holzsockel | < 3 µm



Precision collet sets in wooden sockets | < 3 µm

Jeux de pinces de précision dans socles en bois ≤ 0,003 UP

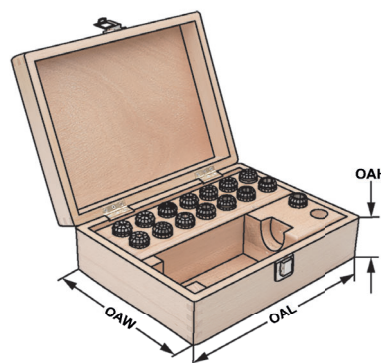


Bestell-Nr. Order no. Référence	Abmessung Size Dimension	OAL	OAW	OAH	EUR
470EPP-S	470E (ER 32; 15 tlg.) 3-4-5-6-7- 8- 9-10-11-12-14-15-16-18-20	190	150	30	675,00
470EHP-S	470E (ER 32; 15 tlg.) 3-4-5-6-7- 8- 9-10-11-12-14-15-16-18-20	190	150	30	765,00
470ECP-S	470E (ER 32; 15 tlg.) 3-4-5-6-7- 8- 9-10-11-12-14-15-16-18-20	190	150	30	810,00

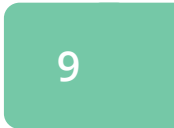
## Präzisionsspannzangensätze im Holzkasten | < 3 µm

Precision collet sets in wooden boxes | < 3 µm

Jeux de pinces de précision dans coffrets en bois ≤ 0,003 UP



Bestell-Nr. Order no. Référence	Abmessung Size Dimension	OAL	OAW	OAH	EUR
701.470EPP.1	470E (ER 32; 15 St.) 3-4-5-6-7- 8- 9-10-11-12-14-15-16-18-20	360	235	70	717,00
701.470EHP.1	470E (ER 32; 15 St.) 3-4-5-6-7- 8- 9-10-11-12-14-15-16-18-20	360	235	70	807,00
701.470ECP.1	470E (ER 32; 15 St.) 3-4-5-6-7- 8- 9-10-11-12-14-15-16-18-20	360	235	70	852,00





## Drehmomentschlüssel

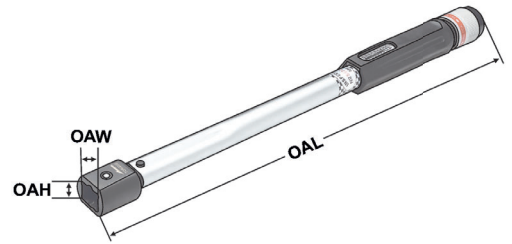
Universal Torque Wrenches  
Clés dynamométriques



**Verwendung:**  
Zur Übertragung eines definierten Anzugsmomentes.

**Application:**  
*For the transfer of a defined torque.*

**Application:**  
Pour la transmission d'un couple de serrage défini.



Bestell-Nr. Order no. Référence	Drehmoment Torque Couple	OAL	OAW	OAH	EUR
800.010	20 - 100 Nm	430	18	14	172,00
800.030	60 - 300 Nm	580	18	14	185,00



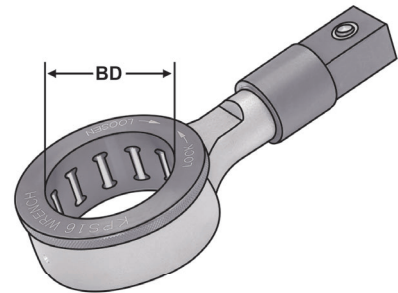
*Roller Bearing Wrench inserts for precision collet chucks ER-system*  
 Inserts pour clés à rouleaux pour mandrins à pinces de précision système ER



**Verwendung:**  
 Zur Übertragung eines definierten Anzugsmomentes.

**Application:**  
 For the transfer of a defined torque.

**Application:**  
 Pour la transmission d'un couple de serrage défini.



Bestell-Nr. Order no. Référence	Ausführung Version Type	BD	EUR
800.P2.20	470 E   ER 32	50	149,00



## Rollenschlüssel für Präzisions-Spannzangenfutter System ER

*Roller bearing wrenches for precision collet chucks*

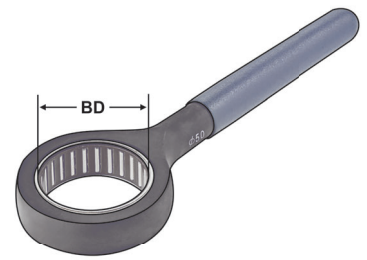
Clés à rouleaux de serrage pour mandrins à pinces de précision système ER



**Verwendung:**  
Spezial-Spannschlüssel passend für  
KEMMLER Präzisionsspannzangenfutter.

**Application:**  
*Special clamping wrench suitable for  
KEMMLER precision collet chuck.*

**Application:**  
Clé de serrage spéciale pour KEMMLER  
écrous de serrage système ER.



Bestell-Nr. Order no. Référence	Ausführung Version Type	BD	EUR
02.P2.20	470 E   ER 32	50	78,00

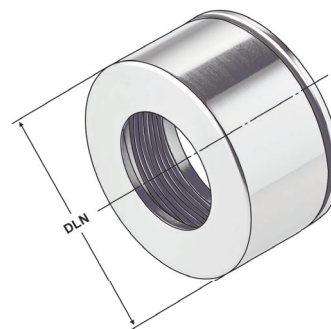




Clamping nuts ER32 | 2-20 | balanced ISO 15488 for precision collet chuck ER  
 Ecrous de serrage ER32 | 2-20 | équilibré ISO 15488 pour mandrin à pinces ER de précision



**Verwendung:**  
 Passend für KEMMLER Präzisions-Spannzangenfutter ER.  
**Application:**  
 Suitable for KEMMLER Precision collet chuck ER  
**Application:**  
 Convient pour KEMMLER Mandrin à pinces ER de précision



Bestell-Nr. Order no. Référence	Ausführung Version Type	NORM	DCONWS	DLN	HLN	TQX	THSZMS	EUR
110.P.2.20	470 E   ER 32	~ ISO 15488	2 - 20	50	27	170 NM	M40 × 1,5	35,00

**Werkzeugparameter nach ISO 13399**

Dieser Katalog wurde gemäß ISO 13399 „Werkzeugdatendarstellung und -austausch“ erstellt, um eine einfache Handhabung der Werkzeug- und Produktdaten, auch für Kunden die noch nicht mit KEMMLER Produkten vertraut sind, zu ermöglichen.

**Tool parameters according to ISO 13399**

This catalogue has been prepared in accordance with ISO 13399 „Cutting tool data representation and exchange“ to enable easy handling of tool and product data, even for customers who are not yet familiar with KEMMLER products.

**Paramètres de l'outil selon ISO 13399**

Ce catalogue a été créé conformément à la norme ISO 13399 „Données d'outils et échange d'outils“ afin de permettre l'utilisation simple des données d'outils et des produits, même pour les clients qui ne connaissent pas encore les produits KEMMLER.

10

ISO 13399	Deutsch	English	Français
BD	Körper-Durchmesser	Body diameter	Diamètre du corps
DCONWS	Spann-Ø, nominal, werkst.seitig	Clamping Ø, nominal, workpc. side	Ø de serrage, nominal, côté pièce à usiner - Plage
DLN	Außendurchmesser Spannmutter	Diameter lock nut	Diamètre extérieur écrou de serrage
HLN	Höhe Spannmutter	Lock nut height	Hauteur de l'écrou de serrage
LB	Grundkörperlänge	Body length	Longueur de corps principal
LF	Funktionslänge	Functional length	Longueur fonctionnelle
LPR	Kraglänge	Protruding length	Longueur du porte-à-faux (saillante)
OAL	Gesamtlänge	Overall length	Longueur totale
THID	Gewindebezeichnung, innen	Thread designation inside	Désignation du filetage intérieur
THSZMS	Aufnahmegewindenenngröße, masch.seitig	Connection thread nominal size	Dimension nominale du filetage, côté machine
TQX	Drehmoment, max.	Torque maximum	Couple de serrage max.

KEMMLER Präzisionswerkzeuge GmbH  
Lange Str. 101  
72116 Mössingen  
Germany

Telefon +49 7473 92408-0  
Telefax +49 7473 92408-20  
info@kemmler-tools.de  
www.kemmler-tools.de



Mehr Produkte und Informationen finden Sie in unserem Hauptkatalog.  
*Please check our catalogue for more products and detailed information.*  
Vous trouvez plus de produits et d'information dans notre catalogue général.

Werden Sie Teil der KEMMLER-Community. Folgen Sie uns im Internet:  
*Become a part of the KEMMLER community. Follow us on the web:*  
Devenez un membre de la communauté KEMMLER. Suivez-nous sur le web :

 [linkedin.com/company/kemmler-tools](https://www.linkedin.com/company/kemmler-tools)

 [instagram.com/kemmlertools](https://www.instagram.com/kemmlertools)

 [youtube.com/KemmlerToolsD](https://www.youtube.com/KemmlerToolsD)

 [facebook.com/kemmler](https://www.facebook.com/kemmler)

Ihr Fachhändler - Your specialist dealer - Votre spécialiste

Netto-Preise pro Stück ab Werk, zzgl. gesetzlicher MwSt.  
*Net prices per piece ex works, plus VAT at the statutory rate.*  
Prix nets par pièce au départ de l'usine, plus la TVA au taux légal.